

# Fiche technique

## PT116xxHBBN

Page 1/5

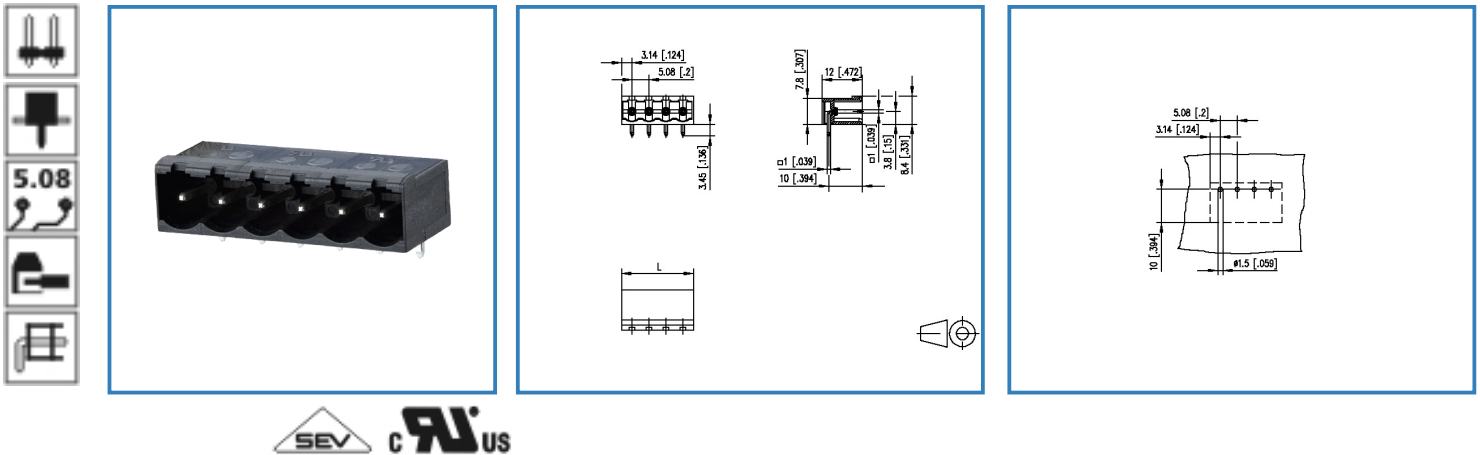
Référence

312301xx

xx=nombre de pôles

24.01.2017

### Illustration



voir schéma agrandi en fin du document

### Description du produit

- embase à picots, soudable
- pas 5,08 mm, sens de connexion horizontal 90°
- cloisons latérales
- couleur noir
- codable



# Fiche technique

## PT116xxHBBN

### Caractéristiques Techniques

#### Données générales

Longueur picot soudable	3,45 mm		
nombre de pôles min	2		
nombre de pôles max	24		
Classe d'isolation	CTI 600		
distance air/ligne fuite	4,08 mm		
degré de protection	IP 00		
Catégorie de surtension	III	III	II
Degré de pollution	3	2	2
Tension assignée	320 V	800 V	800 V
Tension d'essai	4 kV	4.0 kV	4 kV

#### Homologations



300 / 15



13,5 A / 320 V / 4 kV / 3 / IEC 61984

#### Matériau

matériau isolant	PA66
inflammibilité	V0
Fil incandescent inflammabilité GWFI	960
Fil incandescent Ignition GWIT	775
matériau de picot	CuFe
surface de picot	Ni + Ag

#### Caractéristiques climatiques

température plafond	105 °C
température plancher	-40 °C

#### générale

soudabilité	Selon JEDEC JESD22-B102E 245°C/5s
Tolérance	ISO 2768 -mH



# Fiche technique

## PT116xxHBBN

Page 3/5

Référence

312301xx

xx=nombre de pôles

24.01.2017

### convient pour

Référence	Numérotation
312131	RP036xxHBLC Typ 213
312141	RP036xxHBLD Typ 214
312491	RP016xxVBLC Typ 249
312501	RP016xxSBLC Typ 250
ASP046	SP046xxVBNC ASP046

### accessoires

Référence	Numérotation
700024-01-9	700024
700523-0157 (sur demande)	Geh_Kappe_swg_Block
700523-0257 (sur demande)	Geh_Kappe_swg_Block



# Fiche technique

## PT116xxHBBN

Page 4/5

Référence

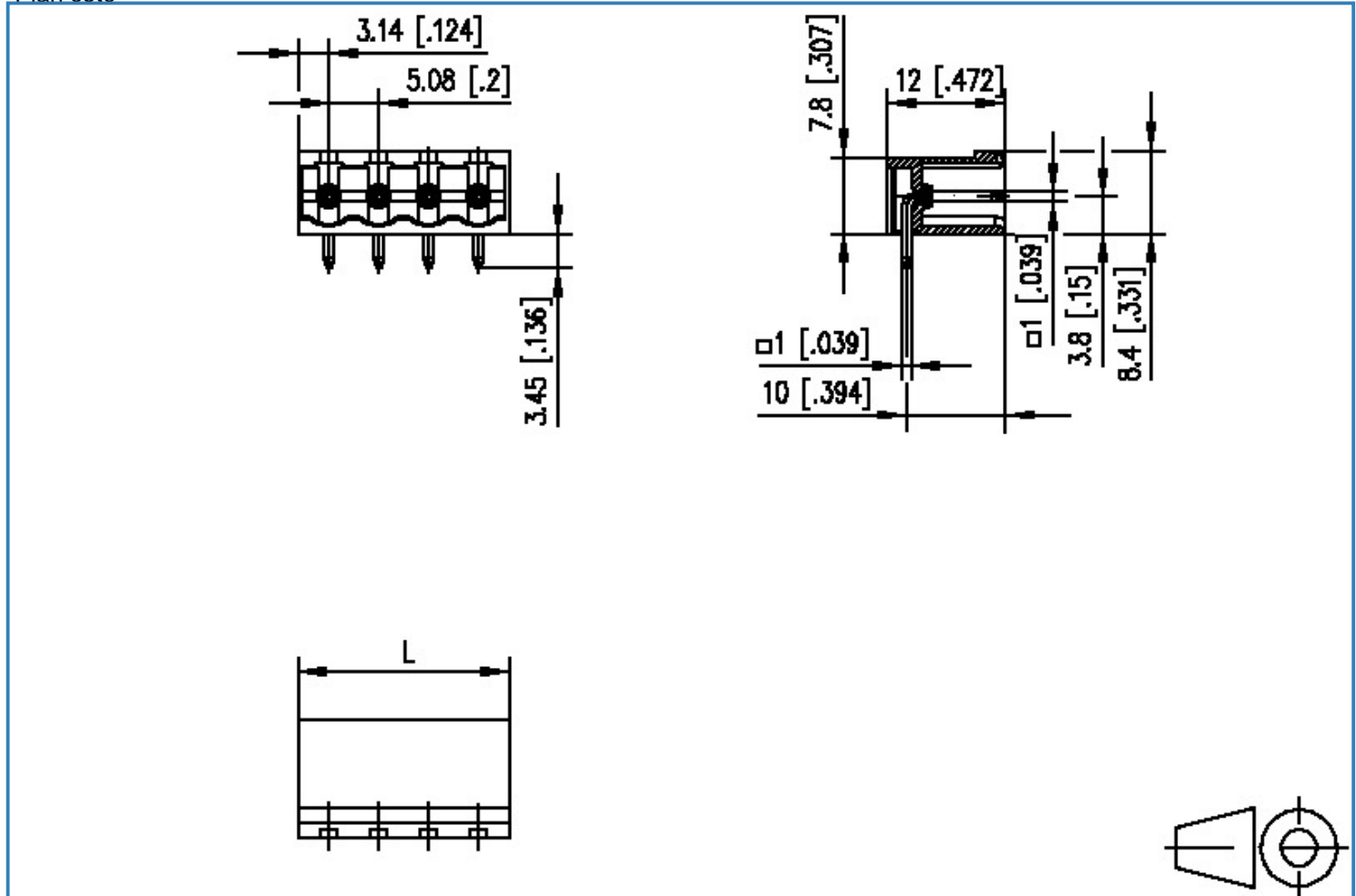
312301xx

xx=nombre de pôles

24.01.2017

### Illustration

Plan coté



$$L = (\text{Nombre de pôles} - 1) \times \text{pas} + 6.28 [0.247]$$



# Fiche technique

## PT116xxHBBN

Page 5/5

Référence

312301xx

xx=nombre de pôles

24.01.2017

Image de trou

