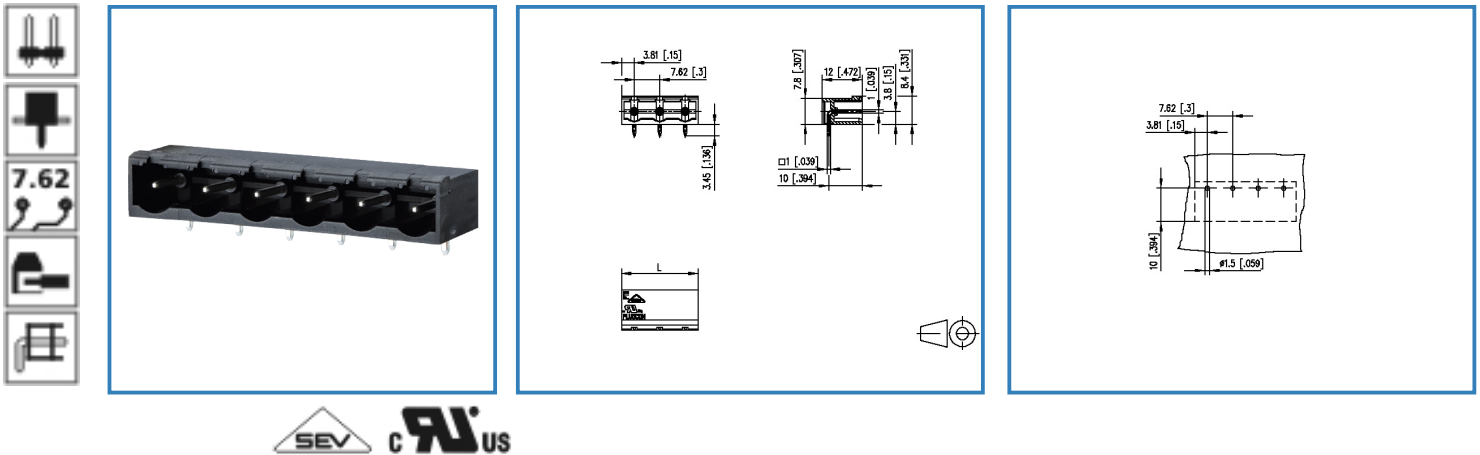


Fiche technique

PT118xxHBBC

Page 1/5
Référence
312661xx
xx=nombre de pôles
24.01.2017

Illustration



voir schéma agrandi en fin du document

Description du produit

- embase à picots, soudable
- pas 7,62 mm, sens de connexion horizontal 90°
- cloisons latérales
- couleur noir
- codable

Fiche technique

PT118xxHBBC


Caractéristiques Techniques

Données générales

Longueur picot soudable	3,45 mm		
nombre de pôles min	2		
nombre de pôles max	12		
Classe d'isolation	CTI 600		
distance air/ligne fuite	6,6 mm		
degré de protection	IP 00		
Catégorie de surtension	III	III	II
Degré de pollution	3	2	2
Tension assignée	500 V	1250 V	1250 V
Tension d'essai	6.0 kV	6.0 kV	6 kV

Homologations

 V / A / AWG	300 / 15 / 28 - 14
--	--------------------

	13,5 A / 500 V / 6 kV / 3 / IEC 61984
--	---------------------------------------

Matériau

matériau isolant	PA66
inflammibilité	V0
Fil incandescent inflammabilité GWFI	960
Fil incandescent Ignition GWIT	775
matériau de picot	CuFe
surface de picot	Ni + Ag

Caractéristiques climatiques

température plafond	105 °C
température plancher	-40 °C

générale

soudabilité	Selon JEDEC JESD22-B102E 245°C/5s
Tolérance	ISO 2768 -mH



Fiche technique

PT118xxHBBC

Page 3/5

Référence

312661xx

xx=nombre de pôles

24.01.2017

convient pour

Référence

312621

Numérotation

RP018xxVBLC Typ 262

accessoires

Référence

700024-01-9

Numérotation

700024



Fiche technique

PT118xxHBBC

Page 4/5

Référence

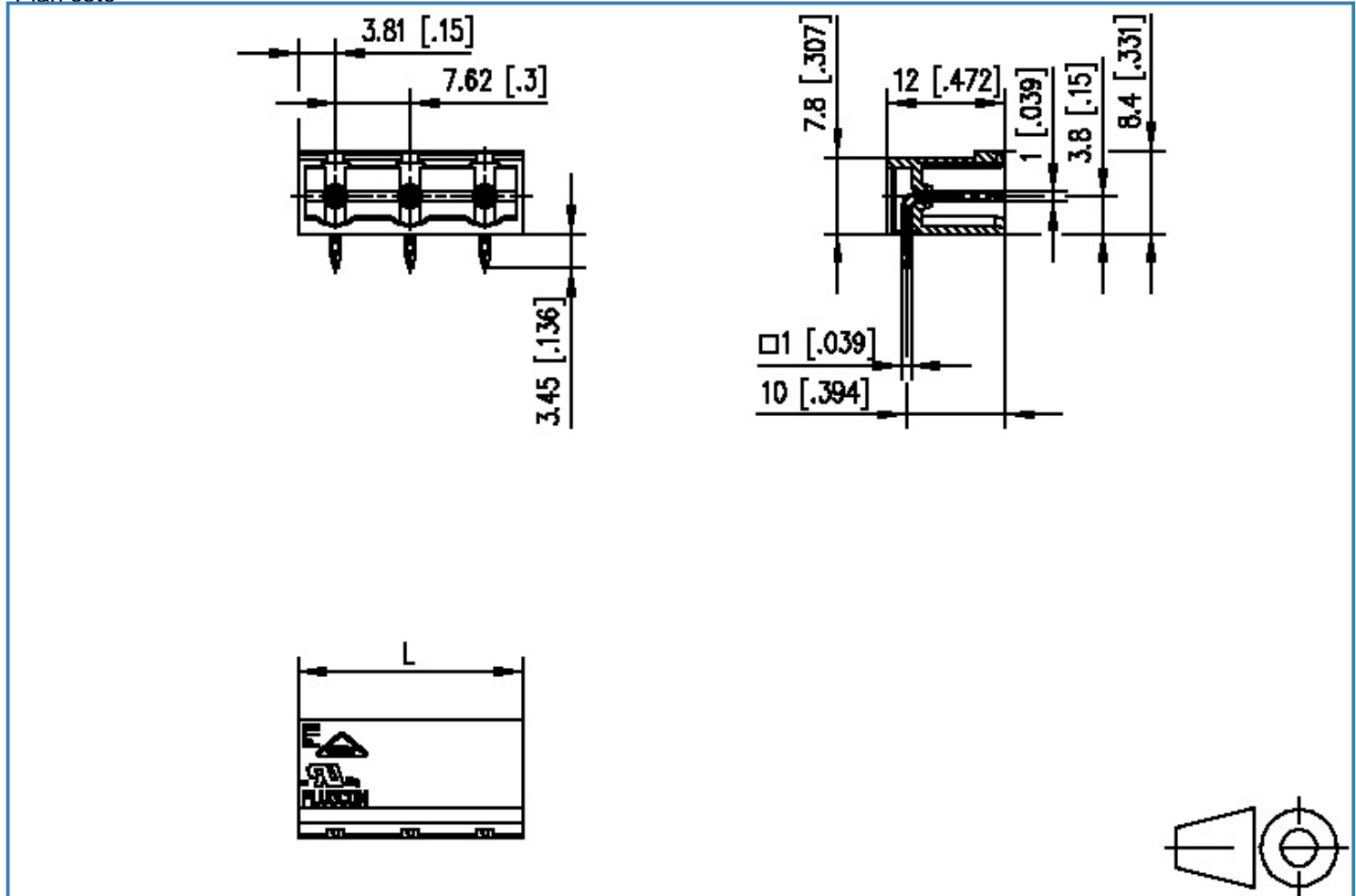
312661xx

xx=nombre de pôles

24.01.2017

Illustration

Plan coté



$$L = (\text{Nombre de pôles} - 1) \times \text{pas} + 7.62 [0.3]$$



Fiche technique

PT118xxHBBC

Page 5/5

Référence

312661xx

xx=nombre de pôles

24.01.2017

Image de trou

