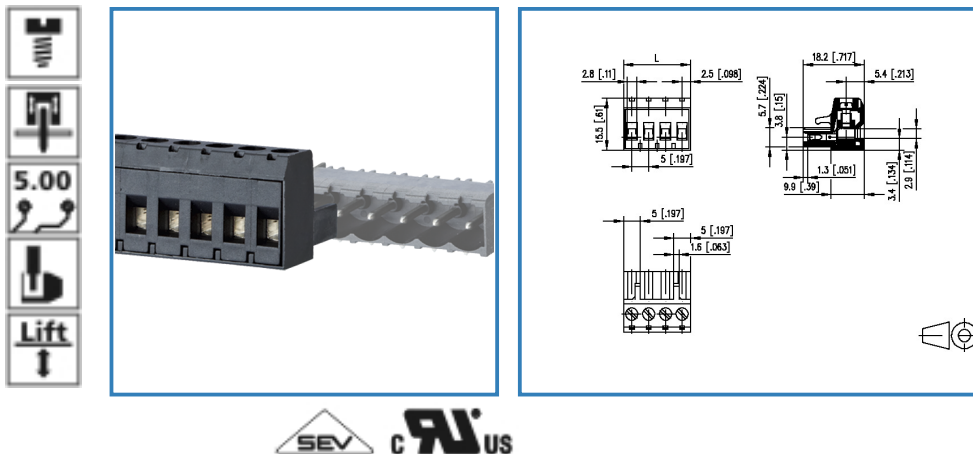


Fiche technique

RP015xxVBLC

Illustration



voir schéma agrandi en fin du document

Description du produit

- bornier à vis, embrochable
- pas 5,00 mm, sens de connexion vertical 0°
- système à cage, juxtaposable sans perte de pôle
- couleur noir
- entrée de fil face codable perpendiculaire au sens d'enfichage

© 2017 METZ CONNECT - Technische Änderungen vorbehalten! Subject to modifications! Sous réserve de modifications techniques!



Fiche technique

RP015xxVBLC

Caractéristiques Techniques

Données générales

Couple de serrage SEV	0,5 Nm		
Couple de serrage UL	4,5 lb-in		
nombre de pôles min	2		
nombre de pôles max	24		
Classe d'isolation	CTI 600		
distance air/ligne fuite	3,6 mm		
degré de protection	IP 20		
Catégorie de surtension	III	III	II
Degré de pollution	3	2	2
Tension assignée	160.0 V	400.0 V	400.0 V
Tension d'essai	2.5 kV	2.5 kV	2.5 kV


données de raccordement

Dimension de câble solide	0,08 - 2,5 mm ² / AWG 28 - 12
Dimension de câble multibrin	0,08 - 2,5 mm ² / AWG 28 - 12

Homologations

câble étendu UL	2 AWG 16-18, oder 1 AWG 16 mehrdrähtig mit 1 AWG 18 Volldraht, oder 1 AWG 16 mehrdrähtig mit 1 AWG 18 mehrdrähtig
-----------------	---

 V / A / AWG	300 / 16 / 28 - 12
--	--------------------

	13,5 A / 320 V / 4 kV / 3 / IEC 61984 / 0.08 - 2.5 mm ²
--	---

Matériau

matériau isolant	PA66
inflammibilité	V0
matériau de contact	CuSn
Fil incandescent inflammabilité GWFI	960
Fil incandescent Ignition GWIT	775
surface de contact	Sn
matériau de cage	CuZn
surface de cage	Ni

Fiche technique

RP015xxVBLC

Page 3/5

Référence

313491xx

xx=nombre de pôles

05.05.2017

surface de vis	Zn Cr(VI)-frei/free
pas de vis	M3

Caractéristiques climatiques

température plafond	105 °C
température plancher	-40 °C

générale

Tolérance	ISO 2768 -mH
-----------	--------------



Fiche technique

RP015xxVBLC

Page 4/5

Référence

313491xx

xx=nombre de pôles

05.05.2017

compatible avec

Référence	Numérotation
311761	PR065xxHBBN Typ 176
314761	PR065xxHBEC Typ 476
313381	PR075xxHBER Typ 338
313371	PR075xxHBEL Typ 337
313301	PT115xxHBBN Typ 330
313291	PT115xxHBEC Typ 329
313201	PT115xxVBBN Typ 320
313191	PT115xxVBEC Typ 319
312801	PT105xxHGDN Typ 280
312781	PT105xxVGDN Typ 278
312761	PT165xxHGDN Typ 276
312741	PT165xxVGDN Typ 274
312701	PT175xxVGDN Typ 270
311771	PR065xxVBBN Typ 177
314771	PR065xxVBEC Typ 477

accessoires

Référence	Numérotation
700025-01-9	700025

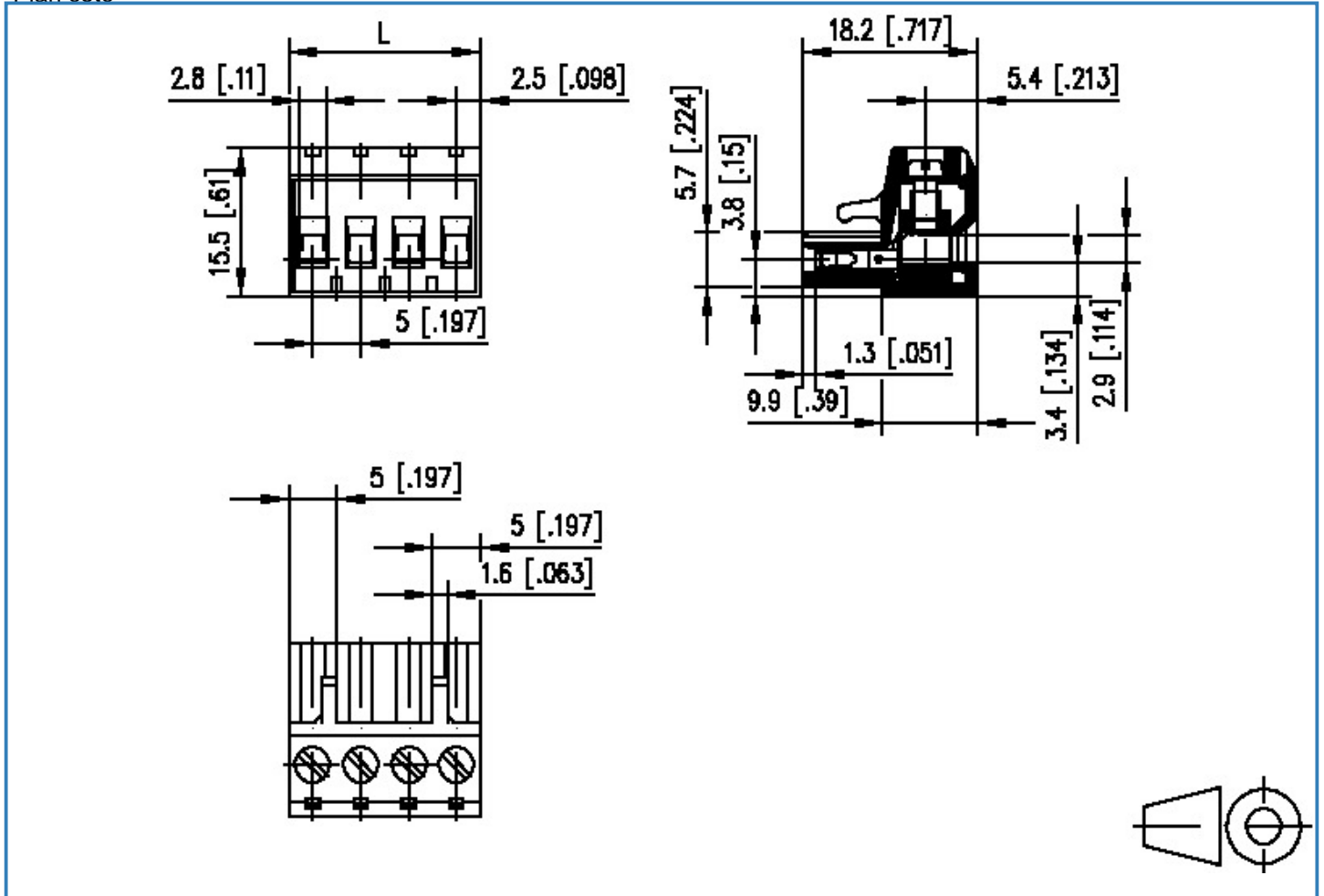


Fiche technique

RP015xxVBLC

Illustration

Plan coté



$$L = (\text{Nbre de pôles} - 1) \times \text{pas} + 5 [0.197]$$