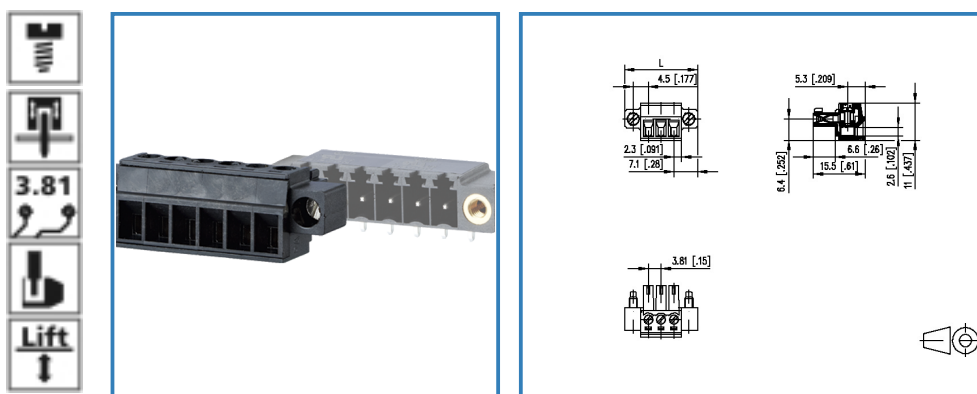


# Fiche technique

## RP034xxVBLF

### Illustration



voir schéma agrandi en fin du document

### Description du produit

- bornier à vis, embrochable
- pas 3,81 mm, sens de connexion vertical 0°
- système à cage
- couleur noir, bride
- entrée de fil face codable perpendiculaire au sens d'enfichage



# Fiche technique

## RP034xxVBLF

Page 2/5

Référence

313791xx

xx=nombre de pôles

05.05.2017

### Caractéristiques Techniques

#### Données générales


Couple de serrage SEV	0,25 Nm		
Couple de serrage UL	3 lb-in		
nombre de pôles min	2		
nombre de pôles max	24		
Classe d'isolation	CTI 600		
distance air/ligne fuite	3,5 mm		
degré de protection	IP 20		
Catégorie de surtension	III	III	II
Degré de pollution	3	2	2
Tension assignée	40.0 V	250.0 V	250.0 V
Tension d'essai	1.5 kV	1.5 kV	1.5 kV

#### données de raccordement

Dimension de câble solide	0,08 - 1,5 mm <sup>2</sup> / AWG 28 - 16		
Dimension de câble multibrin	0,08 - 1,5 mm <sup>2</sup> / AWG 22 - 16		

#### Homologations

 V / A / AWG	300 / 8 / 28 - 16		
------------------------------------------------------------------------------------------------	-------------------	--	--

	9 A / 160 V / 2,5 kV / 3 / IEC 61984 / 0.08 - 1.5 mm <sup>2</sup>		
------------------------------------------------------------------------------------	----------------------------------------------------------------------	--	--

#### Matériau

matériau isolant	PA66		
inflammibilité	V0		
matériau de contact	CuSn		
Fil incandescent inflammabilité GWFI	960		
Fil incandescent Ignition GWIT	775		
surface de contact	Sn		
matériau de cage	CuZn		
surface de cage	Ni		
surface de vis	Zn Cr(VI)-frei/free		
pas de vis	M2		



# Fiche technique

## RP034xxVBLF

Page 3/5

Référence

313791xx

xx=nombre de pôles

05.05.2017

### Caractéristiques climatiques

température plafond	105 °C
---------------------	--------

température plancher	-40 °C
----------------------	--------

### générale

Tolérance	ISO 2768 -mH
-----------	--------------



# Fiche technique

## RP034xxVBLF

Page 4/5

Référence

313791xx

xx=nombre de pôles

05.05.2017

### compatible avec

Référence	Numérotation
313901	PR044xxHBBF Typ 390
313911	PR044xxVBBF Typ 391
313921	PT094xxHBBF Typ 392
313931	PT094xxVBBF Typ 393



# Fiche technique

## RP034xxVBLF

Page 5/5

Référence

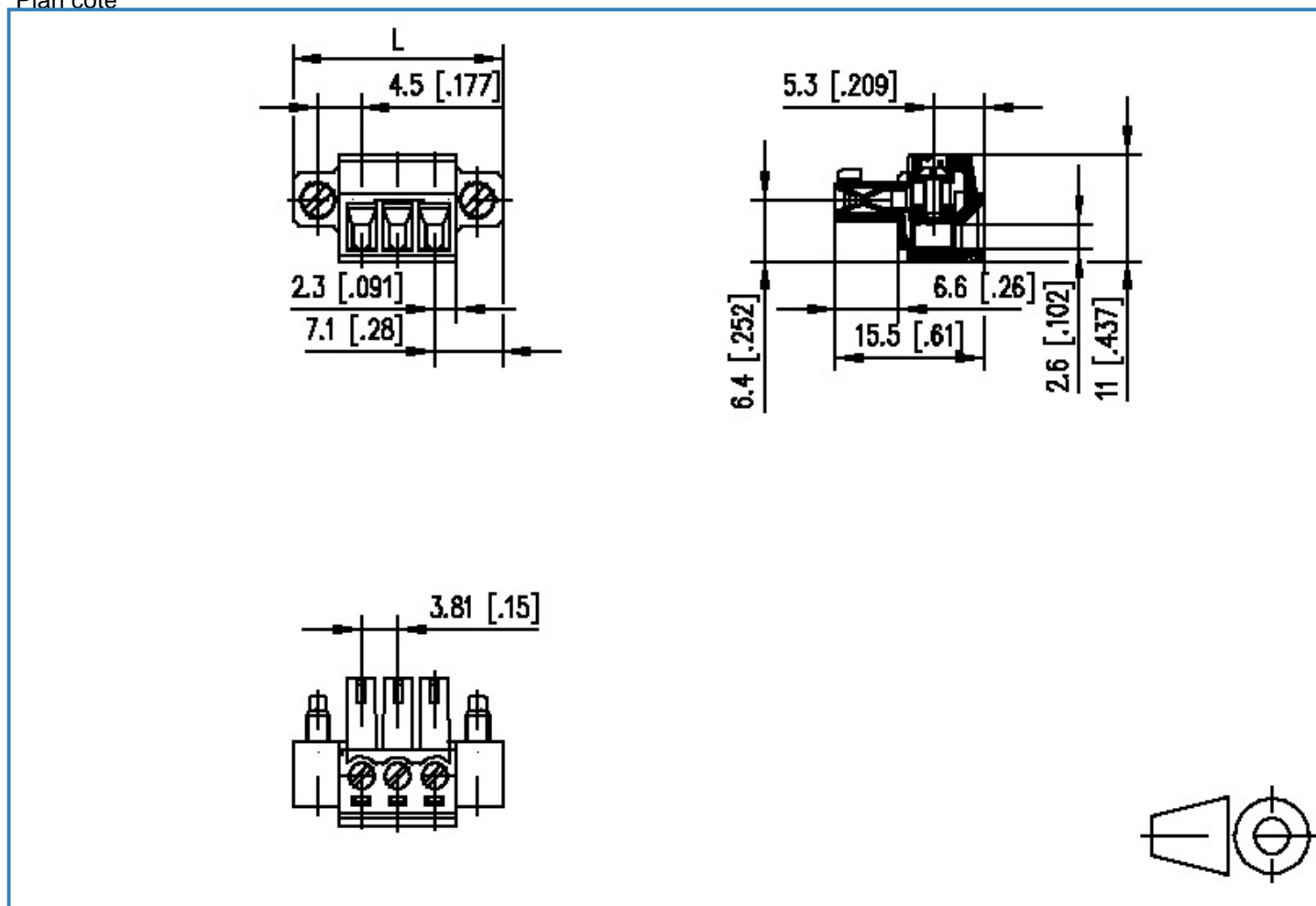
313791xx

xx=nombre de pôles

05.05.2017

### Illustration

Plan coté



$$L = (\text{Nbre de pôles} - 1) \times \text{pas} + 14.2 [0.559]$$

© 2017 METZ CONNECT - Technische Änderungen vorbehalten! Subject to modifications! Sous réserve de modifications techniques!

