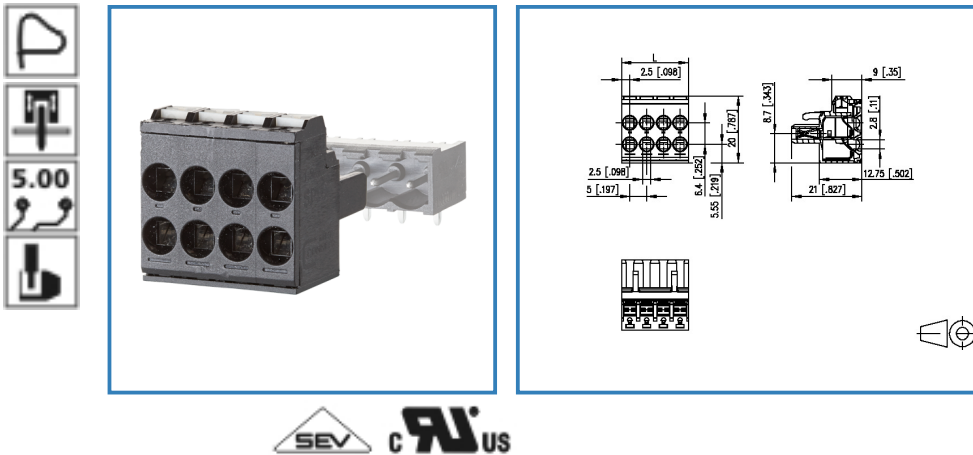


Fiche technique

SP995xxVBNC

Illustration



voir schéma agrandi en fin du document

Description du produit

- bornier à ressort, embrochable
- pas 5,00 mm, sens de connexion vertical 0°
- juxtaposable sans perte de pôle
- couleur noir
- deux raccords par pôle



Fiche technique

SP995xxVBNC

Caractéristiques Techniques



Données générales

nombre de pôles min	2		
nombre de pôles max	8		
Classe d'isolation	CTI 600		
distance air/ligne fuite	3,2 mm		
degré de protection	IP 20		
Catégorie de surtension	III	III	II
Degré de pollution	3	2	2
Tension assignée	250.0 V	630.0 V	630.0 V
Tension d'essai	4.0 kV	4.0 kV	4 kV

données de raccordement

Dimension de câble solide	0,2 - 2,5 mm ² / AWG 24 - 14
Dimension de câble multibrin	0,2 - 2,5 mm ² / AWG 24 - 12

Homologations

 V / A / AWG	300 / 12 / 24 - 14
	12 A / 250 V / 4 kV / 3 / IEC 61984 / 0.2 - 2.5 mm ²

Matériau

matériau isolant	PA66
inflammibilité	V0
matériau de ressort	Métal de ressort
matériau de contact	CuSn
Fil incandescent inflammabilité GWFI	960
Fil incandescent Ignition GWIT	775
surface de contact	Sn

Caractéristiques climatiques

température plafond	105 °C
température plancher	-40 °C

générale

Tolérance	ISO 2768 -mH
-----------	--------------



Fiche technique

SP995xxVBNC

Page 3/4

Référence

SP995xxVBNC

xx=nombre de pôles

25.01.2017

compatible avec

Référence	Numérotation
310201	PT045xxVBBN Typ 020
314761	PR065xxHBEC Typ 476
313381	PR075xxHBER Typ 338
313371	PR075xxHBEL Typ 337
313301	PT115xxHBBN Typ 330
313291	PT115xxHBEC Typ 329
313201	PT115xxVBBN Typ 320
313191	PT115xxVBEC Typ 319
312801	PT105xxHGDN Typ 280
312781	PT105xxVGDN Typ 278
312761	PT165xxHGDN Typ 276
312741	PT165xxVGDN Typ 274
312701	PT175xxVGDN Typ 270
311771	PR065xxVBBN Typ 177
311761	PR065xxHBBN Typ 176
310321 (sur demande)	PT045xxHBVN Typ 032
310311	PT045xxHBVC Typ 031
310301	PT045xxHBBN Typ 030
314771	PR065xxVBEC Typ 477

accessoires

Référence	Numérotation
700025-01-5 (sur demande)	F_Kodier_blp
700025-01-9	700025
700025-02-2 (sur demande)	F_Kodier_swg

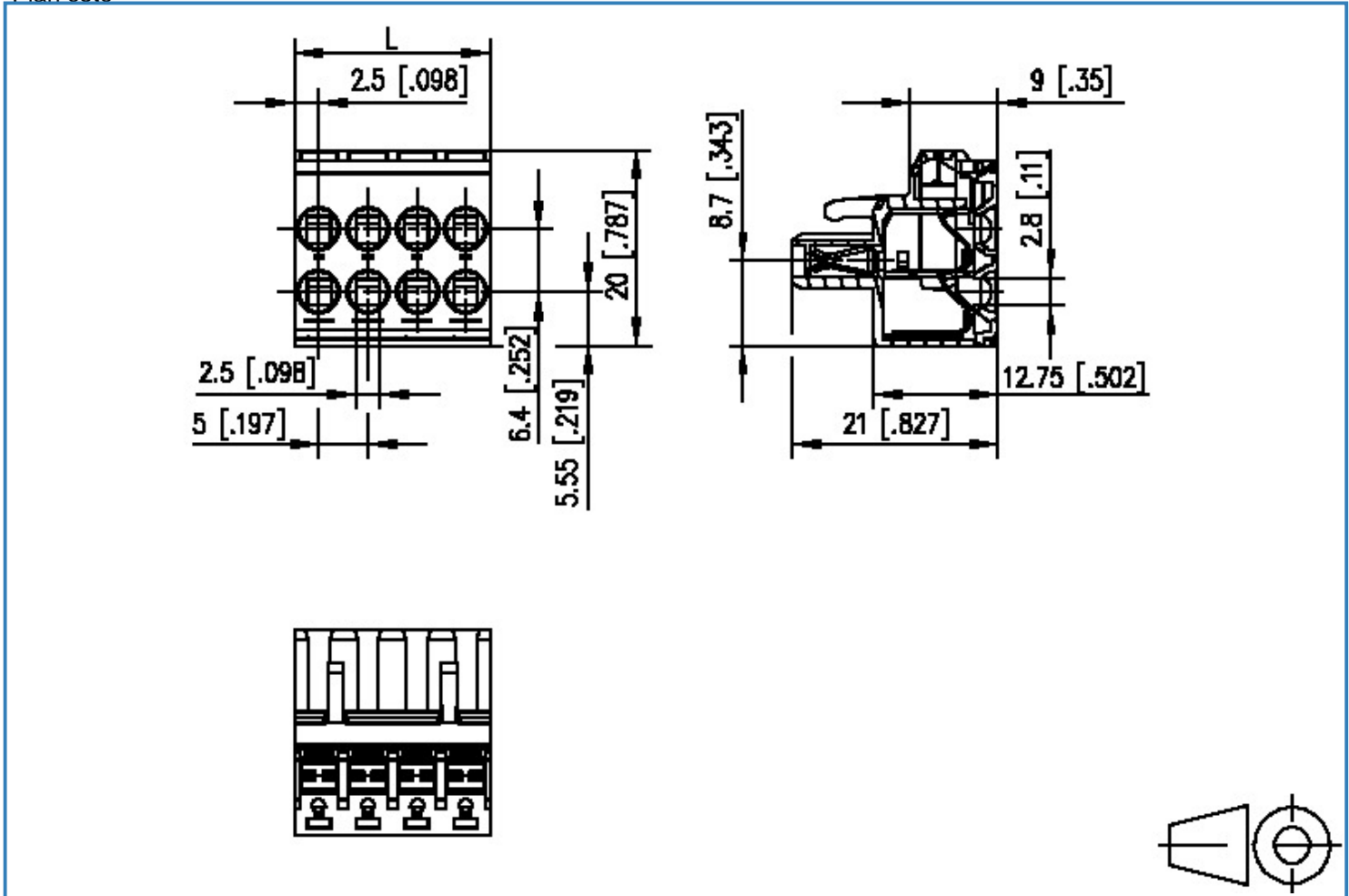
Fiche technique

SP995xxVBNC

Page 4/4
Référence
SP995xxVBNC
xx=nombre de pôles
25.01.2017

Illustration

Plan coté



$$L = (\text{Nbre de pôles} - 1) \times \text{pas} + 5 [0.197]$$

