

Datenblatt RT034xxHBLC

Seite 1/5

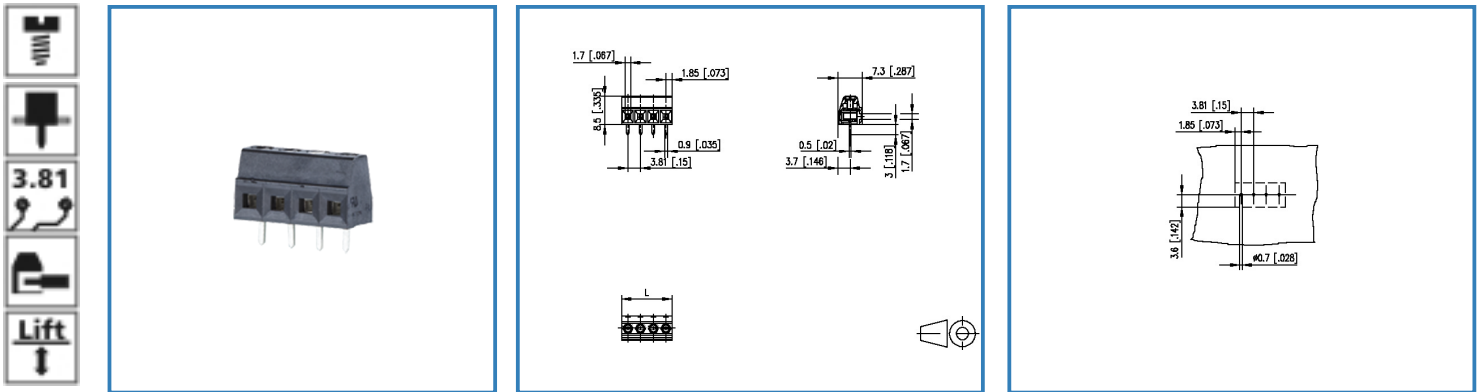
Art.-Nr.

310861xx

xx=Polzahl

24.01.2017

Abbildung



Vergrößerte Zeichnungen am Dokumentende

Produktbeschreibung

- Schraubklemme, lötlar
- Rastermaß 3,81 mm, Anschlussrichtung 90°
- Liftsystem, aneinanderreihbar ohne Polverlust
- Farbe schwarz



Datenblatt RT034xxHBLC

Seite 2/5

Art.-Nr.

310861xx

xx=Polzahl

24.01.2017

Technische Daten



Allgemeine Daten

Anzugsdrehmoment SEV	0,15 Nm		
Anzugsdrehmoment UL	2,2 lb-in		
Lötstiftlänge	3,5 mm		
Polzahl min.	2		
Polzahl max.	24		
Isolierstoffgruppe	CTI 600		
Kleinste Luft-/Kriechstr.	2 mm		
Schutzart	IP 00		
Überspannungskategorie	III	III	II
Verschmutzungsgrad	3	2	2
Bemessungsspannung	160 V	400 V	400 V
Bemessungsstoßspannung	2.5 kV	2.5 kV	2.5 kV

Anschlussdaten

Anschlussvermögen (eindrätig)	0,2 - 1,5 mm ² / AWG 28 - 16
Anschlussvermögen (mehrdrätig)	0,2 - 1 mm ² / AWG 28 - 18

Zulassungen

 V / A / AWG	150 / 10 / 28 - 18
 1.0 mm ²	130 V / 13,5 A / T60

Material

Isolierstoff	PA66
Brennbarkeit	V0
Kontaktwerkst.	CuSn
Glühdrahtprüfung GWFI	960
Glühdrahtprüfung GWIT	775
Kontaktoberfläche	Sn
Klemmkörperwerkstoff	CuZn
Klemmkörperoberfläche	Ni
Schraubenoberfläche	Zn Cr(VI)-frei/free
Schraubengewinde	M2

Klimatische Daten

Obere Grenztemperatur	105 °C
Untere Grenztemperatur	-40 °C

Datenblatt RT034xxHBLC

Seite 3/5

Art.-Nr.

310861xx

xx=Polzahl

24.01.2017

Allgemein

Lötbarkeit	Nach JEDEC JESD22-B102E 245°C/5s
Toleranz	ISO 2768 -mH



Datenblatt

RT034xxHBLC

Seite 4/5

Art.-Nr.

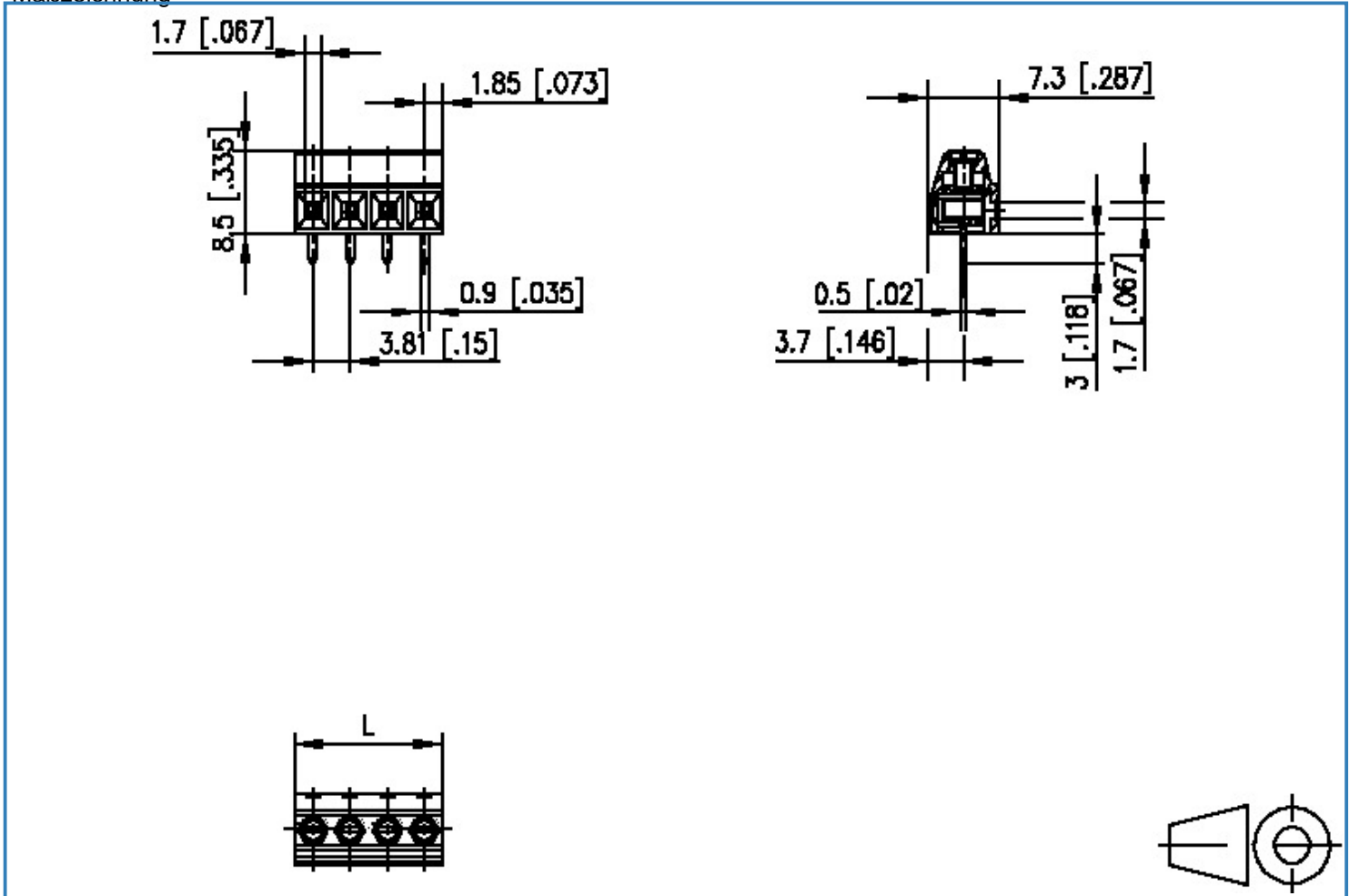
310861xx

xx=Polzahl

24.01.2017

Technische Zeichnungen

Maßzeichnung



$$L = (\text{Polzahl} - 1) \times \text{RM} + 3.7 [0.146]$$



METZ CONNECT GmbH

Im Tal 2 | 78176 Blumberg | Germany | www.metz-connect.com

Phone +49 7702 533-0 | Fax +49 7702 533-433

Montageanleitung / Mounting instruction siehe / see www.metz-connect.com

Members of METZ CONNECT



Datenblatt

RT034xxHBLC

Seite 5/5

Art.-Nr.

310861xx

xx=Polzahl

24.01.2017

Lochbild

