

Datenblatt

PT116xxVBBN

Seite 1/5

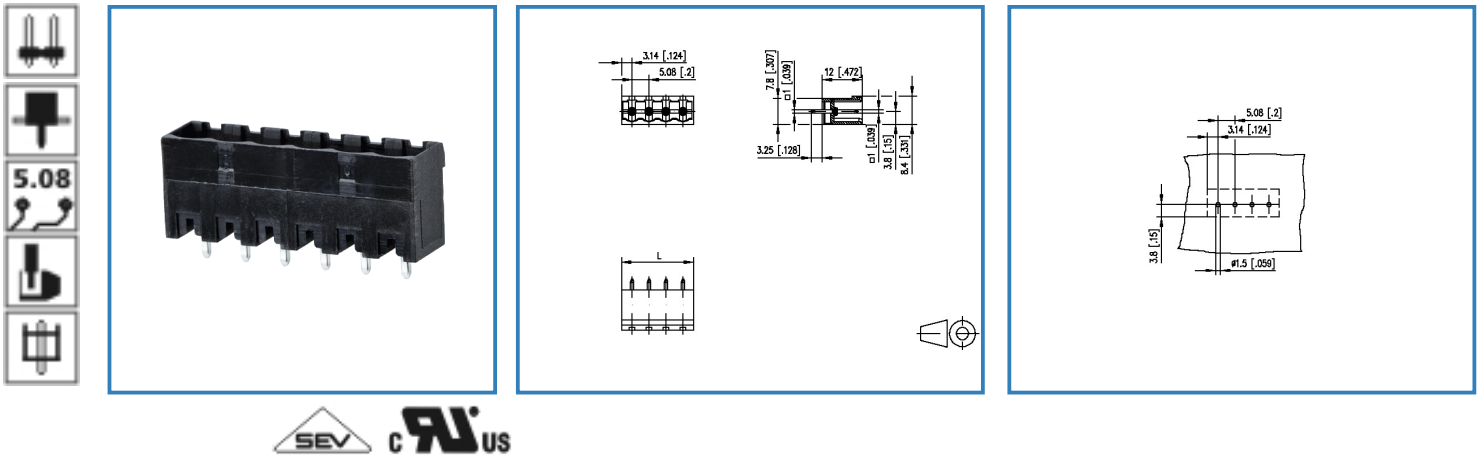
Art.-Nr.

312201xx

xx=Polzahl

24.01.2017

Abbildung



Vergrößerte Zeichnungen am Dokumentende

Produktbeschreibung

- Stiftleiste, lötlbar
- Rastermaß 5,08 mm, Anschlussrichtung 0°
- geschlossene Wanne
- Farbe schwarz
- kodierbar

Datenblatt

PT116xxVBBN

Seite 2/5

Art.-Nr.

312201xx

xx=Polzahl



24.01.2017

Technische Daten

Allgemeine Daten

Lötstiftlänge	3,25 mm		
Polzahl min.	2		
Polzahl max.	24		
Isolierstoffgruppe	CTI 600		
Kleinste Luft-/Kriechstr.	4,08 mm		
Schutzart	IP 00		
Überspannungskategorie	III	III	II
Verschmutzungsgrad	3	2	2
Bemessungsspannung	320 V	800 V	800 V
Bemessungsstoßspannung	4 kV	4.0 kV	4 kV

Zulassungen

 V / A	300 / 15
	13,5 A / 320 V / 4 kV / 3 / IEC 61984

Material

Isolierstoff	PA66
Brennbarkeit	V0
Glühdrahtprüfung GWFI	960
Glühdrahtprüfung GWIT	775
Kontaktstiftwerkstoff	CuFe
Kontaktstiftoberfläche	Ni + Ag

Klimatische Daten

Obere Grenztemperatur	105 °C
Untere Grenztemperatur	-40 °C

Allgemein

Lötbarkeit	Nach JEDEC JESD22-B102E 245°C/5s
Toleranz	ISO 2768 -mH

Datenblatt

PT116xxVBBN

Seite 3/5

Art.-Nr.

312201xx

xx=Polzahl

24.01.2017

Gegenstück von

Art.-Nr.	Produktbezeichnung
312131	RP036xxHBLC Typ 213
312141	RP036xxHBLD Typ 214
312491	RP016xxVBLC Typ 249
312492	RP01AxxVBLC Typ 249
312501	RP016xxSBLC Typ 250
ASP046	SP046xxVBNC ASP046
SP066XXVBNC	SP066xxVBNC
SP066XXVBPC	SP066xxVBPC

Zubehör

Art.-Nr.	Produktbezeichnung
700024-01-9	700024
700523-0157 (auf Anfrage)	Geh_Kappe_swg_Block
700523-0257 (auf Anfrage)	Geh_Kappe_swg_Block



Datenblatt

PT116xxVBBN

Seite 4/5

Art.-Nr.

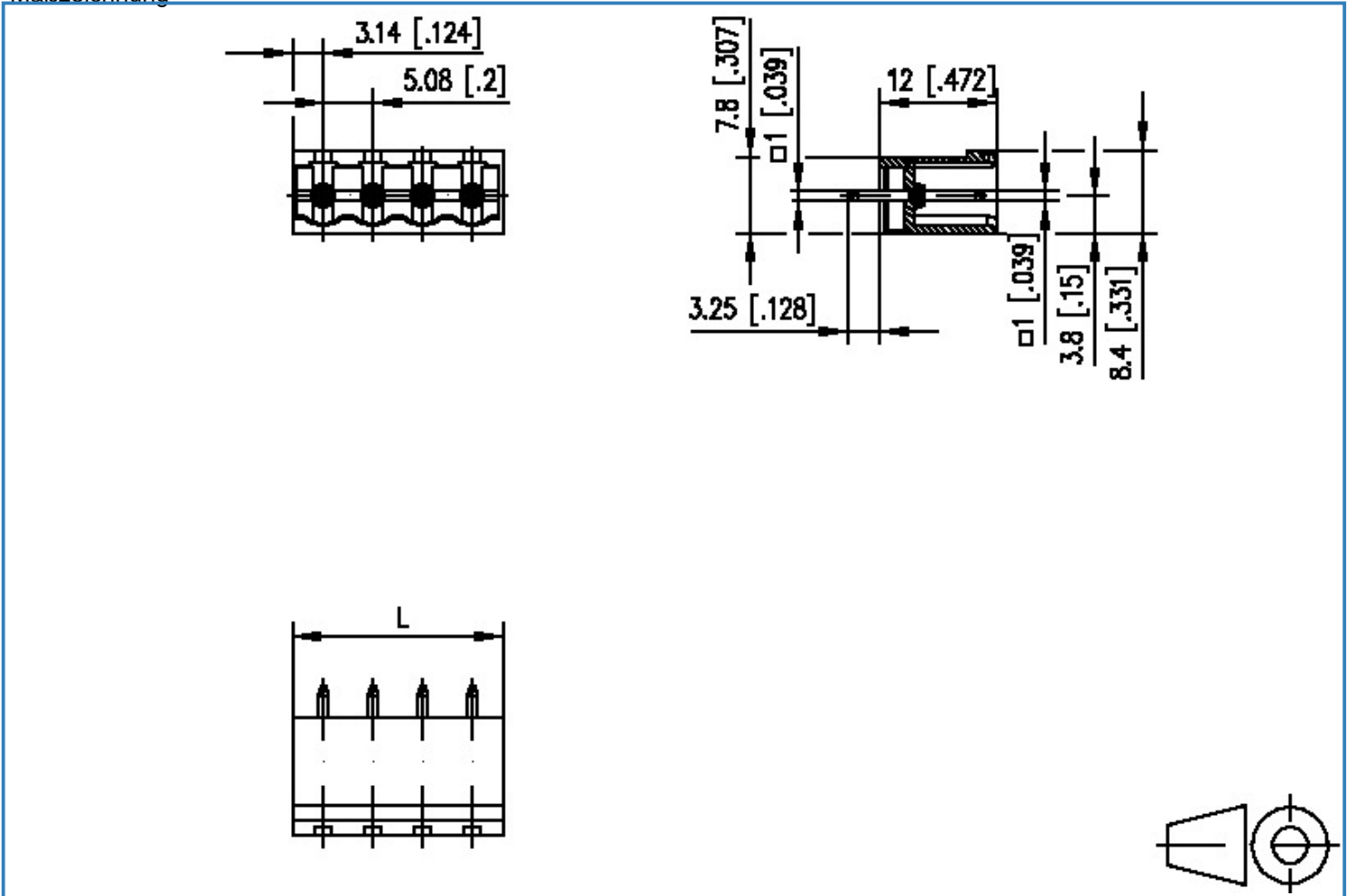
312201xx

xx=Polzahl

24.01.2017

Technische Zeichnungen

Maßzeichnung



$$L = (\text{Polzahl} - 1) \times \text{RM} + 6.28 [0.247]$$



Datenblatt

PT116xxVBBN

Seite 5/5

Art.-Nr.

312201xx

xx=Polzahl

24.01.2017

Lochbild

