

# Datenblatt

## PT116xxHBEC

Seite 1/5

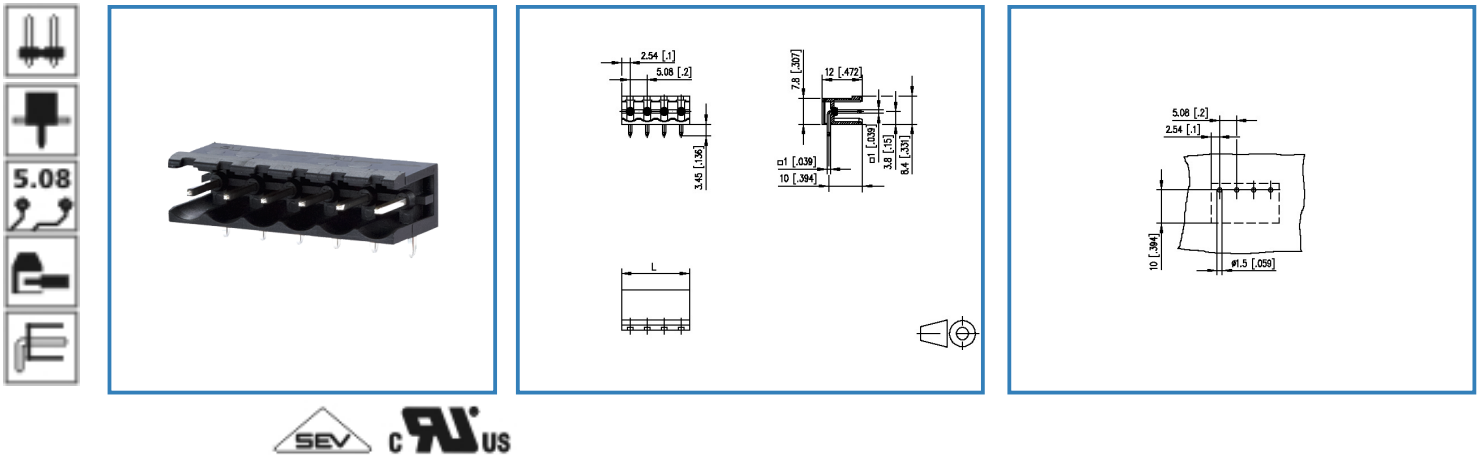
Art.-Nr.

312291xx

xx=Polzahl

24.01.2017

### Abbildung



Vergrößerte Zeichnungen am Dokumentende

### Produktbeschreibung

- Stiftleiste, lötlbar
- Rastermaß 5,08 mm, Anschlussrichtung 90°
- offene Wanne, aneinanderreihbar ohne Polverlust
- Farbe schwarz
- kodierbar



# Datenblatt

## PT116xxHBEC

### Technische Daten

#### Allgemeine Daten

Lötstiftlänge	3,45 mm		
Polzahl min.	2		
Polzahl max.	24		
Isolierstoffgruppe	CTI 600		
Kleinste Luft-/Kriechstr.	4,08 mm		
Schutzart	IP 00		
Überspannungskategorie	III	III	II
Verschmutzungsgrad	3	2	2
Bemessungsspannung	320 V	800 V	800 V
Bemessungsstoßspannung	4 kV	4.0 kV	4 kV

#### Zulassungen



300 / 15



13,5 A / 320 V / 4 kV / 3 / IEC 61984

#### Material

Isolierstoff	PA66
Brennbarkeit	V0
Glühdrahtprüfung GWFI	960
Glühdrahtprüfung GWIT	775
Kontaktstiftwerkstoff	CuFe
Kontaktstiftoberfläche	Ni + Ag

#### Klimatische Daten

Obere Grenztemperatur	105 °C
Untere Grenztemperatur	-40 °C

#### Allgemein

Lötbarkeit	Nach JEDEC JESD22-B102E 245°C/5s
Toleranz	ISO 2768 -mH



# Datenblatt

## PT116xxHBEC

Seite 3/5

Art.-Nr.

312291xx

xx=Polzahl

24.01.2017

### Gegenstück von

Art.-Nr.	Produktbezeichnung
312131	RP036xxHBLC Typ 213
312141	RP036xxHBLD Typ 214
312491	RP016xxVBLC Typ 249
312501	RP016xxSBLC Typ 250
ASP046	SP046xxVBNC ASP046

### Zubehör

Art.-Nr.	Produktbezeichnung
700024-01-9	700024
700523-0157 (auf Anfrage)	Geh_Kappe_swg_Block
700523-0257 (auf Anfrage)	Geh_Kappe_swg_Block



# Datenblatt

## PT116xxHBEC

Seite 4/5

Art.-Nr.

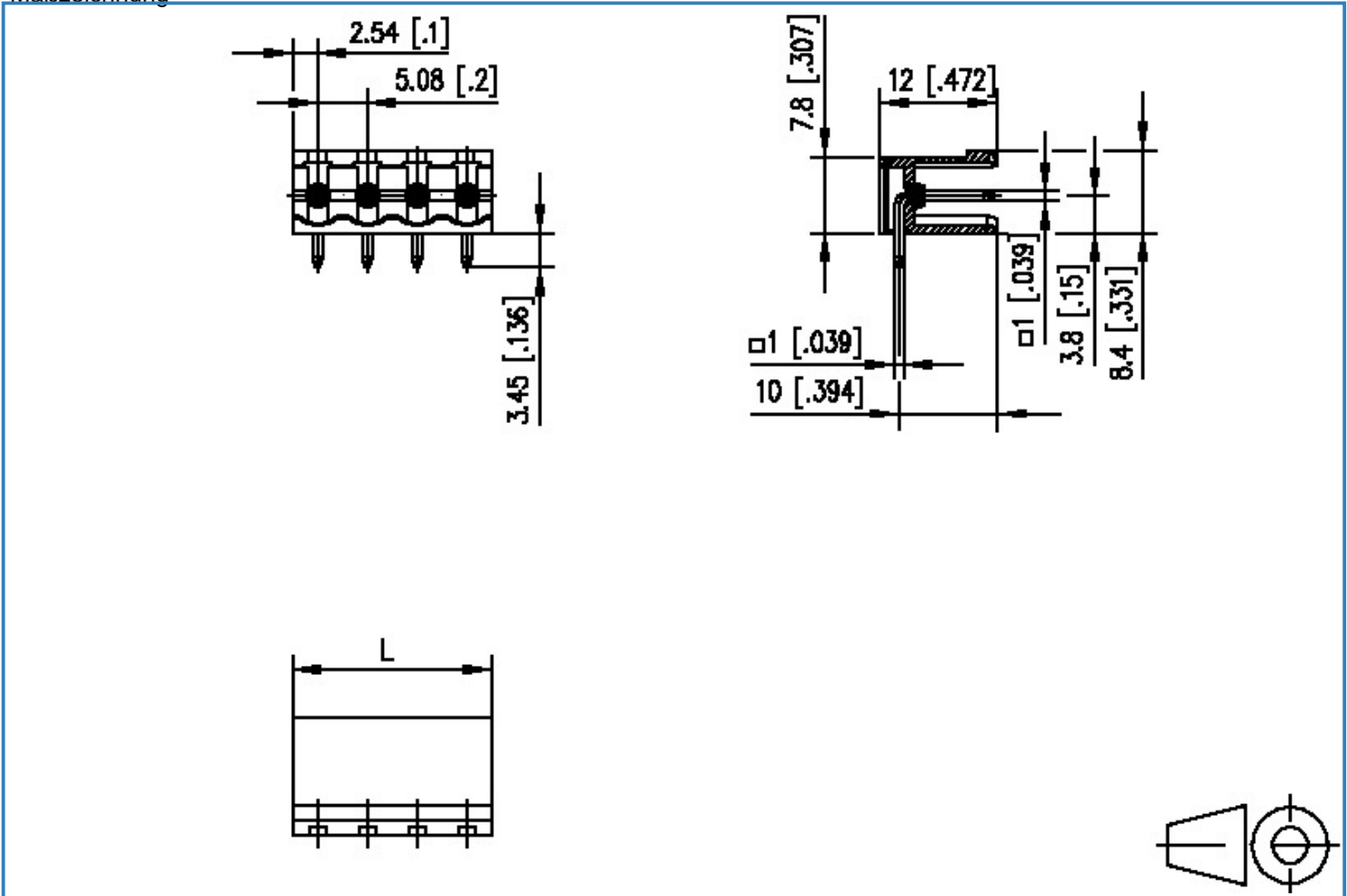
312291xx

xx=Polzahl

24.01.2017

### Technische Zeichnungen

Maßzeichnung



$$L = (\text{Polzahl} - 1) \times \text{RM} + 4.98 [0.196]$$



# Datenblatt

## PT116xxHBEC

Seite 5/5

Art.-Nr.

312291xx

xx=Polzahl

24.01.2017

Lochbild

