

Datenblatt

PT118xxVBBC

Seite 1/5

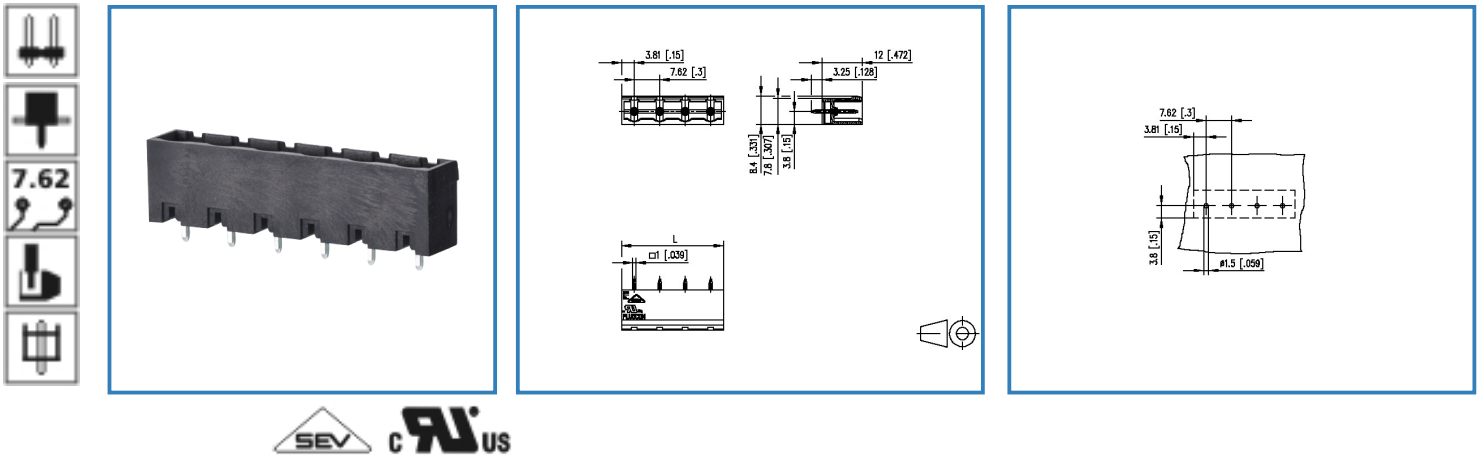
Art.-Nr.

312641xx

xx=Polzahl

24.01.2017

Abbildung



Vergrößerte Zeichnungen am Dokumentende

Produktbeschreibung

- Stiftleiste, lötlbar
- Rastermaß 7,62 mm, Anschlussrichtung 0°
- geschlossene Wanne
- Farbe schwarz
- kodierbar

Datenblatt

PT118xxVBBC

Seite 2/5

Art.-Nr.

312641xx

xx=Polzahl



24.01.2017

Technische Daten

Allgemeine Daten

Lötstiftlänge	3,25 mm		
Polzahl min.	2		
Polzahl max.	12		
Isolierstoffgruppe	CTI 600		
Kleinste Luft-/Kriechstr.	6,6 mm		
Schutzart	IP 00		
Überspannungskategorie	III	III	II
Verschmutzungsgrad	3	2	2
Bemessungsspannung	500 V	1250 V	1250 V
Bemessungsstoßspannung	6.0 kV	6.0 kV	6 kV

Zulassungen

 V / A / AWG	300 / 15 / 28 - 14
	13,5 A / 500 V / 6 kV / 3 / IEC 61984

Material

Isolierstoff	PA66
Brennbarkeit	V0
Glühdrahtprüfung GWFI	960
Glühdrahtprüfung GWIT	775
Kontaktstiftwerkstoff	CuFe
Kontaktstiftoberfläche	Ni + Ag

Klimatische Daten

Obere Grenztemperatur	105 °C
Untere Grenztemperatur	-40 °C

Allgemein

Lötbarkeit	Nach JEDEC JESD22-B102E 245°C/5s
Toleranz	ISO 2768 -mH

Datenblatt

PT118xxVBBC

Seite 3/5

Art.-Nr.

312641xx

xx=Polzahl

24.01.2017

Gegenstück von

Art.-Nr.	Produktbezeichnung
312621	RP018xxVBLC Typ 262

Zubehör

Art.-Nr.	Produktbezeichnung
700024-01-9	700024

Datenblatt

PT118xxVBBC

Seite 4/5

Art.-Nr.

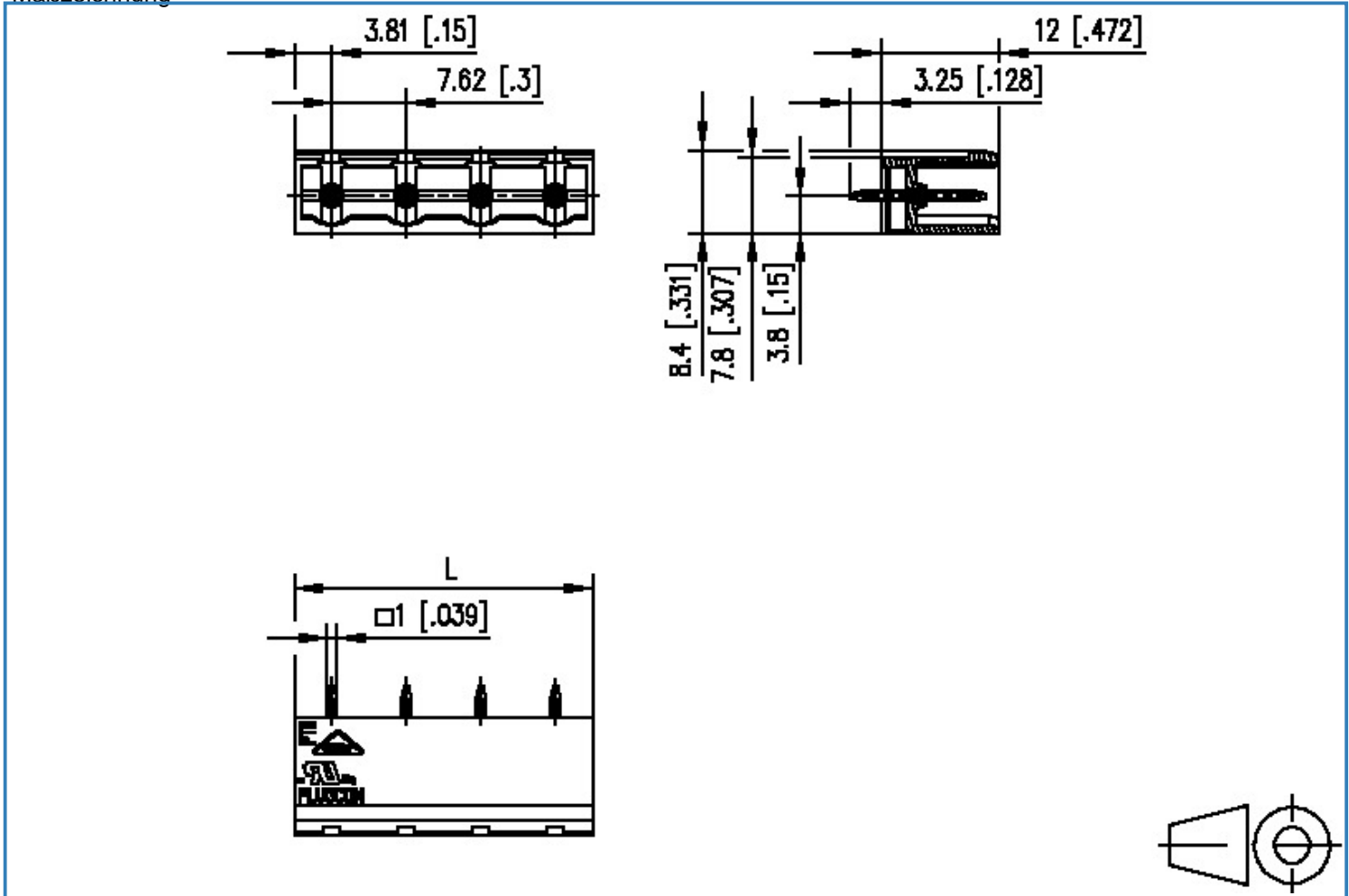
312641xx

xx=Polzahl

24.01.2017

Technische Zeichnungen

Maßzeichnung



$$L = (\text{Polzahl} - 1) \times \text{RM} + 7.62 [0.3]$$



Datenblatt

PT118xxVBBC

Seite 5/5

Art.-Nr.

312641xx

xx=Polzahl

24.01.2017

Lochbild

