

Datenblatt

RP035xxHBLC

Seite 1/5

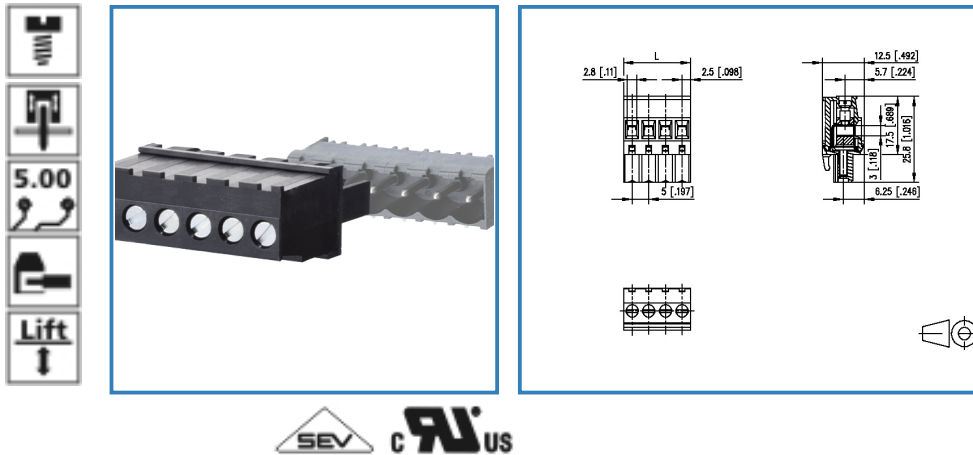
Art.-Nr.

313131xx

xx=Polzahl

24.01.2017

Abbildung



Vergrößerte Zeichnungen am Dokumentende

Produktbeschreibung

- Schraubklemme, steckbar
- Rastermaß 5,00 mm, Anschlussrichtung 90°
- Liftsystem, aneinanderreihbar ohne Polverlust
- Farbe schwarz
- Drahtführung auf der nicht kodierbaren Seite rechtwinklig zur Steckrichtung

Datenblatt

RP035xxHBLC

Seite 2/5

Art.-Nr.

313131xx

xx=Polzahl

24.01.2017

Technische Daten

Allgemeine Daten

Anzugsdrehmoment SEV	0,5 Nm		
Anzugsdrehmoment UL	4,5 lb-in		
Polzahl min.	2		
Polzahl max.	24		
Isolierstoffgruppe	CTI 600		
Kleinste Luft-/Kriechstr.	3,2 mm		
Schutzart	IP 20		
Überspannungskategorie	III	III	II
Verschmutzungsgrad	3	2	2
Bemessungsspannung	250 V	630 V	630 V
Bemessungsstoßspannung	4.0 kV	4.0 kV	4 kV


Anschlussdaten

Anschlussvermögen (eindrätig)	0,08 - 2,5 mm ² / AWG 28 - 12
Anschlussvermögen (mehrdrätig)	0,08 - 2,5 mm ² / AWG 28 - 12

Zulassungen

Erw. Leiteranschlüsse UL	2 AWG 16-18, oder 1 AWG 16 mehrdrätig mit 1 AWG 18 Volldraht, oder 1 AWG 16 mehrdrätig mit 1 AWG 18 mehrdrätig
--------------------------	--

 V / A / AWG	300 / 12 / 28 - 12
--	--------------------

 SEV	13,5 A / 320 V / 4 kV / 3 / IEC 61984 / 0.08 - 2.5 mm ²
--	---

Material

Isolierstoff	PA66
Brennbarkeit	V0
Kontaktwerkst.	CuSn
Glühdrahtprüfung GWFI	960
Glühdrahtprüfung GWIT	775
Kontaktoberfläche	Sn
Klemmkörperwerkstoff	CuZn
Klemmkörperoberfläche	Ni
Schraubenoberfläche	Zn Cr(VI)-frei/free
Schraubengewinde	M3

Klimatische Daten

Obere Grenztemperatur	105 °C
Untere Grenztemperatur	-40 °C



Datenblatt RP035xxHBLC

Seite 3/5

Art.-Nr.

313131xx

xx=Polzahl

24.01.2017

Allgemein

Toleranz

ISO 2768 -mH



METZ CONNECT GmbH

Im Tal 2 | 78176 Blumberg | Germany | www.metz-connect.com

Phone +49 7702 533-0 | Fax +49 7702 533-433

Montageanleitung / Mounting instruction siehe / see www.metz-connect.com

Members of METZ CONNECT



Datenblatt

RP035xxHBLC

Seite 4/5

Art.-Nr.

313131xx

xx=Polzahl

24.01.2017

Gegenstücke

Art.-Nr.	Produktbezeichnung
311761	PR065xxHBBN Typ 176
314761	PR065xxHBEC Typ 476
313381	PR075xxHBER Typ 338
313371	PR075xxHBEL Typ 337
313301	PT115xxHBBN Typ 330
313291	PT115xxHBEC Typ 329
313201	PT115xxVBBN Typ 320
313191	PT115xxVBEC Typ 319
311771	PR065xxVBBN Typ 177
314771	PR065xxVBEC Typ 477

Zubehör

Art.-Nr.	Produktbezeichnung
700025-01-9	700025



Datenblatt

RP035xxHBLC

Seite 5/5

Art.-Nr.

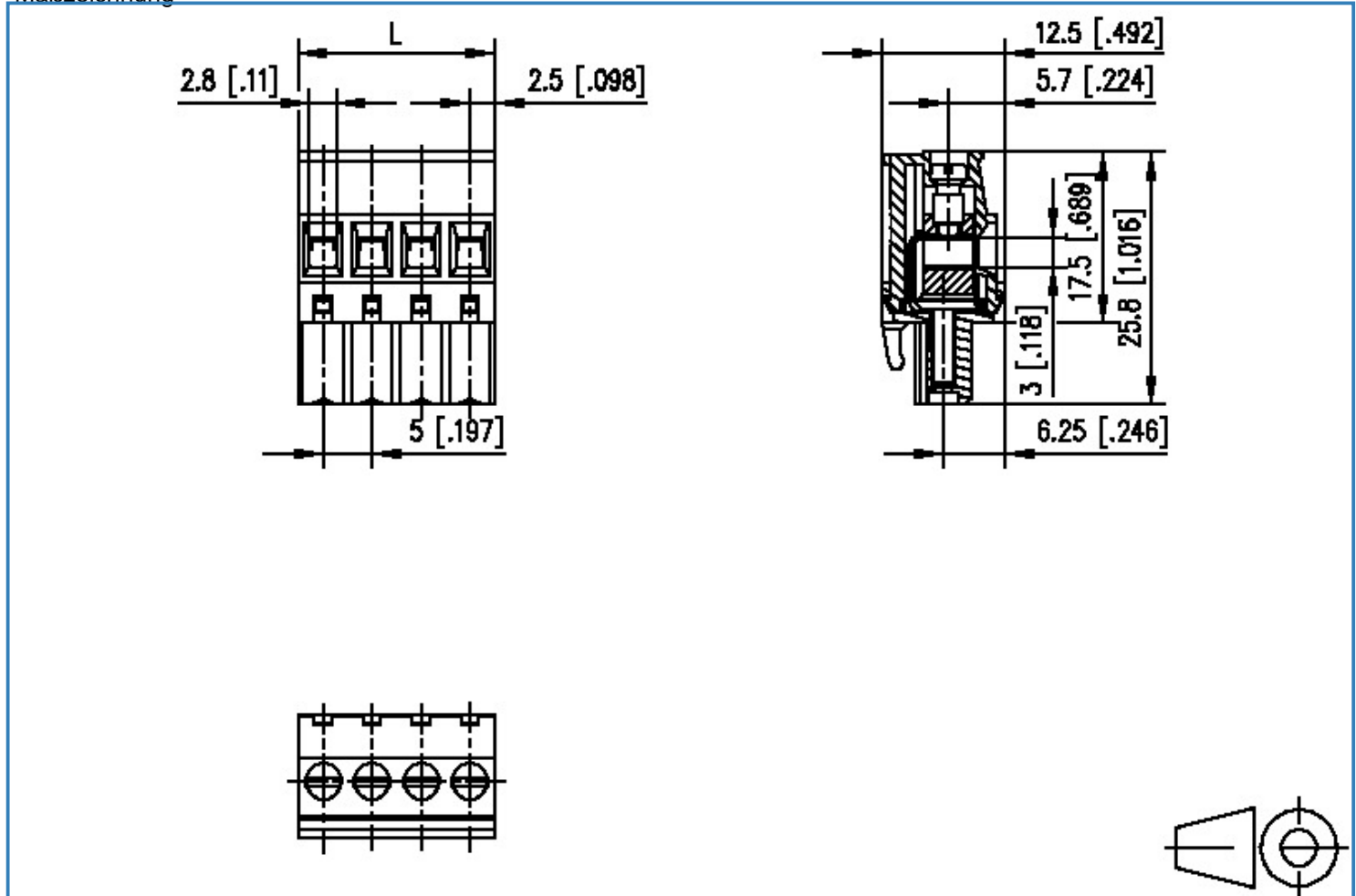
313131xx

xx=Polzahl

24.01.2017

Technische Zeichnungen

Maßzeichnung



$$L = (\text{Polzahl} - 1) \times \text{RM} + 5 \text{ [0.197]}$$