

Datenblatt

RP085xxVBLC

Seite 1/5

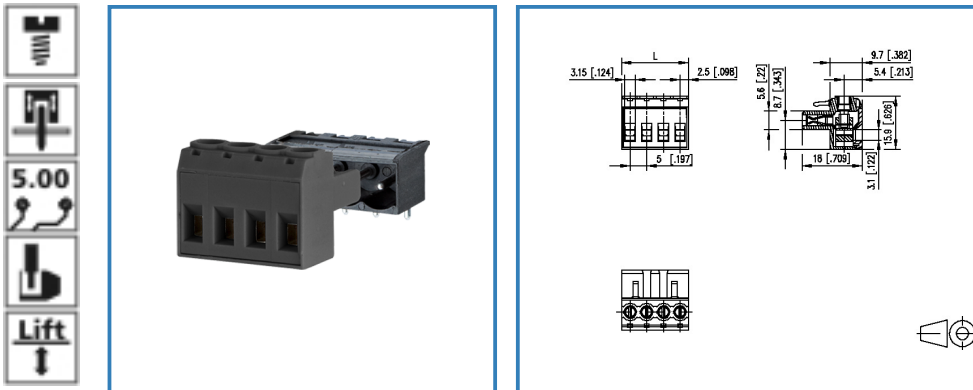
Art.-Nr.

313481xx

xx=Polzahl

24.01.2017

Abbildung



Vergrößerte Zeichnungen am Dokumentende

Produktbeschreibung

- Schraubklemme, steckbar
- Rastermaß 5,00 mm, Anschlussrichtung 0°
- Liftsystem, aneinanderreihbar ohne Polverlust
- Farbe schwarz

Datenblatt

RP085xxVBLC

Technische Daten

Allgemeine Daten


Anzugsdrehmoment SEV	0,6 Nm		
Anzugsdrehmoment UL	5,3 lb-in		
Polzahl min.	2		
Polzahl max.	12		
Isolierstoffgruppe	CTI 600		
Kleinste Luft-/Kriechstr.	5,7 mm		
Schutzart	IP 20		
Überspannungskategorie	III	III	II
Verschmutzungsgrad	3	2	2
Bemessungsspannung	400 V	1000 V	1000 V
Bemessungsstoßspannung	6.0 kV	6.0 kV	6 kV

Anschlussdaten

Anschlussvermögen (eindrätig)	0,2 - 2,5 mm ² / AWG 24 - 12
Anschlussvermögen (mehrdrätig)	0,2 - 2,5 mm ² / AWG 24 - 12

Zulassungen

 V / A / AWG	300 / 17 / 24 - 12
------------------------------------------------------------------------------------------------	--------------------

	12 A / 250 V / 4 kV / 3 / IEC 61984 / 0.08 - 2.5 mm ²
------------------------------------------------------------------------------------	------------------------------------------------------------------

Material

Isolierstoff	PA66
Brennbarkeit	V0
Kontaktwerkst.	CuSn
Glühdrahtprüfung GWFI	960
Glühdrahtprüfung GWIT	775
Kontaktoberfläche	Sn
Klemmkörperwerkstoff	CuZn
Klemmkörperoberfläche	Ni
Schraubenoberfläche	Zn Cr(VI)-frei/free
Schraubengewinde	M3

Klimatische Daten

Obere Grenztemperatur	105 °C
Untere Grenztemperatur	-40 °C



Datenblatt

RP085xxVBLC

Seite 3/5

Art.-Nr.

313481xx

xx=Polzahl

24.01.2017

Allgemein

Toleranz

ISO 2768 -mH



METZ CONNECT GmbH

Im Tal 2 | 78176 Blumberg | Germany | www.metz-connect.com

Phone +49 7702 533-0 | Fax +49 7702 533-433

Montageanleitung / Mounting instruction siehe / see www.metz-connect.com

Members of METZ CONNECT



Datenblatt RP085xxVBLC

Seite 4/5

Art.-Nr.

313481xx

xx=Polzahl

24.01.2017

Gegenstücke

Art.-Nr.	Produktbezeichnung
310201	PT045xxVBBN Typ 020
310301	PT045xxHBBN Typ 030
310311	PT045xxHBVC Typ 031
310321 (auf Anfrage)	PT045xxHBVN Typ 032
313371	PR075xxHBEL Typ 337
313381	PR075xxHBER Typ 338

Zubehör

Art.-Nr.	Produktbezeichnung
700025-01-5 (auf Anfrage)	F_Kodier_blp
700025-01-9	700025
700025-02-2 (auf Anfrage)	F_Kodier_swg
700213-01-9 (auf Anfrage)	F_Kodier_weiß



Datenblatt

RP085xxVBLC

Seite 5/5

Art.-Nr.

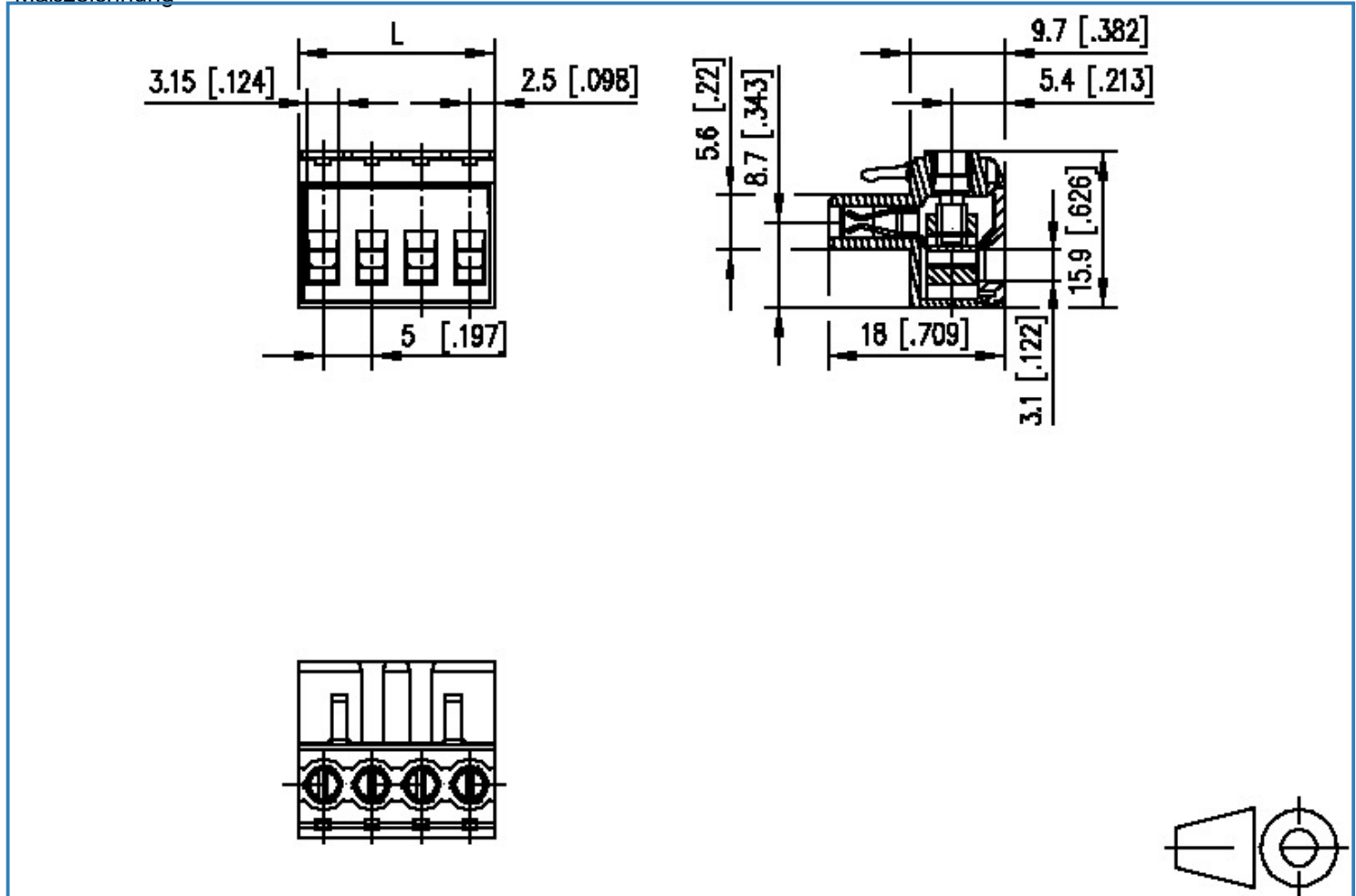
313481xx

xx=Polzahl

24.01.2017

Technische Zeichnungen

Maßzeichnung



$$L = (\text{Polzahl} - 1) \times \text{RM} + 5 \text{ [0.197]}$$

