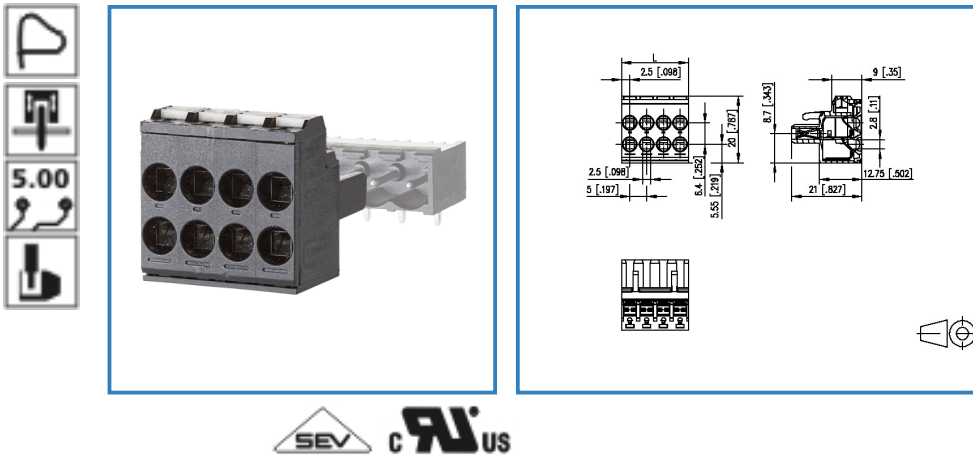


Datenblatt

SP995xxVBNC

Seite 1/4
Art.-Nr.
SP995xxVBNC
xx=Polzahl
25.01.2017

Abbildung



Vergrößerte Zeichnungen am Dokumentende

Produktbeschreibung

- Federkraftklemme, steckbar
- Rastermaß 5,00 mm, Anschlussrichtung 0°
- aneinanderreihbar ohne Polverlust
- Farbe schwarz
- zwei Anschlüsse pro Pol

Datenblatt

SP995xxVBNC

Technische Daten



Allgemeine Daten

Polzahl min.	2		
Polzahl max.	8		
Isolierstoffgruppe	CTI 600		
Kleinste Luft-/Kriechstr.	3,2 mm		
Schutzart	IP 20		
Überspannungskategorie	III	III	II
Verschmutzungsgrad	3	2	2
Bemessungsspannung	250.0 V	630.0 V	630.0 V
Bemessungsstoßspannung	4.0 kV	4.0 kV	4 kV

Anschlussdaten

Anschlussvermögen (eindrätig)	0,2 - 2,5 mm ² / AWG 24 - 14
Anschlussvermögen (mehrdrätig)	0,2 - 2,5 mm ² / AWG 24 - 12

Zulassungen

 V / A / AWG	300 / 12 / 24 - 14
	12 A / 250 V / 4 kV / 3 / IEC 61984 / 0.2 - 2.5 mm ²

Material

Isolierstoff	PA66
Brennbarkeit	V0
Federwerkstoff	Federstahl
Kontaktwerkst.	CuSn
Glühdrahtprüfung GWFI	960
Glühdrahtprüfung GWIT	775
Kontaktoberfläche	Sn

Klimatische Daten

Obere Grenztemperatur	105 °C
Untere Grenztemperatur	-40 °C

Allgemein

Toleranz	ISO 2768 -mH
----------	--------------



Datenblatt

SP995xxVBNC

Seite 3/4
Art.-Nr.
SP995xxVBNC
xx=Polzahl
25.01.2017

Gegenstücke

Art.-Nr.	Produktbezeichnung
310201	PT045xxVBBN Typ 020
314761	PR065xxHBEC Typ 476
313381	PR075xxHBER Typ 338
313371	PR075xxHBEL Typ 337
313301	PT115xxHBBN Typ 330
313291	PT115xxHBEC Typ 329
313201	PT115xxVBBN Typ 320
313191	PT115xxVBEC Typ 319
312801	PT105xxHGDN Typ 280
312781	PT105xxVGDN Typ 278
312761	PT165xxHGDN Typ 276
312741	PT165xxVGDN Typ 274
312701	PT175xxVGDN Typ 270
311771	PR065xxVBBN Typ 177
311761	PR065xxHBBN Typ 176
310321 (auf Anfrage)	PT045xxHBVN Typ 032
310311	PT045xxHBVC Typ 031
310301	PT045xxHBBN Typ 030
314771	PR065xxVBEC Typ 477

Zubehör

Art.-Nr.	Produktbezeichnung
700025-01-5 (auf Anfrage)	F_Kodier_blp
700025-01-9	700025
700025-02-2 (auf Anfrage)	F_Kodier_swg

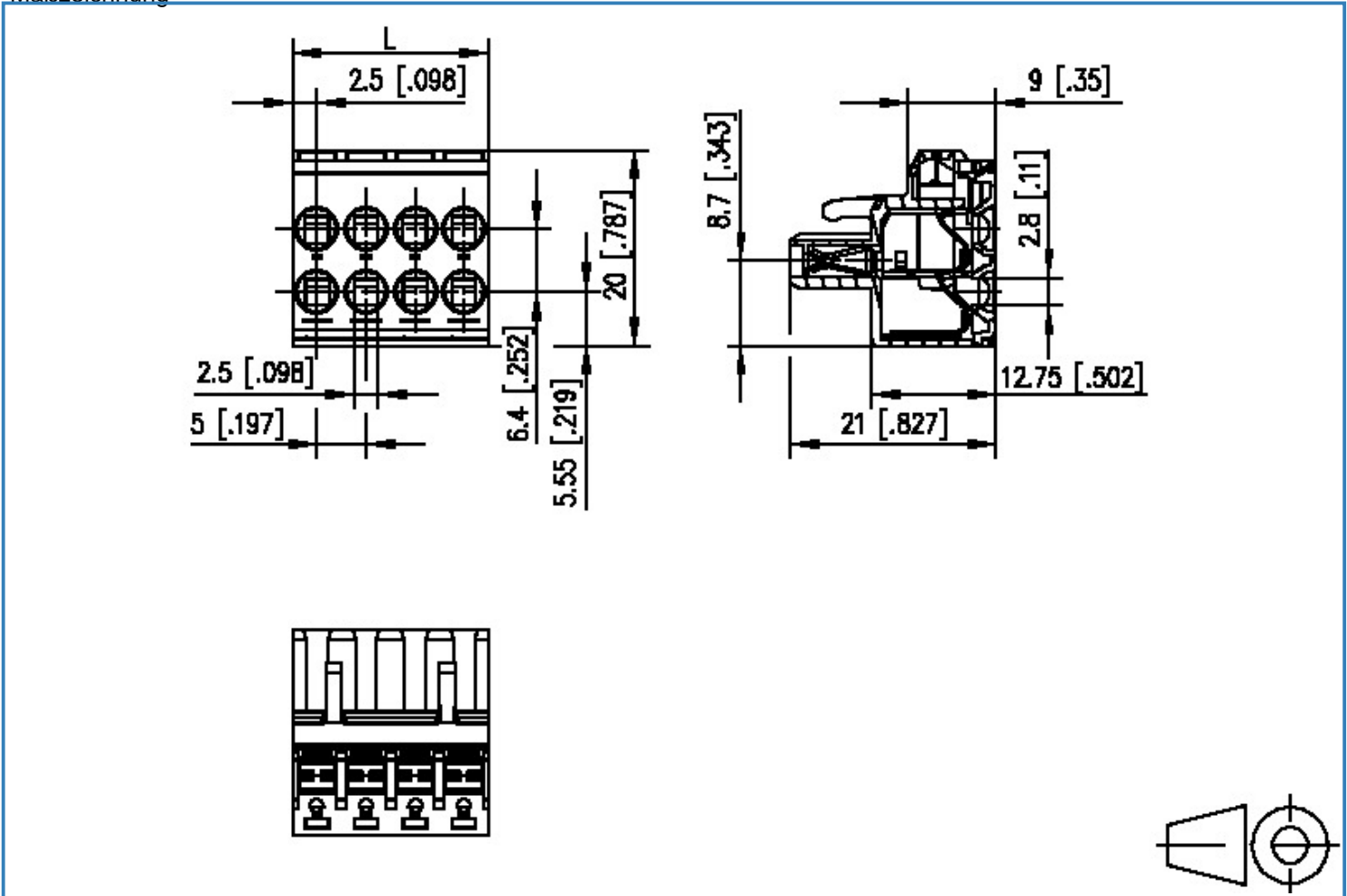
Datenblatt

SP995xxVBNC

Seite 4/4
Art.-Nr.
SP995xxVBNC
xx=Polzahl
25.01.2017

Technische Zeichnungen

Maßzeichnung



$$L = (\text{Polzahl} - 1) \times \text{RM} + 5 \text{ [0.197]}$$

