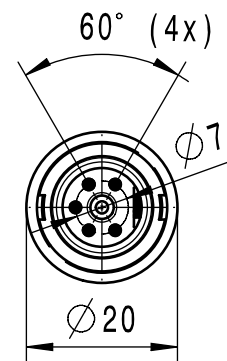
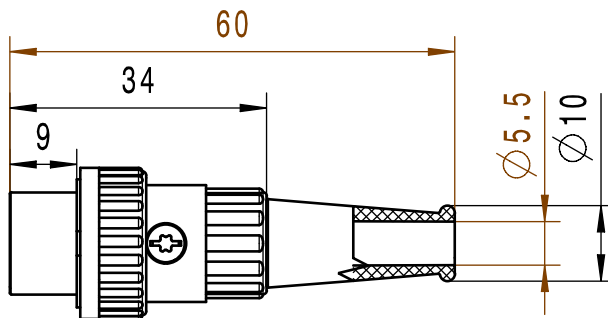
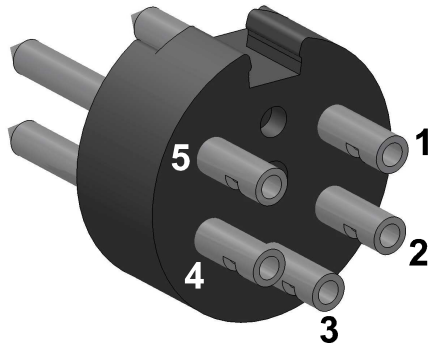


Stecker für Renkverschluss 5 polig 60° analog EN60130-9 **PrehKeyTec**

Connector for bayonet lock 5 poles 60°

Connecteur pour fermeture à baïonnette 5 pôles 60°

71430-250/0802



Technische Daten in Verbindung mit den dazugehörigen Steckern

Technical data in conjunction with the corresponding connectors

Caractéristiques techniques en liaison avec les connecteurs correspondants

Betriebstemperaturbereich Operating temperature range <i>Température d'utilisation</i>		-25°C / +70°C @75% relative Luftfeuchtigkeit -13°F / +158°F @75% relative humidity -25°C / +70°C @75% humidité relative
Belastbarkeit / Kontakt Rated current / Contact <i>Courant nominal / Contact</i>	(ruhende Last / Scheitelwert) zusätzliche Ruhestromkontakte 1,5A (static load / Peak value) additional closed circuit contact 1.5A (charge au repos / Valeur de crête) contacts repos auxiliaires 1,5A	3A / 34V
Durchgangswiderstand Contact resistance <i>Résistance de contact</i>	Kontaktfeder - Steckerstift / Erdungsfeder - Steckerhülse Contact spring - Pin / Ground clip - Metal <i>Ressort de contact - Prise mâle / Ressort de terre - Prise femelle</i>	<10mΩ / <30mΩ
Isolationswiderstand Insulation resistance <i>Résistance d'isolement</i>	Kontakt / übrige Metallteile (Wert für Auslieferungszustand, trocken) Contact / other metal parts (condition at delivery, dry) <i>Contact / autres pièces métalliques (État de livraison de valeur, sec)</i>	>10 ⁵ MΩ
Spannungsfestigkeit Dielectric with standing voltage <i>Rigidité diélectrique</i>	(1 Minute, Kontakt - Kontakt und Kontakt - Masse) (1 Minute, Contact - Contact and Contact - Ground) <i>(1 Minute, Contact - Contact et Contact - Masse)</i>	500V RMS
Werkstoffe Materials <i>Matériaux</i>	Gehäuse Housing <i>Boîtier</i>	Zamak Z400 DIN 1743, Oberfläche Cu8Ni8 Surface
	Schraube Screw <i>Vis</i>	CuZn, Oberfläche Ni Surface
	Kontaktstift Pin <i>Broche</i>	CuZn39, Oberfläche Ni2Ag3c Surface
	Fassungskörper Socket body <i>Corps de douille</i>	Ultramid A3WG7, HB (UL 94), schwarz black noir
	Kabelhalterung Cable reel <i>Support de câble</i>	St 3 K 40 GBK, Oberfläche Sn8 Surface
	Knickschutztülle Bend protection <i>Protection contre pliage</i>	TPE, schwarz black noir
Klimatische Klasse Climatic class <i>Calsse climatique</i>		DIN EN 60068-1, Anhang A 25/070/21 Annex A Annexe A
Lebensdauer Lifetime <i>Cycle de vie</i>	Steckzyklen Pulling cycles <i>Cycles d'enfichage</i>	>500
Steckverbinder dürfen nicht in Netzanwendungen verwendet werden und entsprechen nicht der VDE- Spezifikation für diese Anwendungen. Connectors are not to be used in power line applications and do not meet VDE spec for that purpose. <i>Les connecteurs ne doivent pas être utilisés pour des applications liées à des lignes à haute tension, et ne répondent pas aux spécifications VDE dans ce domaine.</i>		