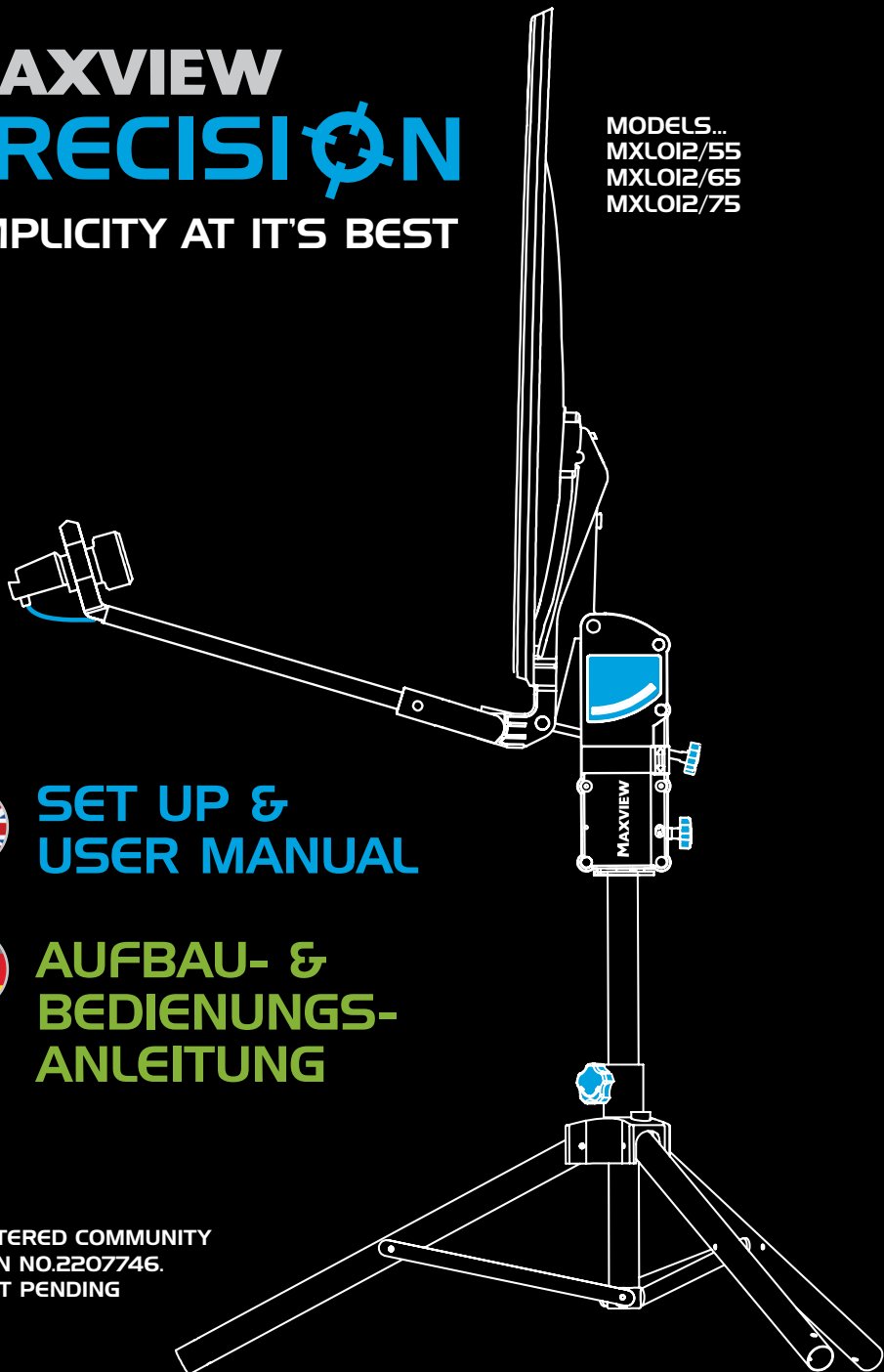


# MAXVIEW PRECISION

SIMPLICITY AT IT'S BEST

MODELS...  
MXL012/55  
MXL012/65  
MXL012/75



**SET UP &  
USER MANUAL**



**AUFBAU- &  
BEDIENUNGS-  
ANLEITUNG**

REGISTERED COMMUNITY  
DESIGN NO.2207746.  
PATENT PENDING

# MAXVIEW PRECISION

SIMPLICITY AT IT'S BEST

## THANK YOU!

For purchasing this product, we trust that you will get many years of enjoyment with this product.

Should you have any difficulty using your Precision Portable Satellite System please contact our friendly Customer Helpline on +44 (0)1553 811000.

**Please retain these instructions for future reference.**

## VIELN DANK!

Vielen Dank und herzlichen Glückwunsch, dass Sie sich für die Maxview Precision Portable- Sat-Anlage entschieden haben.

Sollten sich bei der Inbetriebnahme Schwierigkeiten ergeben kontaktieren Sie bitte unseren Kundendienst unter +49 (0) 8145 9969980.

**Bitte bewahren Sie diese Anleitung gut auf.**

## CONTENTS

4-5	Get To Know Your Precision
6-10	Detailed Set Up Guide
11	Line Of Sight information
12	Using Your Integrated Sat Finder
14	Connecting Your Precision
14	Guidelines for SKY Reception
15	Glossary Of Terms
16	Satellite Azimuth Guide
16	Adjusting LNB Skew
17	Skew Map
18-19	Elevation Map & Quick Set Up Guide
20	Fault Finding
22	Satellite Footprint Maps
22	Dish stowage
23	Care & Maintenance/Safety/Guarantee
24	Maxview Contact Details

## INHALTSVERZEICHNIS

4-5	Lernen Sie Ihre Precision kennen
6-10	Aufbauanleitung
11	Freie Sicht zum Satelliten
13	Verwendung des integrierten Sat-Finder
14	Anschlussschema
15	Fachbegriffe
16	Einrichten der Antenne auf den richtigen Azimutwinkel
16	Einstellen des Skew-Winkel
17	Skew-Winkel-Karte
18-19	Elevationseinstellung - Aufbauanleitung
21	Fehlerbehebung
22	Ausleuchtzone
22	Abbau und Verpackung
23	Pflege und Wartung/Sicherheit/Garantie
24	Kontakt

## OPTIONAL EXTRAS

**\*Weatherproof Socket.**

Provides a waterproof and neat cable entry into your vehicle.

\*Available separately from Maxview visit [www.maxview.co.uk](http://www.maxview.co.uk) or visit your local leisure stockist.



## OPTIONALE EXTRAS

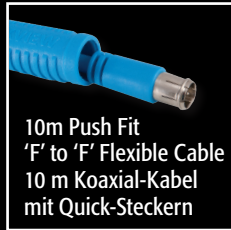
**\*Außensteckdose.** bietet eine

wasserdichte und ordentliche Kabeleinführung in das Fahrzeug.

\* Separat erhältlich von Maxview. Besuchen Sie [www.maxview.de](http://www.maxview.de).



## KIT CONTENTS / LIEFERUMFANG



Other equipment you will need to get started:

- > TV (digital or HD models)
- > Satellite Receiver OR TV with built in satellite tuner

Andere geräte die sie benötigen um zu starten

- > 12/24/230 V Fernseher
- > Satelliten Receiver oder Fernseher mit eingebautem Satelliten Receiver

## DISH ASSEMBLY / SPIEGEL MONTAGE

Before you use your Precision you will need to attach the dish to the bracket. You will find the screws/washers required for fitting the dish already inserted in the bracket.

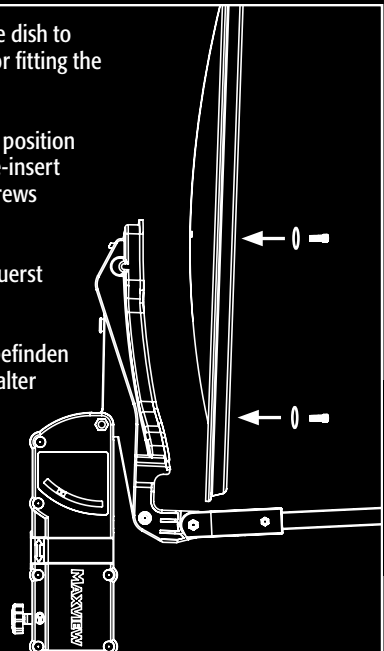
Remove these with a screwdriver taking note of the hole position you removed these from. Offer up dish to bracket and re-insert screws/washers to the matching holes. Firmly tighten screws against dish.

Bevor Sie die Precision verwenden können müssen Sie zuerst den Sat-Spiegel montieren

Die dafür benötigten Schrauben und Unterlegscheiben befinden sich in den dafür vorgesehenen Bohrungen am Spiegelhalter

Drehen Sie die Schrauben mit einem Kreuzschlitzschraubendreher heraus, merken Sie sich die Bohrungen in welchen die Schrauben waren.

Legen Sie den Sat-Spiegel auf den Spiegelhalter und befestigen Sie diesen mit den Kreuzschlitzschrauben samt Unterlegscheiben. Ziehen Sie die Schrauben fest.



## GET TO KNOW YOUR PRECISION KIT

### **A. Quick Set UpGuide**

Helps you get up and running quickly and easily.

### **B. Magnetic Arm Lock**

To secure the LNB arm in a closed position.

### **C. Integrated Sat Finder**

To help you align your satellite dish to the satellite.

### **D. Folding LNB Arm**

For compact storage of the system.

### **E. Coaxial Cable Ports**

Easy access ports to attach your coaxial cable.

### **F. Elevation Indicator**

Easy to view elevation angle read out.

### **G. Elevation Adjustment Knob**

Turn to adjust elevation angle.

### **H. Tripod - Dish Unit Interface**

Also contains Azimuth rotation stops.  
This allows scanning in satellite zone only.

### **I. Azimuth Lock**

To lock off system in correct position once satellite has been located.

### **J. Tripod Lock**

Used to secure the tripod in assembled position.

### **K. Level indicator**

A level tripod will allow for quicker set up and a more accurate elevation reading.

### **L. South Leg**

To point south using compass during set up.

## LERNEN SIE IHR PRECISION SAT-ANTENNE KENNEN

### **A. Kurzanleitung**

Zur schnellen und einfachen Inbetriebnahme.

### **B. Magnetische LNB-Arm-Befestigung**

Zum sichern des LNB-Arms beim Transport

### **C. Integrierter Sat-Finder**

Zur Unterstützung der Ausrichtung der Maxview Precision Sat-Antenne.

### **D. Klappbarer LNB-Arm**

Für einfaches und leichtes verstauen.

### **E. Anschlüsse für Koax-Kabel**

Einfacher Zugang zum anschließen des Koax-Kabels

### **F. Elevations Indikator**

Einfaches ablesen des Elevationswinkels

### **G. Elevations Arretierung**

Einfache Arretierung des Elevationswinkels

### **H. Vormontierte Spiegeleinheit**

Begrenzter Schwenkbereich zur leichteren Ausrichtung.

### **I. Azimuth Arretierung**

Zur Arretierung der Sat-Antenne, wenn Sie den gewünschten Satelliten gefunden haben.

### **J. Stativ Feststeller**

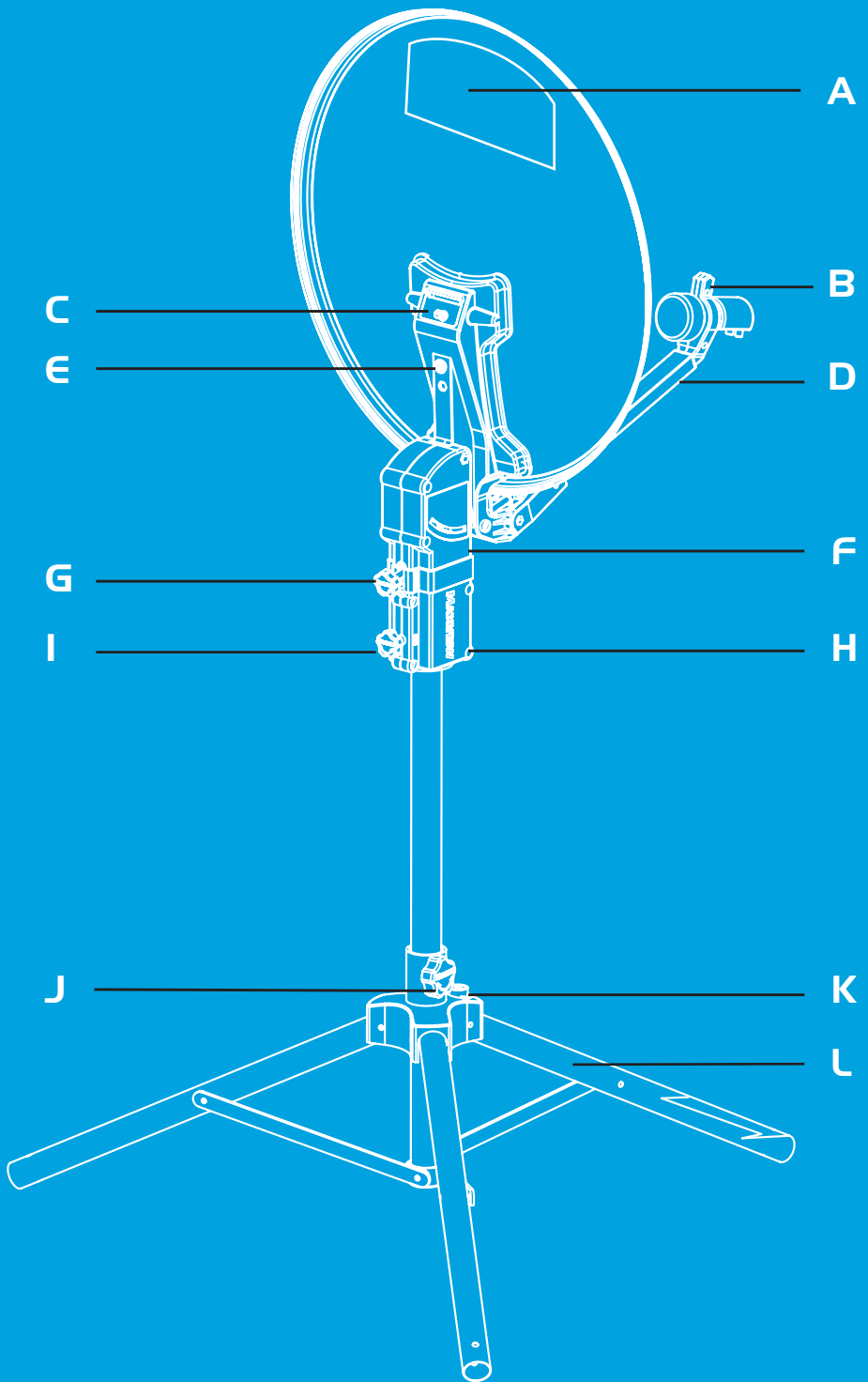
Zur Arretierung des Statives, wenn das Stativ in der gewünschten Position steht.

### **K. Wasserwaage**

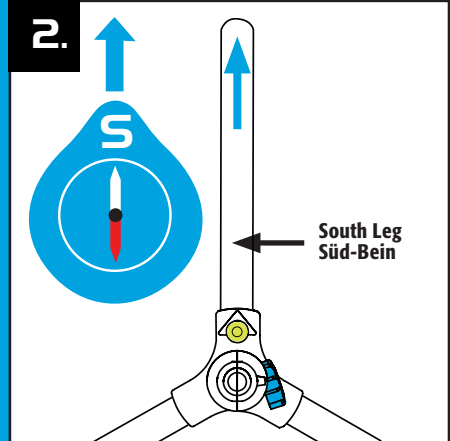
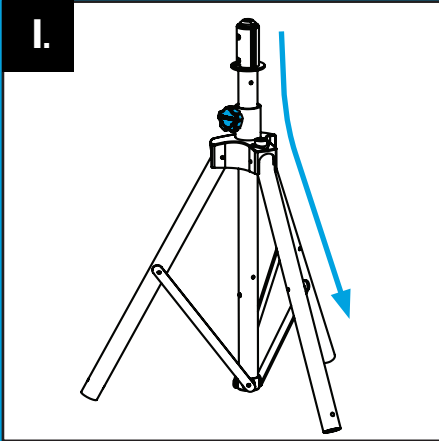
Unterstützt den schnellen Aufbau, Sie können ablesen ob das Stativ gerade steht.

### **L. "Süd-Bein" Markierung**

Um das „Süd-Bein“ richtig Auszurichten benutzen Sie den beiliegenden Kompass.



# SET UP GUIDE AUFBAUANLEITUNG



1. Erect tripod by pushing firmly down to open legs. Secure in open position by turning knob.

1. Öffnen Sie das Sat-Stativ indem Sie die Beine nach unten ziehen. Sichern Sie das Stativ in der geöffneten Position mit Hilfe des Feststellers.

2. Use compass to align the tripod's south leg with South on the compass.

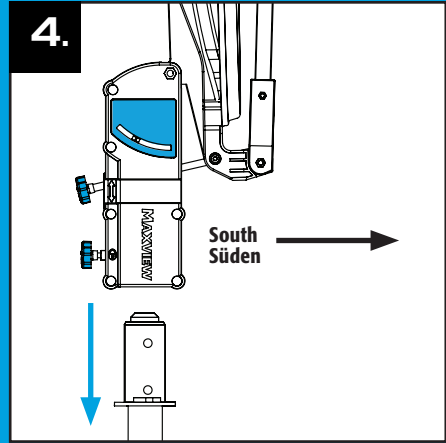
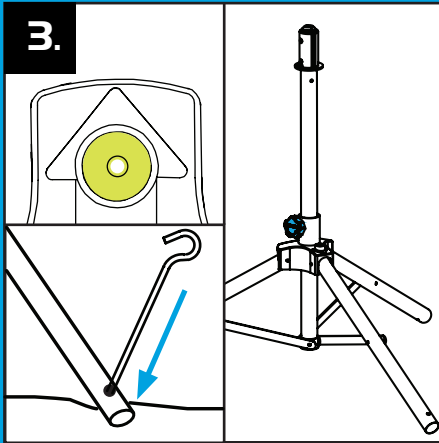


Ensure no line of sight obstructions in South area. e.g. tall buildings or trees, reference page 11.

2. Benützen Sie den Kompass um das "Süd-Bein" optimal nach Süden auszurichten. Vergewissern Sie sich, dass keine Hindernisse die Sicht zum Satelliten versperren.



z.B. hohe Gebäude oder Bäume (Seite 11).

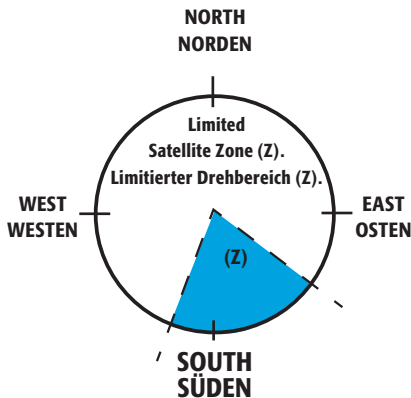


3. Level the tripod (use the level indicator as an approximate guide only - not critical). Use the pegs provided to secure tripod to the ground.

3. Stellen Sie das Stativ gerade hin (Benutzen Sie dafür die integrierte Wasserwaage als Richtwert). Um das Stativ zu sichern verwenden Sie die im Lieferumfang enthaltenen Heringe.

4. Mount dish unit onto tripod with the LNB arm facing towards the south leg. (Reference Image 2).

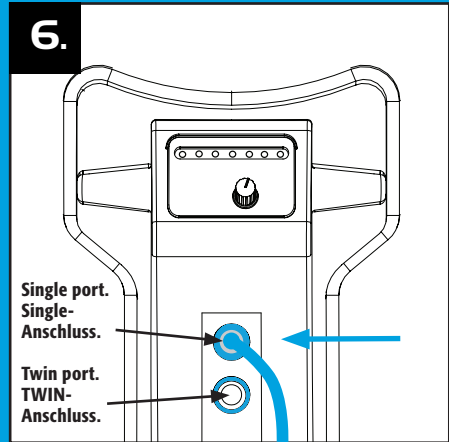
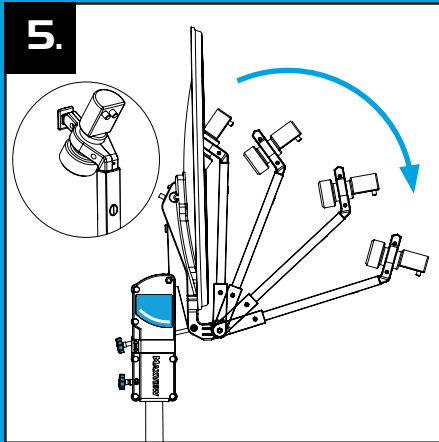
4. Installieren Sie die Spiegeleinheit auf das Sat-Stativ. Der LNB-Arm muss in Richtung des "Süd-Beins" zeigen.



## NOTE/MERKE

All TV satellites used in Europe are located within the zone highlighted in blue. Your precision tripod has been limited to this zone to reduce scanning ensuring satellite location is quick and easy.

Alle TV Satelliten die in Europa Verwendung finden befinden sich in der blauen Zone. Das Precision-Stativ hat einen limitierten Schwenkbereich, so dass Sie den Sat-Spiegel nur im Segment der blauen Zone bewegen können. Somit finden Sie Ihren gewünschten Satelliten schnell und einfach.



5. Pull down LNB arm from magnetic lock.
5. Ziehen Sie den LNB-Arm von der magnetischen LNB-Befestigung nach unten.

6. Plug in the 10m Push Fit 'F' to 'F' Flexible Cable to the cable connection port. See page 14 for receiver end connections.

Note: The Flexible Cable has been designed to push directly onto the 'F' Connector Port for quick and easy set up.

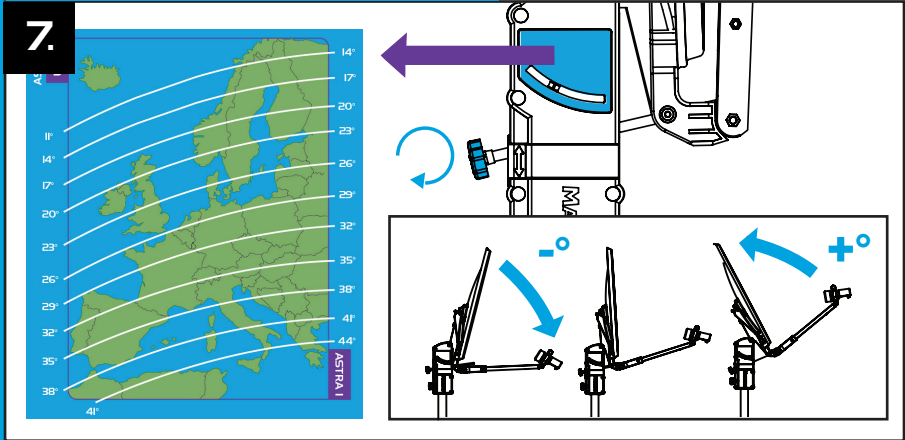
**!** The sat finder is wired to the single port.

6. Stecken Sie einfach das Koaxial-Kabel mit den Quick-Steckern auf den Gewindestutzen. Das Kabel muss nicht verschraubt werden. (Siehe S. 14 für Receiver und Verbindungen).

Achtung: Das flexible Koaxial-Kabel kann zur einfachen Handhabung, einfach auf die Gewindestutzen an der Antenne sowie am TV-Gerät/Receiver aufgesteckt werden.

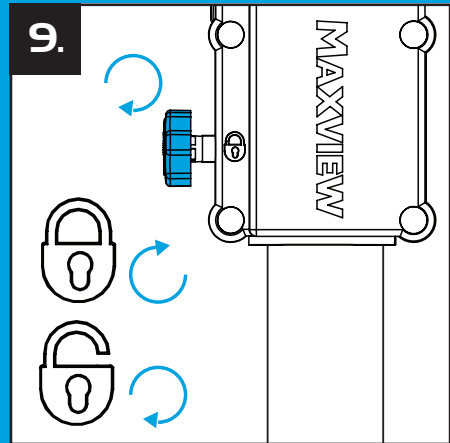
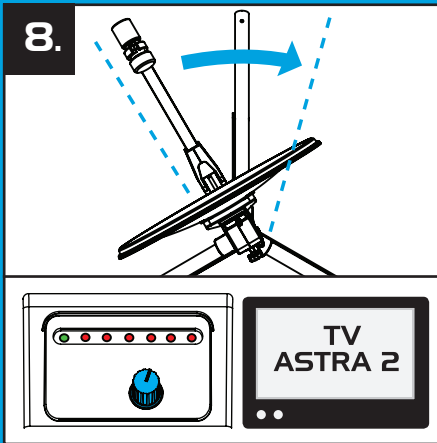
**!** Das Koax-Kabel muss an dem Eingang (Single-Anschluss) angeschlossen werden.





7. Use the elevation map to determine the required angle for your location.  
Set the dish to this angle using the elevation knob and indicator.

7. Verwenden Sie die Elevations Landkarte auf Seite 18, um den erforderlichen Winkel für Ihren Standort zu ermitteln. Stellen Sie nun den gewünschten Elevationswinkel an Ihrer Precision Sat-Antenne mit Hilfe der Elevationsanzeige ein.



- 8.** Slowly rotate your dish from left to right through the zone until the correct satellite is located and a picture appears on your TV.

To aid the satellite location process you can use the following methods:

1. Use the integrated sat finder (page 12).
2. Use your receivers built in sat finder.

Please see overleaf for more information on both of these methods.

- 8.** Drehen Sie nun langsam den Spiegel von links nach rechts bis der gewünschte Satellit gefunden ist. Für die Satellitensuche können Sie folgende Methoden anwenden:

1. Benutzen Sie den integrierten Sat-Finder (Seite 13).
2. Benutzen Sie den eingebauten Sat-Finder Ihres Receivers.

Siehe Rückseite für weitere Informationen über diese beiden Methoden.

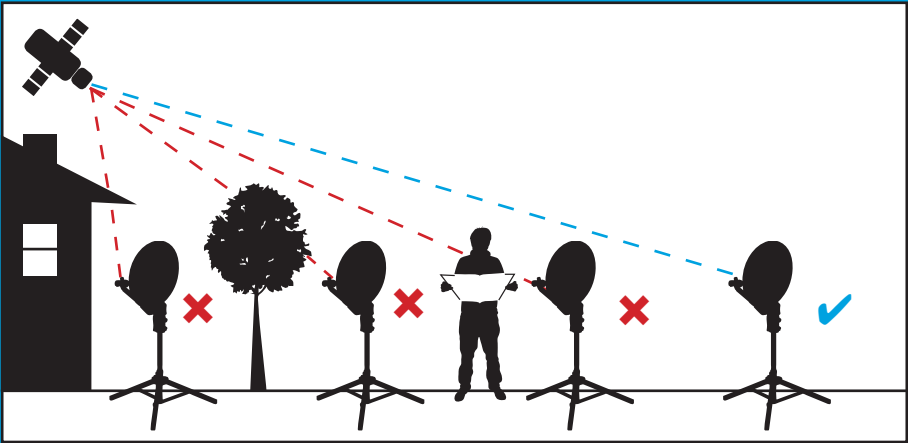
- 9.** Once satellite is located, lock off the rotation by turning Azimuth lock knob. If you are experiencing signal drop out, fine tune your signal by slightly adjusting the elevation to improve TV picture quality. Again, you can aid this process by using:

1. The integrated sat finder.
2. Your receivers built in sat finder.

- 9.** Wenn der gewünschte Satellit gefunden wurde fixieren Sie den Sat-Spiegel um ein Verdrehen zu Verhindern. Um eine evtl. erforderliche Feineinstellung vorzunehmen gehen Sie bitte wie folgt vor:

1. Verwenden Sie den integrierten Sat-Finder.
2. Verwenden Sie den eingebauten Sat-Finder in Ihrem Receiver.

## SATELLITE LINE OF SIGHT FREIE SICHT ZUM SATELLITEN



### IMPORTANT

Do not block the antenna's line of sight to satellites in the southern sky at any time. Make sure your dish has clean line of sight avoiding, buildings, trees and any other close by obstacles.



### WICHTIG

Versperren Sie nie die freie Sicht zum Satelliten. Gehen Sie sicher, dass Sie freie Sicht zum Satelliten haben und dieser nicht durch Gebäude, Bäume oder andere Hindernisse versperrt wird.

### Did you know?

Some satellite receivers have a sat finder built in with audio tone. Turn on this tone if you cannot see your TV.

### Wussten Sie, dass?

Alle digitalen Sat-Receiver einen eingebauten Sat-Finder haben. Sollten Sie Ihr Fernsehgerät nicht sehen können machen Sie einfach den Ton lauter. So können Sie die Sat-Antenne auch ausrichten.

## USING YOUR SAT FINDER

Your Sat Finder is used to help you locate and find the best signal quality received from satellites.

### Using the integrated sat finder.

Tune the sat finder by turning the knob fully anti-clockwise and then slowly clockwise until a deep tone is heard and until 2-3 red LEDs are lit. Slowly rotate the dish from left to right until the pitch of the sat finder tone peaks and more LEDs light up.

You should now have a picture on your TV.



*Please note if you have a high tone on your sat finder and receiving no reception, you may have located a different satellite as the sat finder is unable to distinguish between different satellites. If this happens, repeat the above process, searching a slightly different area and dish angle.*

Also ensure your receiver box is set to the correct satellite.

### Fine tuning using the integrated sat finder.

Once a picture has been found, turn the sat finder down to a deep tone and finely adjust your elevation and azimuth to improve your signal and receive a higher tone with more lights lit.

### Using the receiver sat finder.

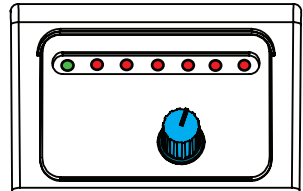
Firstly, ensure your built in sat finder is turned off by turning it fully anti-clockwise so only the green light shows.

Turn your box onto the correct satellite (e.g. Astra 2 for UK) and bring up the satellite finder menu. (see receiver instructions).

Slowly rotate the dish from left to right until the signal quality and intensity increases.

### Fine tuning using the receiver sat finder.

Once a picture has been found, bring up the satellite finder menu and finely adjust your elevation and azimuth controls to improve your signal quality and intensity.



### Did you know?

Most receivers have a built in audio tone which sounds when a signal is located. Please check your receiver instructions. Use this when you are unable to see your TV screen.

## VERWENDUNG DES INTEGRIERTEN SAT-FINDER

Mit dem integrierten Sat-Finder ist es einfach den gewünschten Satelliten zu finden.

### Anleitung für den integrierten Sat-Finder

Starten Sie die Suche indem Sie den Knopf am Sat-Finder gegen den Uhrzeigersinn drehen bis Sie einen tiefen Ton hören, des weiteren leuchten 2-3 rote LED's auf. Drehen Sie nun den Spiegel langsam von links nach rechts bis der Ton immer höher wird und mehr LED's aufleuchten.

Jetzt sollten Sie ein Bild an Ihrem Fernsehgerät haben.

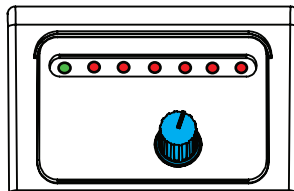


*Bitte beachten Sie, wenn Ihr Sat-Finder einen hohen Ton von sich gibt und mehrere Leuchtdioden leuchten und Sie kein Bild an Ihrem Fernsehgerät haben dann haben Sie einen anderen Satelliten gefunden. Wenn das passiert, dann einfach den Suchvorgang fortsetzen bis der gewünschte Satellit gefunden ist.*

Beachten Sie auch, dass Ihr Receiver auf den gewünschten Satelliten eingestellt ist.

### Feineinstellung mit Hilfe des integrierten Sat-Finders

Wenn Sie ein Bild auf Ihrem Fernsehgerät haben drehen Sie den Knopf an den Sat-Finder gegen den Uhrzeigersinn bis er einen tiefen Ton von sich gibt und nur noch zwei oder drei Leuchtdioden am Sat-Finder leuchten. Verändern Sie nun den Elevations- und den Azimutwinkel um ein verbessertes Signal zu empfangen, so dass der Ton höher wird und mehr Leuchtdioden aufleuchten.



### Verwendung des eingebauten Sat-Finders in Ihrem Receiver

Vergewissern Sie sich, dass der integriert Sat-Finder ausgeschaltet ist. Drehen sie den Knopf gegen den Uhrzeigersinn bis nur noch die grüne Diode am Sat-Finder leuchtet. Nun stellen Sie den gewünschten Satelliten an Ihrem Receiver ein (z.B.: Astra 1 für deutsche Sender). Jetzt müssen Sie das Sat-Finder Menü an Ihrem Receiver aufrufen. Drehen Sie jetzt wieder den Spiegel von links nach rechts bis die Signalqualität und Signalstärke Balken steigen.



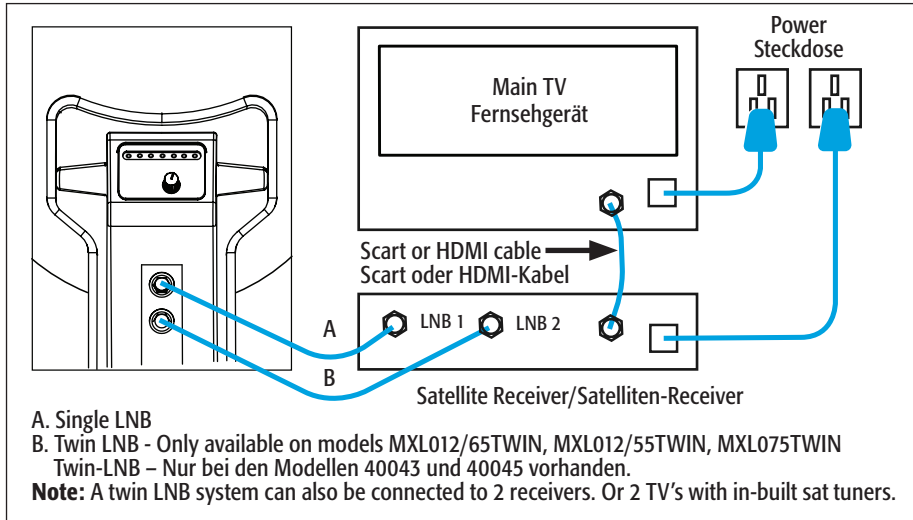
### Feineinstellung mit Hilfe des eingebauten Sat-Finders in Ihrem Receiver

Wenn Sie ein Bild auf Ihrem TV-Gerät gefunden haben, stellen Sie nun den Elevationswinkel und die Azimut so ein, bis die beiden Balken den höchsten Wert anzeigen.

### Wussten Sie, dass?

Die meisten Receiver mit eingebautem Sat-Finder verfügen über einen akustischen Ton verfügen der von der Lautstärke ansteigt je besser das Bild wird. Bitte überprüfen Sie in der Anleitung Ihres Sat-Receiver ob Ihr Receiver über einen akustischen Sat-Finder verfügt.

## CONNECTING YOUR PRECISION SYSTEM ANSCHLUSS SCHEMA



## GUIDELINES FOR SKY™ SATELLITE RECEPTION

For SKY™ box users only: Outside of the UK, problems of reception and aligning the dish can start to occur. The default frequency of the SKY™ 'Digi box' is set to a transponder on the North beam. As you travel south and move out of the north footprint, you may need to change the default transponder of the 'Digi box' to match the South beam.

To change the default transponder setting you will first need to access the hidden 'INSTALLER SETUP' menu. Then press the 'SERVICES' button on your SKY™ remote and then '4' to access 'SYSTEM SETUP'. Although it is not displayed, you will need to press '0' then '1' then 'SELECT' to access the 'INSTALLER SET UP' menu, then '2' to enter 'DEFAULT TRANSPONDER'. The display will then show, from top to bottom: Frequency, Polarisation, Symbol Rate, FEC and Save New Settings. Select 'FREQUENCY' and by typing in the relevant numbers, change the settings from '11.778' to '12050'. Using the arrow keys, change the settings to 27.5, 2/3, vertical (V). When the changes have been made you will then need to 'SAVE NEW SETTINGS'. Press 'BACK UP' to return to main screen. Note this information is subject to change check our website for any possible updates.

## SIGNAL STRENGTH METER ON SKY™ BOX

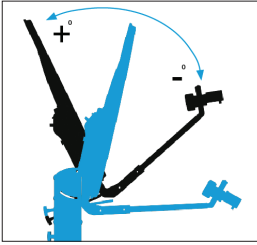
To align the dish to Astra 2 using the sky receiver, use the SIGNAL TEST menu built into the SKY™ digibox. To access this menu:

Press the SERVICES button on the remote control. Enter SYSTEM SETUP (number 4). Enter SIGNAL TEST (number 6). The display will then show, from top to bottom:  
SIGNAL STRENGTH - SIGNAL QUALITY- LOCK INDICATOR - NETWORK ID - TRANSPORT STREAM.

You will need to adjust the dish until there is at least a quarter of the SIGNAL QUALITY bar display, the LOCK INDICATOR shows OK and the NETWORK ID is displaying 0002. If the NETWORK ID is showing any other details, you have locked onto the wrong satellite and will need to re-align the dish. Press BACK Up to exit menu's.

# GLOSSARY OF TERMS

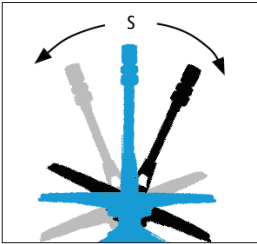
## FACHBEGRIFFE



### Elevation/Elevation

The angle between the earth's surface and a particular satellite at a given reception point. This is the vertical angle adjustment of your dish. The elevation angle increases the closer you travel towards the equator.

Der Winkel zwischen der Erdoberfläche und dem Satelliten hat einen bestimmten Winkel. Dies ist der Neigungswinkel Ihres Sat-Spiegels. Der Elevationswinkel wird steiler umso näher man an den Äquator kommt.



### Azimuth/Azimuth

The angle between true north and a particular satellite. This is limited on your Precision Tripod Kit as all European TV satellites are near South.

Das ist der limitierte Schwenkbereich bei der Precision Sat-Antenne. Alle europäischen TV-Satelliten befinden sich im Süden.

### Skew/Skew

This is the rotational position of an LNB on the dish arm. Skew can be used to maximise signal in fringe reception areas.

Der Skew (engl. Schiefe, Schrägstellung) gibt bei Empfangsanlagen für geostationäre Satelliten die Abweichung der vertikalen Polarisation des Empfangsignals von der geografischen Vertikalen an.

Für optimalen Empfang muss das LNB vor der Satellitenschüssel um den Skew-Winkel geneigt montiert werden. Deshalb wird für Skew auch der Begriff LNB-Tilt (engl.: Neigung, Schiefelage, Verkipfung) verwendet. Das ist die Drehungsposition von einem LNB am Spiegel-Arm.

### Footprint/Ausleuchtzone

This represents the broadcasting coverage area of a particular satellite depending on your dish size. See page 22 for reference.

Diese zeigt an wo Sie welche TV-Sender empfangen können. Ist sehr stark abhängig von der Spiegelgröße siehe Seite 22.

### Line Of Sight/Frei Sicht zum Satelliten

This is a straight line between your satellite dish antenna and the satellite. The line between the two needs to be clear, as anything blocking the path will result in a signal disruption. See page 11.

Die Sat-Antenne muss freie Sicht zum Satelliten haben. Die Sicht darf nicht durch Hindernissen gestört werden.

### LNB (Low Noise Block)/LNB

The device which receives and collects the satellite signal reflected from the dish.

Das Gerät empfängt und sammelt die Satelliten Signale die vom Sat-Spiegel reflektiert werden und schickt Sie weiter zum Receiver

### Free to air/Free to air

Describes any products that receives free non-encrypted television and radio channels from a transmitter.

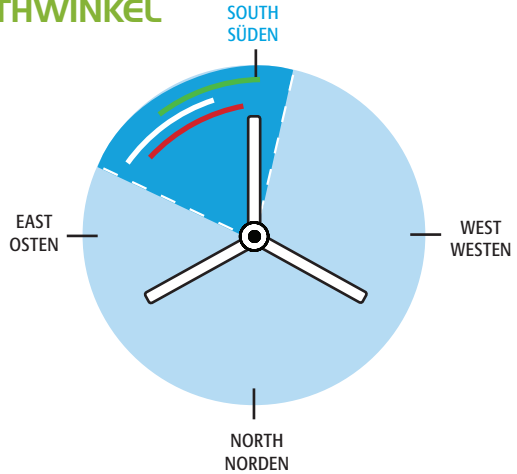
Free to Air bezeichnet alle frei empfangbaren TV-Sender die ohne Karte empfangbar sind.

# SATELLITE AZIMUTH ALIGNMENT GUIDE

## EINRICHTEN DER ANTENNE AUF DEN RICHTIGEN AZIMUTHWINKEL

Use this general guide to help determine the direction your desired satellite is located in the Southerly zone.

Verwenden Sie diese Anleitung Sie wird Ihnen bei Ihrer Suche nach dem gewünschten Satelliten sicher helfen. Alle TV Satelliten befinden sich im Süden.

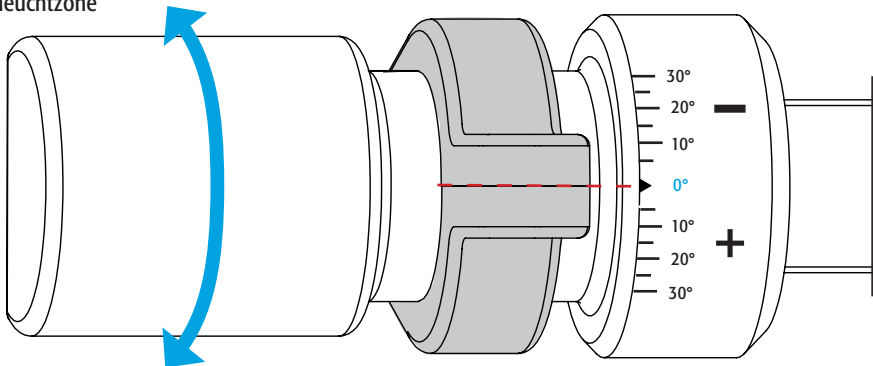
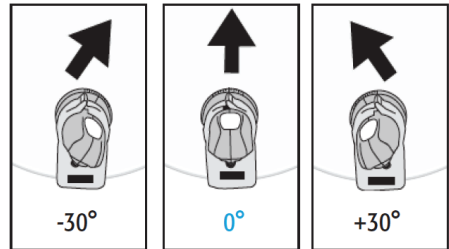


■ ASTRA 1 □ ASTRA 2 ■ HOTBIRD

## ADJUSTING LNB SKEW

### EINSTELLEN DES SKEW-WINKELS

Skew can be adjusted to maximise signal in fringe areas. Mit der Skew-Einstellung optimieren Sie den Empfang Ihrer Sat-Antenne am Rand der Ausleuchtzone

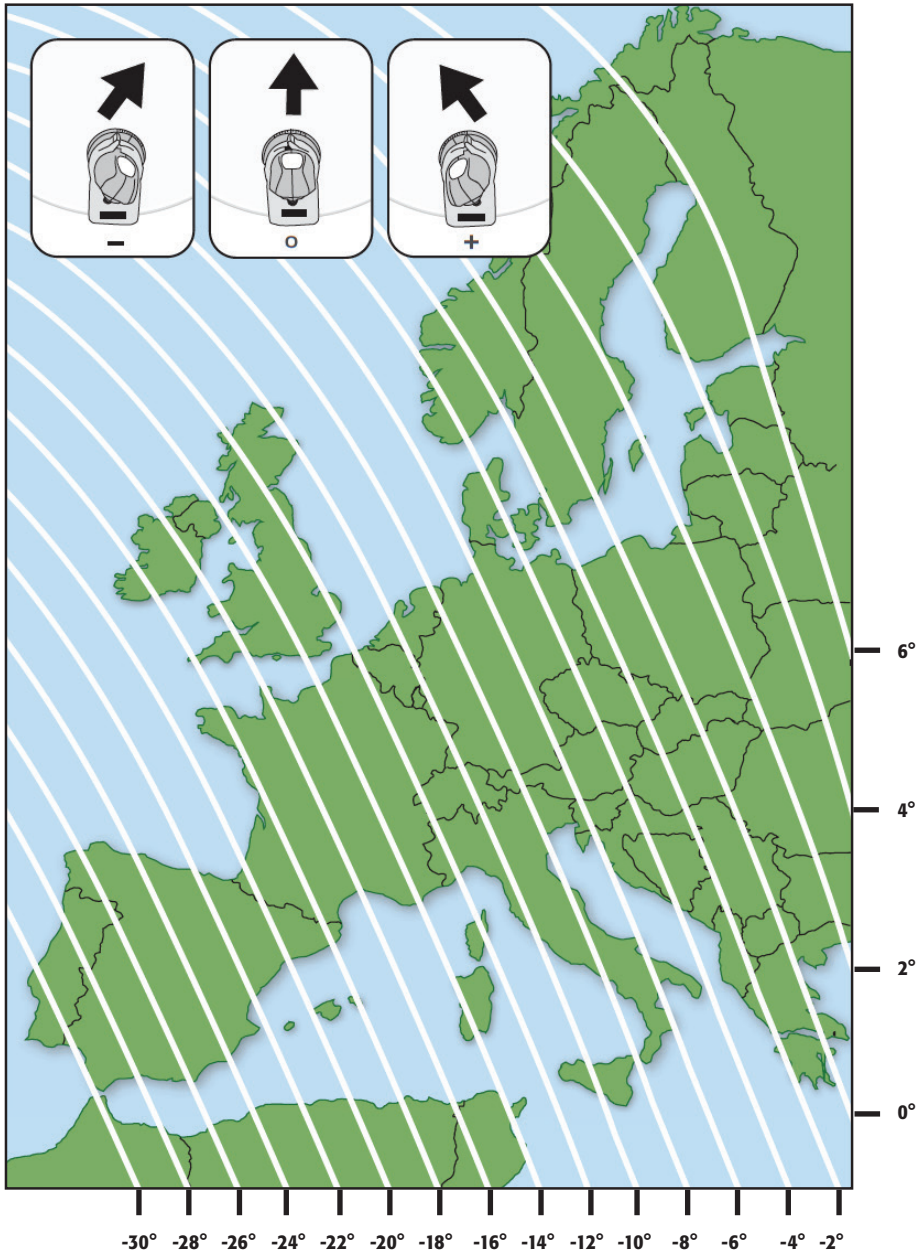


Align Skew angle indication with arrow point or split line (highlighted in red). Twist LNB to desired angle as shown. For correct angle see the next page for Skew Map.

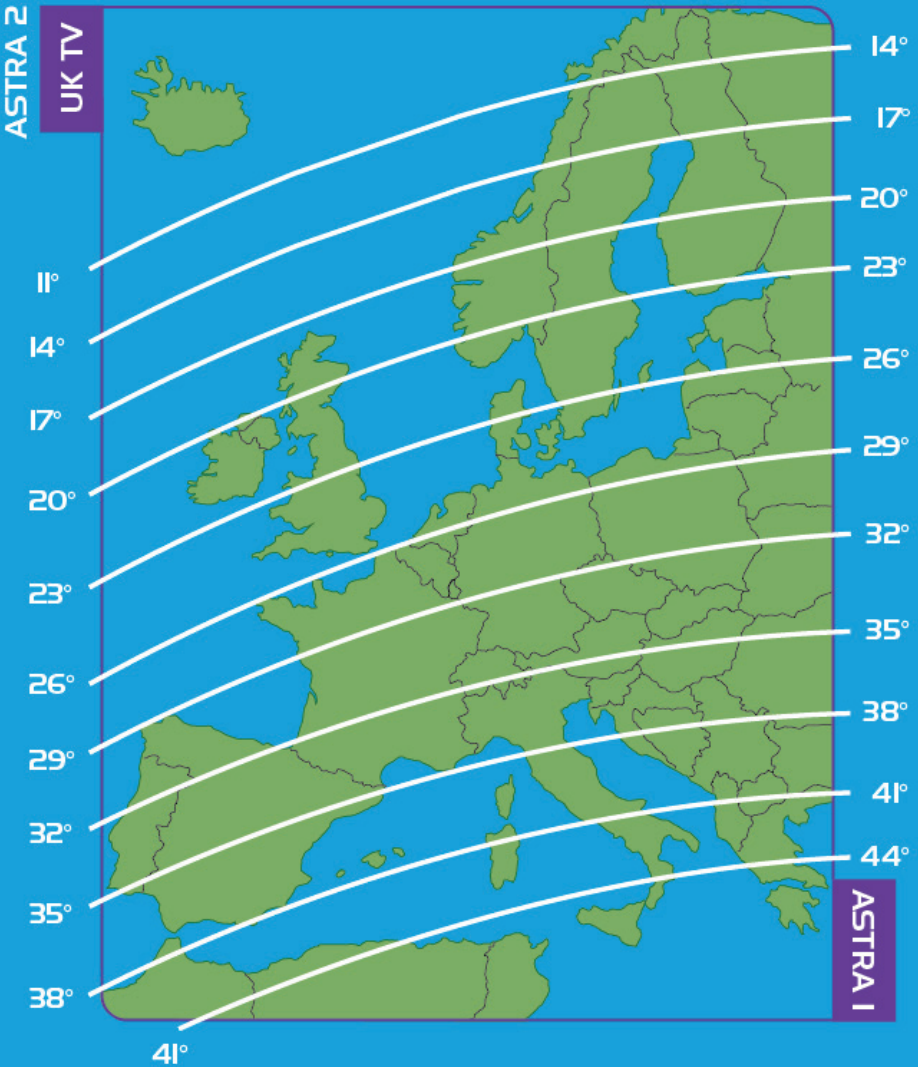
Entnehmen Sie den richtigen Skew-Winkel entsprechend Ihres Standorts von der Tabelle auf Seite 17. Verändern Sie den Skew-Winkel nur wenn Sie sich sehr weit Richtung Westen z.B Portugal, Gibraltar bewegen oder in östliche Richtung z.B. Ungarn, Griechenland reisen.



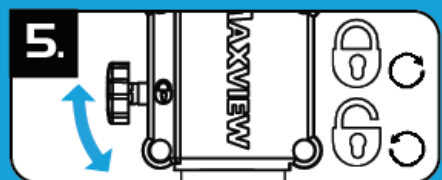
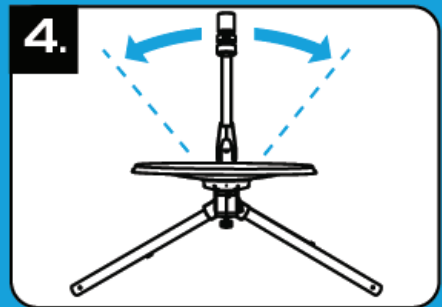
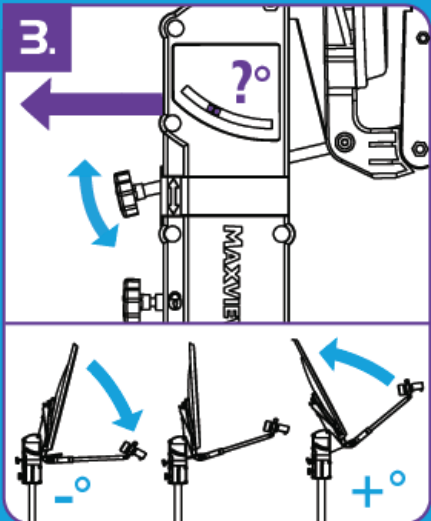
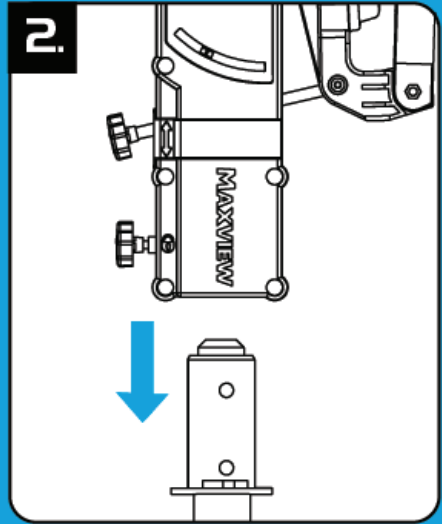
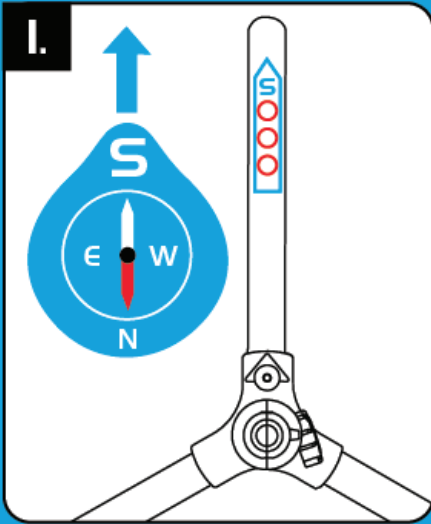
# SKREW MAP SKEW KARTE



# ELEVATION ZONE MAP LANDKARTE ZUR ELEVATIONSEINSTELLUNG



# QUICK SET UP GUIDE AUFBAUANLEITUNG



## FAULT FINDING

Remember, to receive a clear satellite reception and picture, the dish must have the correct vertical (elevation) and horizontal (azimuth) alignment.

### **1. I don't want to use the Sat Finder, can I turn it off?**

Simply turn the knob fully to the left. Your sat finder will now be silent and just a green light will be illuminated. Keeping it in-line doesn't affect your signal quality and uses very little power.

### **2. I can't seem to get my tripod flat using the level indicator.**

This is only a guide. As long as your tripod is on relatively flat ground you should locate the right satellite. If you are on a more uneven surface, this is ok, however, your elevation may need to be different to the map in order to offset the uneven surface.

### **3. My Sat Finder has a high pitched tone but I have no picture.**

You may have located a different satellite to the one your receiver is set to. E.g. If your receiver is set to Astra 2 (for UK), you may have located the wrong satellite. You will need to realign your dish. See page 16 to gain an idea of where you should point your dish and check elevation also.

### **4. The dish unit doesn't seem to be dropping onto the tripod.**

Ensure your rotation lock is not in the locked position. To do this you will need turn the knob anti-clockwise.

### **5. I cant find any satellites in the zone I am limited to by the tripod.**

Ensure the south leg is correctly positioned. This means it will be parallel to the South needle (white) on the compass.

### **6. I am using one output on my twin kit and my Sat Finder isn't working.**

The Sat Finder is internally wired to the top output. Therefore, if you wish to use your Sat Finder in a twin kit, but are only using one coaxial connection, ensure you connect the cable to the top output. Refer to page 12 for more information.

### **7. Will my satellite system work when pointing through trees and buildings?**

Satellite, unlike TV signals, will not work through objects. The satellite dish must have a clear line of sight to the satellite in the sky.

### **8. My dish unit does not rotate smoothly.**

Ensure the Azimuth lock is fully released before rotating the system.

### **9. My system appears to have excessive movement between dish unit and tripod.**

This is normal and required for rotation, however once you secure the azimuth lock, the system will become stable and will not affect signal reception or quality.

### **10. I have noticed water inside my system, is this a problem?**

The Precision kit has been designed for outdoor use. Therefore, it has been designed for water to pass through the unit and exit easily. The system will dry out very quickly.

## FEHLERBEHEBUNG

Um einen klaren Stellitenempfang zu erhalten, muss der Spiegel korrekt vertikal (Elevation) und horizontal (Azimut) eingestellt sein.

### **1. Ich will den integrierten Sat-Finder nicht benutzen, kann ich ihn ausschalten?**

Einfach den Knopf vollständig nach links drehen. Der Sat-Finder gibt jetzt keinen Ton mehr von sich nur eine grüne LED leuchtet.

### **2. Ich kann mein Sat-Stativ nicht genau in die Waage bringen?**

Verändern Sie einfach Ihren Standort um einige Zentimeter um das Stativ in die Waage zu stellen. Sollte es Ihnen nicht gelingen verzeiht der Spiegel 2-3° Schiefstellung.

### **3. Mein Sat-Finder gibt einen hohen Ton von sich fast alle Leuchtdioden leuchten aber ich habe kein Bild?**

Sie haben einen anderen Satelliten gefunden mit dem Ihr Receiver kein Bild aufbauen kann. Z.B.: Ihr Receiver ist auf Astra 1 (für deutsche Sender) eingestellt Sie haben jetzt aber einen anderen Astra Satelliten gefunden. Nun einfach die Sat-Antenne weiterdrehen bis der gewünschte Satellit gefunden ist. Sollten Sie keinen Satelliten finden einfach die Neigung um drei Grad verstellen nach oben und dann nach unten und die Suche erneut starten.

### **4. Die Sat-Spiegeleinheit lässt sich nicht auf das Stativ montieren?**

Vergewissern Sie sich, dass die Rotationssperre nicht in der Sperrposition ist.

### **5. Ich kann keine Satelliten in dem limitierten Schwenkbereich finden?**

Vergewissern Sie sich, dass das "Süd-Bein" in die richtige Richtung zeigt. Das heißt dass "Süd-Bein" muss parallel zur weißen Nadel auf dem Kompass stehen.

### **6. Ich benutze den Twin-Anschluss an meiner Sat-Anlage und der Sat-Finder funktioniert nicht?**

Der Sat-Finder ist nur mit dem oberem F-Anschluss verbunden. Verwenden Sie zum Anschluss des Receivers immer zuerst den oberen F-Anschluss

### **7. Funktioniert meine Sat-Anlage auch durch Bäume oder Gebäude?**

Die TV-Signale vom Satelliten gehen nicht durch Objekte. Die Sat-Antenne muss eine freie Sicht zum Satelliten haben.

### **8. Meine Spiegeleinheit lässt sich nicht leicht drehen.**

Gehen Sie sicher, dass die Azimutsperrschraube vollständig gelöst ist bevor Sie die Spiegeleinheit drehen.

### **9. Mein Sat-Spiegel hat übermäßige seitliche Bewegungen.**

Das ist normal und erforderlich für die Drehung, nach dem Einstellvorgang sichern Sie den Spiegel mit der Azimutsperrschraube nun ist die Sat-Anlage stabil und bereit für perfekten Signalempfang.

### **10. Ich habe bemerkt, dass ich Wasser in meiner Sat-Anlage habe ist das ein Problem?**

Die Antenne ist für den Outdoorgebrauch konstruiert das Wasser kann durch die Kunststoffverkleidungen abfließen ohne die Sat-Antenne zu beschädigen.

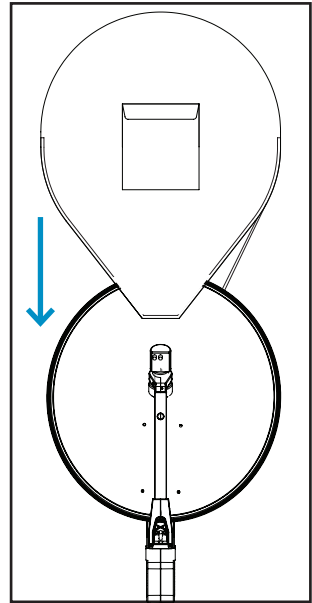
## DISH STOWAGE SAT-SPIEGEL ABBAUEN UND VERSTAUEN

For easy handling the holdall has been designed to simply slide over the dish assembly whilst system is mounted onto the tripod. Ensure the elevation is set to 30 to 50°

Note: This bag has not been designed to be used for an outside cover for the system.

Um den Spiegel einfach in die Transporttasche zu verstauen ziehen Sie einfach die Transporttasche über dem auf dem Sat-Stativ montierten Spiegel. Bitte beachten Sie, dass die Elevationsanzeige zwischen 30° und 50° stehen muss.

Die Tragetasche dient nicht als Wetterschutz für den draußen stehenden Sat-Spiegel.



## CARE & MAINTENANCE PFLEGE UND WARTUNG

The Precision has been designed to be maintenance and trouble free.  
For optimum signal strength, keep the antenna clean from dirt, bugs and other debris.

1. Always handle the Precision kit with care. Do not drop the antenna.
2. Never power wash your Precision Kit. Keep the system clean from dirt, bugs, and other debris by hand washing with mild soap and water.



DO NOT USE SOLVENTS TO CLEAN  
YOUR PRECISION SYSTEM.

Die Precision ist so konstruiert, dass Sie keine außergewöhnliche Wartung braucht. Für optimale Signalstärke halten Sie die Antenne sauber von Verschmutzung an der Spiegeloberfläche.

1. Behandeln Sie die Antenne mit Vorsicht. Lassen Sie die Antenne nicht auf den Boden fallen.
2. Waschen Sie die Sat-Anlage niemals mit dem Dampfstrahler. Reinigen Sie die Kunststoffteile nur mit einem feuchten Lappen verwenden Sie niemals aggressive Reiniger.



SCHÜTZEN SIE DIE ANTENNE  
VOR VERSCHMUTZUNG.

---

## SAFETY SICHERHEIT

- > Take care when adjusting systems, to avoid finger/s being trapped.
  - > Always route cables carefully to avoid tripping over causing injury.
  - > Always switch power off at the mains before starting any electrical work.
- 
- > Legen Sie das Koax-Kabel flach und sichtbar auf den Boden um Stolperfallen zu vermeiden.
  - > Wenn Sie die Sat-Antenne Auf- oder Abbauen schalten Sie vorher immer den Receiver aus.

---

## 2 YEAR GUARANTEE 2 JAHRE GARANTIE

The Maxview Precision is guaranteed against defective parts or workmanship for 2 years from the time of purchase. This excludes any malfunction caused by improper use, accidental or malicious damage. This does not affect your statutory rights. Please keep your receipt of proof of purchase.

Die Garantie erstreckt sich über die Zeit von 2 Jahren ab Kaufdatum. Der Hersteller oder Importeur übernimmt keine Haftung für Schäden, die durch nicht bestimmungsmäßigen Gebrauch entstehen. Die Precision wurde konstruiert, gebaut in Übereinstimmung mit den Anforderungen der EMV-Richtlinie 2004/108/EG.

Bitte führen Sie dieses Produkt den entsprechenden Sammelstellen zu.  
Diese gewähren eine umweltgerechte Entsorgung.



✓ RoHS Compliant



## CUSTOMER SUPPORT DETAILS

If you are experiencing any problems with your Precision Kit or have any questions please contact Maxview's **Customer Helpline on +44 (0) 1553 811000**.

Alternatively email us on [support@maxview.co.uk](mailto:support@maxview.co.uk) or write to us...  
Maxview Ltd, Common Lane, Setchey, King's Lynn, Norfolk, PE33 0AT. UK

Visit [www.maxview.co.uk](http://www.maxview.co.uk)

---



## KONTAKT

Wenn Sie irgendwelche Problem mit der Sat-Antenne oder Fragen haben bitte kontaktieren Sie uns unter +49 (0) 8145 9969980. Alternativ können Sie uns auch eine

E-Mail schreiben: [info@maxview.de](mailto:info@maxview.de) oder schreiben Sie uns Maxview Vertriebs-GmbH,  
Gewerbegebiet Kugelbichl, Benzstr. 8, 82291 Mammendorf/Obb.

Visit [www.maxview.de](http://www.maxview.de)

Registered Community Design No.: 2207746. Patent Pending

MXL012INS Iss 4