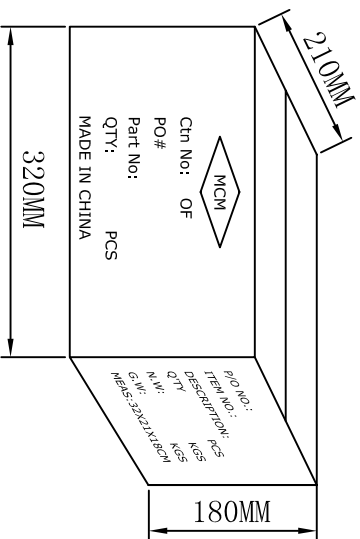
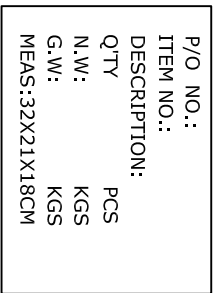
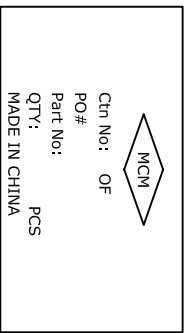


客人白底黑字标签 40*20MM
铜版纸 过光胶 加强粘
印: 24-11045...HDMI
Female to DVI
Adapter... (Element14客人)

并在袋子背面贴1PCS客人标签

单PC装PE袋
标签贴正面环保标志下方



包装方式:

1. 如图所示在纸箱里放一防水袋, 每箱装200PCS, 上下放一纸板, 用透明胶纸封口。

5	A11-R084663	客人白底黑字标签 40*20MM 铜版纸 过光胶 加强粘 印: 24-11045...HDMI	Female to DVI Adapter... (Element14客人)	1	pcs
4	A8-R053573	透明PE袋 80*80*0.09MM 印环保标志 打透气孔		1	pcs
3	A8-R053011	防水袋 850*750*0.06MM 不印字		1/200	pcs
2	A9-H005134	纸板 B3C 300*190MM		2/200	pcs
1	A9-H010248-1	纸箱 K=K 320*210*180MM Element14客人 印:MCM...		1/200	pcs
NOCELINK P/N		DESCRIPTION		Q'TY	UNIT

版本	ECN编号	描述	日期	经办人
TOLERANCE INCHES M/M	.015 .010 .10 .30	ELECTRONICS TECHNOLOGY	24-11045	Element14
.X .XX .XXX	.005 .05			
DRAWN BY	陈宝林	CUSTOMER :	HDMI F/DVI(24+1) M 43# Adapter	
CHECK BY		CUSTOMER P/N :	24-11045	
APPD BY		SCALE NONE	DRAWING NO.:	REV.
		UNIT MM	CAH830070	2/2
		DATE		

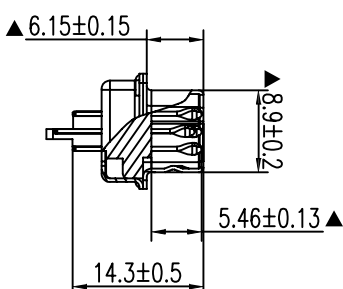
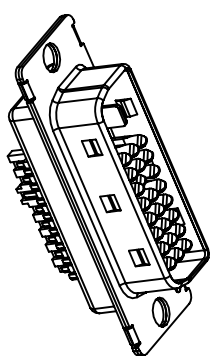
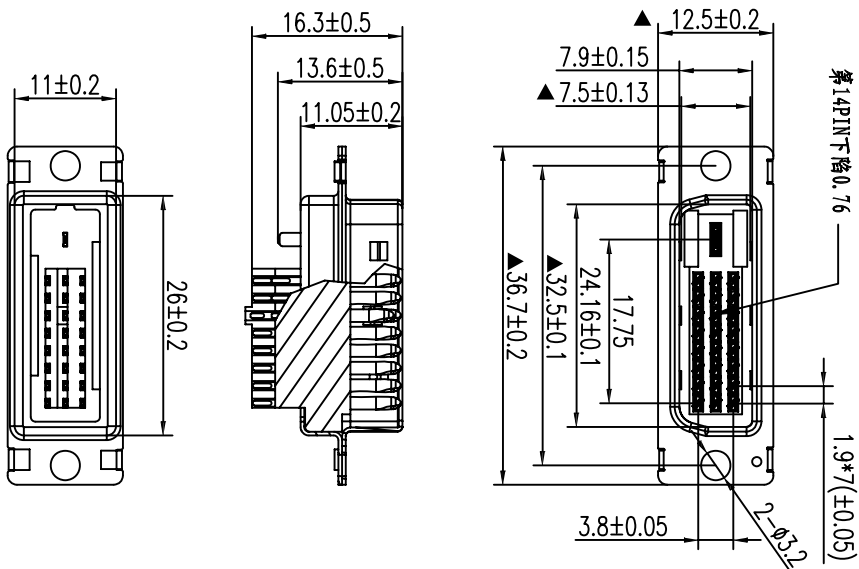
原物料规格图

品名:	DVI (24+1) M 焊线式
规格:	铁壳镀金 黑胶芯
料号:	A2-R020046
类别:	插头(插头/胶芯)
尺寸单位:	MM

备注:

1. 未标注的尺寸公差依《OS-EGD-009各类物料尺寸公差标准规范》执行.
2. 带“▲”符号的尺寸为品管重点检验尺寸.
3. 所有材料均符合RoHS环保要求.

A	首次发行	2013. 04. 27
版本	变更/修订内容描述	日期
核准	审核	制定
		刘文娟

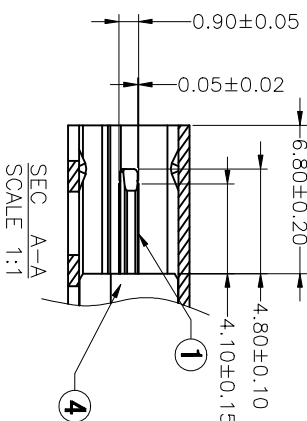
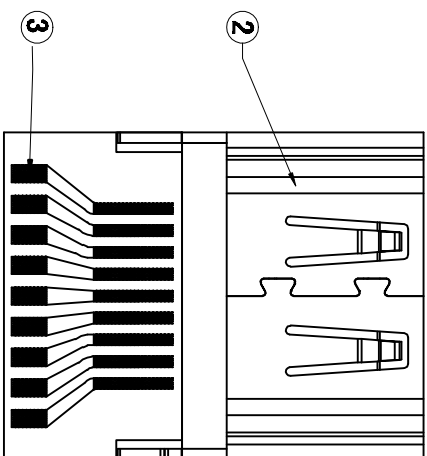
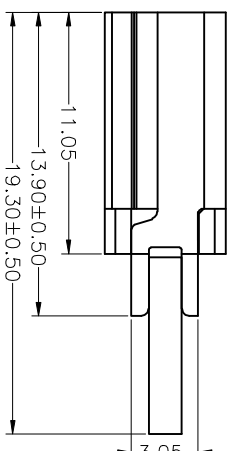
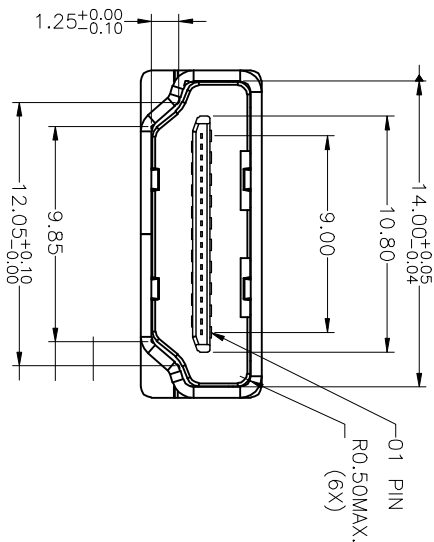
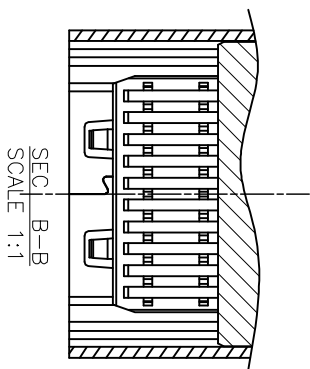


电气特性:

- 接触电流: 1.5A
- 接触电阻: 20milliohms MAX at 20mv MAX, 100ma
- 耐电压: 500V AC(ms)
- 绝缘电阻: 1000MEGA ohms MIN
- 温度: -20°C T0 +85°C
- 插拔力: 插入力: 4.50KGF 拔出力: 1.0KGF MIN

材质:

- 外壳: SPCC
- 端子: 黄铜
- 胶芯材质: PBT 黑色 (UL 94V-0)
- 前壳镀层: Cu: 80U"Min, Au: 3U"
- 后壳镀层: Cu: 60U"Min, Sn: 60U"Min
- 端子镀层: Ni: 60U"Min, Au: 15U", Sn: 60U"Min



UNLESS OTHERWISE SPECIFIED TOLERANCE			
ANG	TOL	DIM	TOL
.X	±3.0°	.X	±0.20
.XX	±2.0°	.XX	±0.10
.XXX	±1.0°	.XXX	±0.05

1. 产品规格
 - 1.1. 接触电阻: 30mΩ Max
 - 1.2. 耐压: AC 500/300 V Min (UNMATED/MATED)
 - 1.3. 绝缘: 100/10 MΩ Min (UNMATED/MATED)
 - 1.4. 插拔力: 插入44, 1N Max; 拔出9, 8~39, 2N
 - 1.5. 耐久: 10000次
2. 所用材质须符合RoHS要求
3. 重点尺寸标识“▲”符号;OPK/尺寸标识“△”符号
4. 编码原则:

003	-	2	19	*	8	-	05	-	2	1	2	*	3
①		②	③	④	⑤	⑥	⑦	⑧	⑨	⑩	⑪		
- ① 产品系列: 003:HDMI系列
- ② 公头&母头: 2: 母头
- ③ PIN数: 19:19PIN
- ④ 壳体类型: 3: 铁料镀金 2: 铁料镀镍 1: 铁料镀金2U"
- ⑤ 端子焊接方式: 8: 焊板式
- ⑥ 产品识别号: 05:HDMI 19PF 焊板式板长8mm成品
- ⑦ 胶芯材质: 2:LGP+30KGF
- ⑧ 胶芯颜色: 1: 黑色
- ⑨ 端子材质: 2: 裸铜
- ⑩ 端子镀金规格:

1:1u"	2:2u"	3:3u"	4:5u"
5:10u"	6:15u"	7:30u"	8:G/F
- ⑪ 包装方式: 3: 吸塑盒

零件	图号	数量	规格
④ 主体	PR-0867	1 PCS	LGP+30KGF (BLAK), UL94-V0
③ PCB板	PR-0878	1 PCS	FR-4, T=1.60; 表面镀锌喷锡, 其它部分涂绿油
② 壳体	PR-0274	1 PCS	SPQC, T=0.50±0.01; 表面镀* u" Au/Ni
① 端子	PR-0868	19 PCS	05191 (IN180-210), T=0.30±0.01 镀底50u" Ni; 焊杯100u" Sn; 接触区 *u" Au

深圳市华富顺电子元件有限公司

DRAW NO.		PR-0869	DATE	TITLE	
DESIGN		Zxh	10.11.17	HDMI 19PF PCB板长8mm母头	
VERIFIED				PART NO. C03-21938-05-21213	
APPROVED				UNITS	SCALE
				mm	1:1
				PAGE	REV
				1/1	B



白底黑字 过光胶