

# Tria 1

## Wall Mounted Shelf System

ULN # OM10327

PN # Tria 1 = L27-OM10327-CON-041811vG



VERSION G

EN	Instruction Manual
ES	Manual De Instrucciones
FR	Manuel D'instructions
DE	Benutzerhandbuch
NL	Instructiehandleiding
IT	Manuale Di Istruzioni
PL	Instrukcja Obsługi
CZ	Návod K Obsluze
HU	Kezelési Kézikönyv
GK	Εγχειρίδιο Οδηγιών
PT	Manual De Instruções
DA	Brugervejledning
FI	Asennusopas
SV	Monteringsanvisning
RO	Manual Cu Instrucțiuni
BL	Ръководство За Работа
ET	Juhend
LV	Lietošanas Pamācība
LT	Naudojimo Instrukcija
SL	Navodila
SK	Návod Na Obsluhu
RU	Руководство По Эксплуатации
TR	Talimat Kilavuzu
NO	Bruksanvisning
AR	كتيب التعليمات
CN	说明手册
JP	取扱説明書

**Maximum weight 30 lbs – 13 KG**

CAUTION: DO NOT EXCEED MAXIMUM LISTED WEIGHT CAPACITY. SERIOUS INJURY OR PROPERTY DAMAGE MAY OCCUR!

EN	<b>Images may differ from actual product</b> El producto real puede variar respecto a la imagen mostrada.
FR	Le produit réel peut différer de l'illustration.
DE	Abbildung weicht möglicherweise von tatsächlichem Produkt ab.
NL	De afbeelding kan verschillend zijn van het eigenlijke product.
IT	L'immagine può non corrispondere al prodotto effettivo.
PL	Rzeczywisty produkt może się różnić od przedstawionego na ilustracji.
CZ	Obrázek se může od skutečného produktu lišit.
HU	A kép eltérhet a tényleges terméktől.
GK	Η εικόνα μπορεί να διαφέρει από το προϊόν που έχετε.
PT	As imagens poderão divergir do produto real
DA	Billederne kan variere fra det faktiske produkt

FI	Kuvat voivat erota itse tuotteesta
SV	Bilder kan skilja sig från befintlig produkt
RO	Este posibil ca imaginile să difere față de produsul real
BL	Възможно е изображенията да се различават от продукта в действителност
ET	Pildid võivad tegelikust tootest erineda
LV	Attēli var atšķirties no pašreizējā izstrādājuma
LT	Paveikslėliai gali skirtis nuo tikrojo produkto
SL	Slike se lahko razlikujejo od dejanskega izdelka
SK	Obrázky sa môžu od skutočného produktu odlišovať.
RU	Изображение товара, представленное в этом документе, может отличаться от реального внешнего вида товара.
TR	Resimler, gerçek ürünle farklılık gösterebilir
NO	Bildene kan variere i forhold til det faktiske produktet
AR	قد تختلف الصور عن المنتج الفعلي
CN	示图可能与实际产品不同
JP	画像は実際の製品とは異なる場合があります。

## WARNING! – ENGLISH

- **WARNING! SEVERE PERSONAL INJURY AND PROPERTY DAMAGE CAN RESULT FROM IMPROPER INSTALLATION OR ASSEMBLY. READ THE FOLLOWING WARNINGS BEFORE BEGINNING.**
- If you do not understand the instructions or have any concerns or questions, please contact a qualified installer. North America residents can contact OmniMount customer service at 800.668.6848 or info@omnimount.com.
- Do not install or assemble if the product or hardware is damaged or missing. If you require replacement parts, contact OmniMount Customer Service at 800.668.6848 or Info@omnimount.com. International customers need to contact a local distributor for assistance.
- **For wall mounted products:** This product has been designed for use on a vertical wall constructed of wood studs or masonry (solid concrete). Wood studs being defined as a wall consisting of a minimum of 2 x 4 inch studs with a maximum of 24 inch stud spacing and a minimum of 16 inch stud spacing with a maximum of ¼ inch of wall covering (drywall, lath, plaster). For safe installation, the wall you are mounting to must support 4 times the weight of the total load. If not, the surface must be reinforced to meet this standard. The installer is responsible for verifying that the wall structure/surface and the anchors used in the installation will safely support the total load.
- This product is not designed to support the load of a CRT or flat screen television. Do not use this product for any application other than those specified by OmniMount.
- This product may contain moving parts. Use with caution.
- **DO NOT EXCEED THE MAXIMUM WEIGHT CAPACITY FOR THIS PRODUCT.**



## ¡ADVERTENCIA! – ESPAÑOL

- **¡ADVERTENCIA! LA INSTALACIÓN O EL MONTAJE INAPROPIADOS PUEDEN PROVOCAR LESIONES, DAÑOS MATERIALES O INCLUSO LA MUERTE. ANTES DE COMENZAR, LEA LAS SIGUIENTES ADVERTENCIAS.**
- Si las instrucciones no le resultan claras o si tiene alguna duda o pregunta, comuníquese con un instalador calificado. Los residentes de América del Norte pueden comunicarse con el servicio de Atención al cliente de OmniMount al 800.668.6848 o por escrito a info@omnimount.com.
- Si el producto o el hardware está dañado o no se le envió alguna pieza, no realice la instalación ni el montaje. Si necesita piezas de repuesto, comuníquese con el servicio de Atención al cliente de OmniMount al 800.668.6848 o por escrito a info@omnimount.com. Los clientes internacionales deberán comunicarse con un distribuidor local para recibir asistencia.
- **Produits s'installant au mur :** Ce produit a été conçu pour une installation sur un mur vertical de maçonnerie (béton massif) ou construit sur une charpente en bois. Une charpente en bois est une structure murale constituée avec des pièces de colombage d'une épaisseur d'au moins 5 cm x 10 cm ayant un espacement de 41 cm à 61 cm et étant recouverte d'un revêtement d'une épaisseur d'au moins 19 mm (cloison sèche, lattes, plâtre). Si vous avez un doute sur la composition de votre mur ou si vous désirez des conseils concernant une autre surface (poutres métalliques, blocs massif et briques), contactez un installateur qualifié. Pour que l'installation soit sécuritaire, le mur d'installation doit pouvoir supporter 4 fois le poids de la charge appliquée. Si tel n'est pas le cas, la surface doit être renforcée en conséquence. L'installateur doit s'assurer que la structure/surface du mur d'installation et les chevilles d'ancrage utilisées peuvent supporter sans danger le poids de tous les équipements.
- Ce produit n'est pas conçu pour supporter le poids d'un téléviseur à écran cathodique ou à écran plat. No utilice este producto para ninguna aplicación que OmniMount no haya especificado.
- Este producto puede contener componentes móviles. Úselo con precaución.
- **NO EXCEDA LA CAPACIDAD DE PESO MÁXIMA PARA ESTE PRODUCTO.**



## AVERTISSEMENT! – FRANÇAIS

- **AVERTISSEMENT! SI CE PRODUIT N'EST PAS CORRECTEMENT INSTALLÉ OU ASSEMBLÉ, IL RISQUE DE CAUSER DES BLESSURES GRAVES, VOIRE MORTELLES, AINSI QUE DES DOMMAGES MATÉRIELS IMPORTANTS. AVANT DE COMMENCER, LISEZ LES AVERTISSEMENTS SUIVANTS.**
- Si vous ne comprenez pas les instructions, de même que si vous avez un doute ou des questions, veuillez contacter un installateur qualifié. Les personnes qui résident en Amérique du Nord peuvent contacter le service à la clientèle OmniMount au 800.668.6848 ou à info@omnimount.com.
- Si vous découvrez que le produit est endommagé ou que des fixations sont manquantes ou endommagées, n'installez pas le produit. Si vous avez besoin de pièces de rechange, contactez le service à la clientèle OmniMount au 800.668.6848 ou à info@omnimount.com. Les clients habitant hors de l'Amérique du Nord peuvent obtenir de l'aide auprès de leur distributeur local.
- **Información acerca de los productos que se instalan en la pared:** Este producto está diseñado para ser instalado en paredes verticales con paneles de madera o mampostería (hormigón). Se define a los paneles verticales como una pared que consiste de un mínimo de paneles de 5 cm x 10 cm con un espacio entre paneles máximo de 61 cm y un espacio mínimo entre paneles de 41 cm, con un máximo de cobertura de pared (hoja de yeso, listón, yeso) de 19 mm. Si no está seguro acerca del material de su pared o si desea obtener información sobre otras superficies (paneles de metal, bloques sólidos o ladrillo), comuníquese con un instalador calificado. Para realizar una instalación segura, la pared elegida debe ser capaz de soportar 4 veces el peso de la carga total. De lo contrario, deberá reforzar la superficie para que cumpla con este requisito. El instalador es el responsable de comprobar que la estructura/superficie de la pared y los tacos que se utilizan en la instalación soporten la carga total de manera segura.
- Este producto no está diseñado para soportar la carga de un televisor CTR o de pantalla plana.
- Ce produit ne doit pas être utilisé pour un usage autre que ceux spécifiés par OmniMount.
- Ce produit peut contenir des pièces mobiles. Veuillez l'utiliser avec prudence.
- **NE DÉPASSEZ JAMAIS LA CAPACITÉ DE CHARGE MAXIMALE DE CE PRODUIT.**



## WARNING! – DEUTSCH

- WARNING! EINE UNSACHGEMÄSSE MONTAGE BZW. EIN UNSACHGEMÄSSER ZUSAMMENBAU KANN ZU SCHWEREN KÖRPERVERLETZUNGEN, SACHSCHÄDEN ODER SOGAR ZUM TOD FÜHREN! LESEN SIE VOR BEGINN DIE FOLGENDEN WARNHINWEISE.**
- Wenn Sie die Anleitung nicht verstehen oder Bedenken oder Fragen haben, rufen Sie einen qualifizierten Handwerker. Einwohner Nordamerikas können den OmniMount Kundendienst unter der Rufnummer 1.800.668.6848 oder im Internet unter [info@omnimount.com](mailto:info@omnimount.com) erreichen.
- Nehmen Sie die Installation nicht vor, wenn das Produkt oder ein Befestigungsteil beschädigt ist oder fehlt. Falls Ersatzteile erforderlich sind, wenden Sie sich an den OmniMount Kundendienst (Nordamerika) unter der Rufnummer 1.800.668.6848 oder im Internet unter [info@omnimount.com](mailto:info@omnimount.com). Kunden außerhalb Nordamerikas müssen sich an einen lokalen Vertriebshändler wenden.
- Bei Wandmontage:** Dieses Produkt ist für die Montage an einer senkrechten Wand vorgesehen, die als Holzbalkenkonstruktion oder Mauerwerk (Beton) errichtet wurde. „Holzbalkenkonstruktion“ wird definiert als eine Wand mit mindestens 5 x 10 cm-Balken mit maximal 61 cm und mindestens 41 cm Balkenabstand mit maximal 19 mm Wandbelag (Trockenbauwand, Latten, Putz). Falls Sie sich nicht sicher sind, aus welchem Material Ihre Wand besteht, oder falls Sie Fragen zu anderen Oberflächen (Metallbalken, Vollblock oder Backstein) haben, kontaktieren Sie einen qualifizierten Handwerker. Für eine sichere Installation muss die Tragkraft der Wand, an der die Montage erfolgen soll, mindestens das Vierfache des Gesamtgewichts betragen. Wenn dies nicht der Fall ist, muss die Oberfläche verstärkt werden, um diesen Anforderungen gerecht zu werden. Die Person, die die Halterung montiert, muss sicherstellen, dass die Struktur/Oberfläche der Wand, an der die Halterung montiert werden soll, und die Dübel, die zur Befestigung verwendet werden, das Gesamtgewicht des Geräts sicher tragen.
- Dieses Produkt ist nicht geeignet, um das Gewicht eines Röhren- oder Flachbildfernsehers zu tragen.
- Verwenden Sie dieses Produkt ausschließlich für die von OmniMount angegebene(n) Anwendung(en).
- DIE FÜR DIESES PRODUKT ANGEGEBENE MAXIMALE TRAGKRAFT DARF NIEMALS ÜBERSCHRITTEN WERDEN.**



## WAARSCHUWING! – NEDERLANDS

- WAARSCHUWING! ALS DE BEVESTIGING NIET OP DE JUISTE MANIER WORDT GEÏNSTALLEERD OF IN ELKAAR GEZET, KAN DIT LEIDEN TOT ERNSTIGE VERWONDINGEN, BESCHADIGINGEN OF ZELFS DE DOOD. LEES VOLGENDE WAARSCHUWINGEN VOOR U MET DE INSTALLATIE BEGINT.**
- Als u deze instructies niet volledig begrijpt of als u twijfels heeft, dient u contact op te nemen met een erkende installateur. Klanten in Noord-Amerika kunnen contact opnemen met de OmniMount-klantendienst op het nummer 800.668.6848 of via e-mail op [info@omnimount.com](mailto:info@omnimount.com).
- Installeer de monteer het product niet als het product of de bevestigingsmiddelen beschadigd zijn of ontbreken. Als u vervangingsonderdelen nodig heeft, kunt u contact opnemen met de OmniMount-klantendienst op het nummer 800.668.6848 of via e-mail op [info@omnimount.com](mailto:info@omnimount.com). Internationale klanten dienen contact op te nemen met een plaatselijke leverancier.
- Voor op de muur gemonteerde producten:** Dit product is bedoeld voor bevestiging op een verticale muur gemaakt uit houten dragers of metselwerk (massief beton). Onder houten dragers wordt verstaan een muur die bestaat uit minimaal 5 x 10 cm dragers met maximaal 61 cm onderlinge afstand en minstens 41 cm onderlinge afstand met maximaal 19 mm wandafdekking (gipsplaat, tegelwerk, pleisterwerk). Als u uw muurtype niet kent of als u hulp nodig heeft voor andere oppervlakken (metalen dragers, massief blok en baksteen), dient u contact op te nemen met een erkende installateur. Voor een veilige installatie moet de muur waarop u het product bevestigt 4 keer het gewicht van de totale belasting kunnen dragen. Als dit niet het geval is, moet het oppervlak voldoende worden versterkt. De installateur moet nagaan of de structuur en het oppervlak van de muur en de ankers die voor de installatie worden gebruikt, de totale last veilig kunnen dragen.
- Dit product is niet geschikt voor het ondersteunen van een CRT of televisie met plat scherm. Gebruik deze bevestiging enkel voor de uitdrukkelijk door OmniMount voorgeschreven toepassingen.
- Dit product kan bewegende onderdelen bevatten. Wees voorzichtig.
- OVERSCHRIJD DE MAXIMALE GEWICHTSCAPACITEIT VOOR DIT PRODUCT NIET.**



## AVVERTENZA! – ITALIANO

- AVVERTENZA! L'INSTALLAZIONE O L'ASSEMBLAGGIO NON CORRETTI DELLA MONTATURA POSSONO CAUSARE DANNI, LESIONI GRAVI E MORTE. LEGGERE LE SEGUENTI AVVERTENZE PRIMA DI INIZIARE.**
- Se le istruzioni non sono chiare o in caso di dubbi o di domande, rivolgersi ad un installatore qualificato. I residenti dell'America Settentrionale possono rivolgersi all'assistenza clienti OmniMount chiamando il numero 1.800.668.6848 o scrivendo all'indirizzo di posta elettronica [info@omnimount.com](mailto:info@omnimount.com).
- Non installare o assemblare se il prodotto o le parti sono danneggiati o mancanti. Per richiedere pezzi di ricambio, contattare l'assistenza clienti OmniMount al numero 1.800.668.6848 oppure all'indirizzo di posta elettronica [info@omnimount.com](mailto:info@omnimount.com). I clienti non residenti nell'America Settentrionale devono rivolgersi al distributore locale per l'assistenza.
- Per i prodotti montati a parete:** questo prodotto è stato progettato per essere montato su pareti verticali costruite con montanti di legno o pareti in muratura (calcestruzzo pieno). Per pareti con montanti in legno si intende una parete con montanti con dimensioni minime di 5 x 10 cm, e distanza tra i montanti tra un minimo di 41 cm e un massimo di 61 cm, con un rivestimento della parete di uno spessore massimo di 19 mm (cartongesso, incannicciatura o rete, intonaco). Se non si conosce il tipo di parete o se si ha bisogno di assistenza riguardo ad altre superfici (montanti metallici, blocchi pieni o mattoni), rivolgersi a un installatore qualificato. Per un'installazione sicura, la parete usata deve essere in grado di sostenere 4 volte il peso del carico complessivo. In caso contrario, la superficie dovrà essere rinforzata fino a tale livello. L'installatore deve verificare che la struttura/superficie della parete e i tasselli utilizzati per l'installazione siano in grado di sostenere in tutta sicurezza il carico complessivo.
- Questo prodotto non è progettato per sostenere il peso di un televisore a tubo catodico o a schermo piatto. Non utilizzare questo prodotto per applicazioni diverse da quelle specificate da OmniMount.
- NON SUPERARE IL CARICO MASSIMO PER QUESTO PRODOTTO.**



## ПРЕДОСТЕРЕЖЕНИЕ! - РУССКИЙ

- ПРЕДОСТЕРЕЖЕНИЕ! НЕПРАВИЛЬНАЯ УСТАНОВКА ОБОРУДОВАНИЯ МОЖЕТ ПОВЛЕЧЬ ЗА СОБОЙ МАТЕРИАЛЬНЫЙ УЩЕРБ, РИСК ПОЛУЧЕНИЯ ТРАВМ И СМЕРТЬ ПЕРСОНАЛА. ПЕРЕД НАЧАЛОМ УСТАНОВКИ ОЗНАКОМЬТЕСЬ С ПРЕДУПРЕЖДЕНИЯМИ О ВОЗМОЖНЫХ ОПАСНОСТЯХ.**
- Если вы не уверены, что правильно понимаете какой-либо из пунктов данных инструкций или сомневаетесь в надежности конструкции, обратитесь к сертифицированному специалисту по установке. Жители Северной Америки могут обратиться в службу работы с клиентами по телефону: 800.668.6848 или по электронному адресу: [info@omnimount.com](mailto:info@omnimount.com).
- Не устанавливайте оборудование, содержащее бракованные детали, а также если в комплекте не хватает деталей. Если у вас возникла потребность в запасных частях, обращайтесь в службу работы с клиентами по телефону: 800.668.6848 или по электронному адресу: [info@omnimount.com](mailto:info@omnimount.com). Клиентам, проживающим за пределами США, необходимо обратиться к местному дистрибьютору.
- Для изделий, предназначенных для монтажа на стену.** Это изделие предназначено для установки на вертикальные стены из деревянных стоек или бетонных блоков. Под стенами из деревянных стоек понимаются стены, состоящие из стоек с размерами 5 x 10 см, расстояние между которыми составляет не более 61 см и не менее 41 см при толщине обшивки стены (гипсокартон, дранка, штукатурка) не более 19 мм. Если вы не знаете, из каких материалов сделаны стены в вашем доме или вам необходима консультация по поводу установки оборудования на другие поверхности (стойки из тонкостенных профилей, полнотелый камень или кирпичная кладка), обратитесь к квалифицированному специалисту. Для надежного крепления стена, на которую устанавливается оборудование, должна выдерживать вес, в четыре раза превышающий общий вес конструкции. В противном случае поверхность следует усилить, чтобы она соответствовала данному требованию. Специалист по установке обязан проверить, смогут ли стена или иная поверхность, на которую устанавливается оборудование, и используемая система крепления выдержать суммарную нагрузку.
- Конструкция этого изделия не позволяет выдерживать вес телевизора с кинескопом или плоским экраном.

- Запрещается использование систем крепления в местах установок, не оговоренных компанией OmniMount.
- В комплект данного оборудования могут входить подвижные детали. Будьте осторожны при использовании.
- **УБЕДИТЕСЬ, ЧТО МАКСИМАЛЬНАЯ НАГРУЗКА НА ДАННОЕ ИЗДЕЛИЕ НЕ ПРЕВЫШЕНА.**

## VAROVÁNÍ! – ČESKY

- **VAROVÁNÍ! NEPŘÁVNÁ INSTALACE NEBO MONTÁŽ MŮŽE ZPŮSOBIT VÁŽNÉ ZRANĚNÍ OSOB NEBO POŠKOZENÍ ČI ZNIČENÍ MAJETKU. NEŽ ZAČNETE S INSTALACÍ, PŘEČTĚTE SI NÁSLEDUJÍCÍ UPOZORNĚNÍ.**
- Pokud pokynům nerozumíte nebo máte nějaké připomínky či dotazy, kontaktujte kvalifikovaného instalačního technika. Zákazníci se sídlem v Severní Americe mohou kontaktovat oddělení služeb zákaznickům společnosti OmniMount na čísle 800.668.6848 nebo na e-mailové adrese info@omnimount.com.
- V případě, že jsou produkt nebo nástroje poškozeny nebo chybí, instalaci ani montáž neprovádějte. Potřebujete-li náhradní díly, kontaktujte oddělení péče o zákazníky na čísle 800.668.6848 nebo na e-mailové adrese info@omnimount.com. Zákazníci v zahraničí se musí s žádostí o pomoc obrátit na místního distributora.
- **Produkty pro připevnění na stěnu:** Tento produkt byl navržen pro použití na svislé stěny postavené z dřevěných trámů nebo zdva (beton). Stěna z dřevěných trámů je stěna sestávající z trámů o rozměrech alespoň 5 x 10 cm s rozestupem trámů minimálně 41 mm a maximálně 61 cm, na nichž je upevněno obložení o sílu maximálně 19 mm (sádrokartón, laťoví, omítka). Pokud si nejste jisti typem stěny nebo potřebujete radu týkající se jiného povrchu (kovové sloupky, cihla nebo kámen), kontaktujte kvalifikovaného instalačního technika. Pro bezpečnou instalaci je třeba, aby stěna, na kterou je produkt připevněn, měla nosnost odpovídající objemu hmotnosti celkového zatížení. Pokud tomu tak není, je třeba povrch vyztužit tak, aby tento požadavek splňoval. Instalující osoba je zodpovědná za ověření, zda konstrukce stěny, její povrch a kotvy použité při instalaci bezpečně vydrží celkové zatížení.
- Tento produkt není určen k nesení televizorů s obrazovkami typu CRT nebo LCD. Nepoužívejte tento produkt pro žádné jiné účely, než pro jaké je určen společností OmniMount.
- Tento produkt může obsahovat pohyblivé součásti. Při používání dbejte opatrnosti.
- **NEPŘEKRAČUJTE MAXIMÁLNÍ NOSNOST TOHOTO PRODUKTU.**



## OSTRZEŻENIE! – POLSKI

- **OSTRZEŻENIE! NIEPRAWIDŁOWA INSTALACJA LUB MONTAŻ MOGĄ SPOWODOWAĆ POWAŻNE OBRAŻENIA CIAŁA, USZKODZENIE WŁASNOŚCI LUB ŚMIERĆ! PRZED ROZPOCZĘCIEM INSTALACJI NALEŻY PRZECCYTAĆ PONIŻSZE OSTRZEŻENIA.**
- W przypadku niezrozumienia tych instrukcji lub jakichkolwiek wątpliwości albo pytania należy skontaktować się z wykwalifikowanym instalatorem. Mieszkańcy Ameryki Północnej mogą kontaktować się z działem obsługi klienta firmy OmniMount pod numerem telefonu 800-668-6848 lub adresem e-mail info@omnimount.com.
- Nie instalować, ani nie przeprowadzać montażu, jeśli produkt lub urządzenie jest uszkodzone lub go brakuje. Jeśli potrzebne są części zapasowe, należy skontaktować się z działem obsługi klienta firmy OmniMount pod numerem telefonu 800-668-6848 lub adresem e-mail info@omnimount.com. Klienci w różnych krajach powinni skontaktować się z lokalnym dystrybutorem w celu uzyskania pomocy.
- **Urządzenia montowane na ścianie:** To urządzenie służy do montażu na pionowych ścianach drewnianych lub murowanych (beton zwykły). Ściany drewniane definiowane są jako ściany pokryte warstwą o grubości najwyższej 19 mm (płyty okładzinowe, listwy, tynk), składające się ze słupów o rozmiarze co najmniej 5 x 10 cm, w odstępach 41–61 cm. W razie braku informacji dotyczących typu ściany lub w celu uzyskania pomocy dotyczącej innych powierzchni (słupy metalowe, kamień i tynk) należy skontaktować się z wykwalifikowanym instalatorem. W celu zapewnienia bezpiecznego montażu ściana, na której przeprowadzany jest montaż, powinna być w stanie utrzymać wagę czterokrotnie przekraczającą całkowite obciążenie. W przeciwnym razie powierzchnię należy wzmocnić, aby spełniała powyższe standardy. Instalator jest odpowiedzialny za sprawdzenie struktury/powierzchni ściany i czy użyte kołki rozporowe będą bezpiecznie podtrzymywać całe urządzenie.
- Produkt nie jest przeznaczony do podtrzymywania monitora lub telewizora płaskoekranowego. Niniejszego urządzenia należy używać jedynie do celów jednoznacznie określonych przez firmę OmniMount.
- Urządzenie to może zawierać elementy ruchome. Używać ostrożnie.
- **NIE NALEŻY PRZEKRAČAĆ MAKSYMALNEJ ŁADOWNOŚCI DLA TEGO URZĄDZENIA.**



## FIGYELEM! – MAGYAR

- **FIGYELEM! A NEM MEGFELELŐ TELEPÍTÉS VAGY ÖSSZESZERELÉS SZEMÉLYI, TÁRGYI SÉRÜLÉSHEZ VAGY HALÁLHOZ IS VEZETHET. OLVASSUK EL A KÖVETKEZŐ FIGYELMEZTETÉSEKET, MIELŐTT HOZZÁKEZDENÉNK.**
- Ha nem értjük az utasításokat vagy kérdésünk van, lépünk kapcsolatba egy szakemberrel. Cszak-Amerikában az OmniMount ügyfélszolgálatát a 800.668.6848 telefonszámon vagy az info@omnimount.com e-mail címen érhetjük el.
- Ne telepítsük vagy szereljük össze a terméket, ha az vagy a szerszámok sérültek vagy hiányoznak. Ha cserealkatrésze van szükségünk, lépünk kapcsolatba az OmniMount ügyfélszolgálatával a 800.668.6848 telefonszámon vagy az info@omnimount.com e-mail címen. A nemzetközi ügyfelek a helyi forgalmazóktól kaphatnak segítséget.
- **Falra szerelhető termékek:** Ez a termék oszlopfákra szerelt fából vagy kőből (betonból) készült függőleges falra szerelhető fál. A definíció szerint olyan falakat tekintünk oszlopfára szereltnek, amelyek legalább 5 x 10 cm-es oszlopfából állnak, amelyek közötti távolság maximum 61 és minimum 41 cm, és amelynek burkolata maximum 19 mm (szárazfal, léc, gipsz). Ha nem tudja, miből készült a fal, illetve ha más falképzettel kapcsolatban segítségre van szüksége (például fémvázal, tömör vagy lyukcsos téglából készült fal esetén), forduljon szakemberhez. A biztonságos telepítéshez a falnak, amire a tartót felszereli, el kell bírnia a teljes terhelés súlyának 4-szeresét. Amennyiben ez a feltétel nem teljesül, a felületet a kívánt mértékben meg kell erősíteni. A szerelés végző személy feladata annak ellenőrzése, hogy a falszerkezet, illetve -felület teherbírási elengedő-e az elem teljes súlyának biztonságos megtartásához.
- Jelen terméknek nem célja, hogy képes legyen egy képcsősves vagy laposképernyős televízió súlyát megtartani.
- Ezt a terméket csak az OmniMount által meghatározott célra használni kell.
- A termék mozgó alkatrészeket tartalmazhat. Használjunk körültekintéssel.
- **NE LÉPJÜK TÚL A TERMÉK MAXIMÁLIS TERHELHETŐSÉGÉT.**



## ΠΡΟΕΙΔΟΠΟΙΗΣΗ! – ΕΛΛΗΝΙΚΑ

- **ΠΡΟΕΙΔΟΠΟΙΗΣΗ! ΣΕ ΠΕΡΙΠΤΩΣΗ ΛΑΘΑΣΤΑΞΗΣ Ή ΣΥΝΑΡΜΟΛΟΓΗΣΗΣ ΜΠΟΡΕΙ ΝΑ ΠΡΟΚΥΨΕΙ ΣΟΒΑΡΟΣ ΤΡΑΥΜΑΤΙΣΜΟΣ, ΖΗΜΙΑ ΣΕ ΠΕΡΙΟΥΣΙΑΚΑ ΣΤΟΙΧΕΙΑ ΚΑΙ ΘΑΝΑΤΟΣ. ΔΙΑΒΑΣΤΕ ΤΙΣ ΑΚΟΛΟΥΘΕΣ ΠΡΟΕΙΔΟΠΟΙΗΣΕΙΣ ΠΡΙΝ ΞΕΚΙΝΗΣΤΕ.**
- Αν δεν καταλαβαίνετε τις οδηγίες ή έχετε ερωτήσεις ή απορίες, επικοινωνήστε με έναν πιστοποιημένο τεχνικό εγκατάστασης. Οι κάτοικοι Βορείου Αμερικής μπορούν να επικοινωνήσουν με την εξυπηρέτηση πελατών της OmniMount στο τηλέφωνο 1.800.668.6848 ή στη διεύθυνση info@omnimount.com.
- Μην προχωρήσετε με την εγκατάσταση ή συναρμολόγηση αν το προϊόν ή το υλικό εγκατάστασης έχει υποστεί ζημιά ή λείπει. Αν χρειάζεστε ανταλλακτικά, επικοινωνήστε με την εξυπηρέτηση πελατών της OmniMount στο τηλέφωνο 1.800.668.6848 ή στη διεύθυνση info@omnimount.com. Οι διεθνείς πελάτες πρέπει να επικοινωνήσουν με τον τοπικό διανομέα για βοήθεια.



- **Παρά προϊόντα τοίχου:** Το προϊόν αυτό έχει σχεδιαστεί για εφαρμογή σε κάθετο τοίχο, με κατασκευή από ξύλινο/σφραγισμένο ορθοστάτες ή τούβλα (συμπταγές ταιριέματα). Οι ξύλινοι ορθοστάτες ορίζονται ως τοίχος που αποτελείται από ορθοστάτες τουλάχιστον 5 x 10 εκατοστά με μέγιστο διάκενο μεταξύ των ορθοστατών 61 εκατοστά και ελάχιστο διάκενο 41 εκατοστά με μέγιστη κλίση τοίχου (σοβάς, σανίδα, γύψος) 19 χιλιοστά. Αν δεν είστε βέβαιοι για την κατασκευή του τοίχου σας ή για βοήθεια με άλλες επιφάνειες (μεταλλικοί ορθοστάτες, συμπταγές ταιριέματος ή το σύβριο), επικοινωνήστε με έναν πιστοποιημένο τεχνικό εγκατάστασης. Για ασφαλή εγκατάσταση, ο τοίχος επί του οποίου θα στερεωθεί το τμήμα πρέπει να έχει τη δυνατότητα υποστήριξης τετραπλάσιο φορτίου από το συνολικό βάρος της συσκευής. Αν όχι, η επιφάνεια πρέπει να ενισχυθεί ώστε να ανταποκρίνεται με αυτό το πρότυπο. Ο υπεύθυνος για την εγκατάσταση είναι υπεύθυνος να επιβεβαιωθεί ότι η δομή/επιφάνεια και τα βύσματα (ούτσες) που θα χρησιμοποιήσετε για την εγκατάσταση θα υποστηρίξουν ασφαλώς το συνολικό βάρος.
- Αυτό το προϊόν δεν έχει σχεδιαστεί για στήριξη του φορτίου τηλεόρασης επί επιπέδης οθόνης ή CRT. Μη χρησιμοποιείτε αυτό το προϊόν για καμία άλλη εφαρμογή εκτός από αυτές που αναφέρονται από την OmniMount.
- **ΜΗΝ ΥΠΕΡΒΑΙΝΕΤΕ ΤΟ ΜΕΓΙΣΤΟ ΒΑΡΟΣ ΓΙΑ ΤΟ ΟΠΟΙΟ ΕΧΕΙ ΣΧΕΔΙΑΣΤΕΙ ΤΟ ΠΑΡΟΝ ΠΡΟΪΟΝ.**



### AVISO! – PORTUGUÊS

- **AVISO! A INSTALAÇÃO OU MONTAGEM INCORRECTA PODERÁ RESULTAR EM GRAVES FERIMENTOS PESSOAIS, DANOS MATERIAIS OU MESMO MORTE. LEIA OS SEGUINTEIS AVISOS ANTES DE INICIAR.**
- Se não entender as instruções ou tiver dúvidas ou questões, contacte um técnico de instalação qualificado. Os residentes nos Estados Unidos poderão contactar o Serviço de Assistência ao Cliente da OmniMount através do 800.668.6848 ou do endereço info@omnimount.com.
- Não instalar ou montar se o produto ou o equipamento estiver danificado ou em falta. Se necessitar de peças de substituição, contacte o Serviço de Assistência ao Cliente da OmniMount através do 800.668.6848 ou do endereço info@omnimount.com. Clientes internacionais deverão contactar o distribuidor local para obter assistência.
- **Para produtos montados na parede:** Este produto foi concebido para utilização numa parede vertical construída em vigas de parede e madeira ou em alvenaria (betão armado). Definim-se viga de madeira uma parede que consiste num mínimo de vigas de 5 x 10 cm com um máximo de 61 cm de espaçamento entre vigas e um mínimo de 41 cm de espaçamento entre vigas com um máximo de 19 mm de cobertura de parede (gesso, parede em ripas, estuque). Se não sabe que tipo de parede tem, ou para assistência com outras superfícies (vigas de metal, blocos de construção ou tijolo), contactar um instalador qualificado. Para uma instalação segura, a parede em que se está a proceder à montagem deverá suportar 4 vezes o peso da carga total. Caso contrário, a superfície deverá ser reforçada de modo a cumprir este requisito. A pessoa que procede à instalação é responsável por assegurar que a estrutura/superfície da parede e os pontos de fixação utilizados na instalação suportam a carga total em segurança.
- Este produto não foi concebido para suportar a carga de um ecrã CRT ou de uma televisão de ecrã plano. Não utilizar este produto para qualquer outra aplicação para além das especificadas pela OmniMount.
- **NÃO EXCEDER A CAPACIDADE DE PESO MÁXIMO PARA ESTE PRODUTO.**



### ADVARSELI – DANSK

- **ADVARSELI! FØRKERT INSTALLATION ELLER SAMLING KAN FORÅRSAGE ALVORLIGE PERSONSKADER, MATERIEL SKADE OG DØDSFALD. LÆS FØLGENDE ADVARSLER, FØR DE STARTER.**
- Hvis De ikke forstår disse anvisninger, eller hvis De er i tvivl eller har spørgsmål, skal De kontakte en kvalificeret installatør. Personer bosiddende i Nordamerika kan kontakte OmniMount kundservice på 800.668.6848 eller info@omnimount.com.
- Hvis produktet eller hardwaren er beskadiget eller mangler, må produktet ikke installeres eller samles. Hvis De skal bruge reservedele, kan De kontakte OmniMount kundservice på 800.668.6848 eller info@omnimount.com. Internationale kunder skal kontakte deres lokale forhandler for hjælp.
- **Til vægmonterede produkter:** Dette produkt er designet til brug på en lodret væg af træunderliggere eller murværk (fast beton). Træunderliggerne defineres som en væg, der består af mindst underligger på mindst 5 x 10 cm med en afstand på maks. 61 cm og mindst 41 cm afstand mellem underliggerne samt maks. 19 mm vægbeklædning (tøvæg, lægter eller gips). Hvis du ikke kender vægtypen, eller hvis du ønsker hjælp til andre overflader (metalunderligger, faste blokke og mursten), skal du kontakte en kvalificeret installatør. For sikker installation skal den væg, du monterer på, kunne bære 4 gange den totale vægt. Hvis dette ikke er tilfældet, skal overfladen forstærkes, så den lever op til denne standard. Installatøren er ansvarlig for at sikre sig, at vægstrukturen/-overfladen samt de ankre, der bruges ved installationen, kan bære den totale vægt på sikker vis.
- Produktet er ikke designet til at kunne bære belastningen af et billedrørs- eller fladskærmsjernsyn. Dette produkt må ikke anvendes til andre formål end de, der angives af OmniMount.
- **OVERSKRID IKKE DEN MAKSIMALE VÆGT/KAPACITET FOR DETTE PRODUKT.**



### VAROITUS! – SUOMI

- **VAROITUS! VÄÄRIN SUORITETTU ASENNUS TAI KOKOAMINEN VOI AIHEUTTAA OMAISUUSVAHINKOJA, LOUKKAANTUMISEN TAI KUOLEMAN. LUE SEURAAVAT VAROITUKSET ENNEN KUIN ALOITAT.**
- Jos et ymmärrä ohjeita tai sinulla on muita ongelmia tai kysymyksiä, ota yhteys asiantuntivaan asentajaan. Pohjois-Amerikassa asuvat voivat ottaa yhteyden OmniMountin asiakaspalveluun 800.668.6848 tai info@omnimount.com.
- Älä asenna tai koka, jos tuote tai osa on vaurioitunut tai puuttuu. Jos tarvitset vaihto-osia, ota yhteys OmniMountin asiakaspalveluun 800.668.6848 tai info@omnimount.com. Pohjois-Amerikan ulkopuolella asuvien asiakkaiden tulee ottaa yhteys paikallisesta jälleenmyyjästä.
- **Seinään kiinnitettävät tuotteet:** Tämä tuote on suunniteltu käytettäväksi puisisilla pystyviilla varustetuilla seinillä (umpibetonilla) pystysuorassa seinässä. Puiset pystypuut ovat kooltaan vähintään 5 x 10 cm ja niiden väli on enintään 61 cm ja vähintään 41 cm ja seinäpinnoitteen (laastoin kiviseinä, liistat, rappaus) paksuus on vähintään 19 mm. Jos et tiedä seinän tyyppiä tai tarvitset apua muiden pintojen (metalliset pystypolpat, umpiitiili, umpiharkko) kanssa, ota yhteys asiantuntivaan asentajaan. Jotta asennus olisi turvallinen, seinän täytyy pystyä tukemaan neljä kertaa kokonaiskuormaa suurempi kuormitus. Jos näin ei ole, pinta täytyy vahvistaa tämän vaatimuksen mukaiseksi. Asentajan vastuulla on varmistaa, että seinärakenne/-pinta ja asennukseen käytettävät kiinnikkeet kestävät kokonaiskuorman turvallisesti.
- Tätä tuotetta ei ole tarkoitettu kestämään litteänäyttöisen tai kuvaputkitelevision painoa. Älä käytä tätä tuotetta mihinkään muuhun kuin OmniMountin ilmoittamaan tarkoitukseen.
- **TÄMÄN TUOTTEEN SUURINTA PAINORAJAA EI SAA YLITTÄÄ.**



### VARNING! – SVENSKA

- **VARNING! OTILLBÖRLIG INSTALLATION ELLER MONTERING KAN RESULTERA I ALLVARLIGE PERSONSKADA, DÖDSFALL ELLER MATERIELL SKADA. LÄS FÖLJANDE VARNINGSTEXT INNAN DU BÖRJAR.**
- Om du inte förstår instruktionerna eller har problem och frågor vänligen kontakta en kvalificerad fackman. Personer som bor i Nordamerika kan kontakta OmniMount kundservice på 800.668.6848 eller info@omnimount.com.
- Installera eller montera inte produkten om den är skadad eller delar saknas. Om reservdelar krävs kontakta OmniMount kundservice på 800.668.6848 eller info@omnimount.com. Internationella kunder måste kontakta en lokal distributör för assistans.
- **För väggmonterade produkter:** Den här produkten har tagits fram för montering på en lodrät vägg med stötte av träreglar eller en murad vägg (betong). Vägg med träreglar är en vägg som består av minst 5 x 10 cm reglar med ett avstånd mellan reglarna av max 61 cm och minst 41 cm samt max 19 mm av kallmur, putsunderlag eller murbruk. Kontakta en kvalificerad montör om du inte känner till väggtypen eller om du behöver hjälp med andra ytor (metallreglar, block och tegel). För att installationen ska vara säker måste väggen kunna bära 4 gånger den totala vikten. Om detta inte är fallet måste ytan förstärkas så att den uppfyller detta krav. Montören är ansvarig för att kontrollera väggkonstruktion/ytta samt att fästena som används vid installation klarar den totala belastningen.
- **ÖVERSKRID INTE MAXIMAL BELASTNINGSKAPACITET FÖR DENNA PRODUKT.**

## ADVARSELI – NORSK

- ADVARSEL!** FEIL INSTALLASJON ELLER MONTERING KAN FØRE TIL ALVORLIG PERSONSKADE, MATERIELL SKADE OG DØD. LES ADVARSELENE UNDER FØR DU BEGYNNER.
- Hvis du ikke forstår instruksjonene, eller har spørsmål eller er bekymret for noe, må du ta kontakt med en kvalifisert installatør. Kunder bosatt i Nord-Amerika kan ta kontakt med OmniMounts kundetjeneste på 800 668 6848 eller [info@omnimount.com](mailto:info@omnimount.com).
- Ikke begynn å installere eller montere hvis produktet eller noen av delene er skadet eller mangler. Hvis du har behov for reservedeler, må du ta kontakt med OmniMounts kundetjeneste på 800 668 6848 eller [info@omnimount.com](mailto:info@omnimount.com). Internasjonale kunder må kontakte en lokal distributør for å få hjelp.
- Angående veggmonterte produkter:** Dette produktet er konstruert for bruk på vertikale vegger som er bygd av trestendere eller murverk (fast betong). Trestendere defineres som vegg bestående av minimum 5 x 10 cm stendere med maksimalt 61 cm stenderavstand og minimum 41 cm stenderavstand og maksimalt 19 mm veggdekke (tørvegg, leker, murruss). Hvis du ikke vet hva slags vegg du har eller trenger assistanse til andre typer overflater (metallstendere, faste blokker eller murstein), ta kontakt med en kvalifisert installatør. Veggen må kunne bære 4 ganger vekten av totalbelastningen for at installasjonen skal være trygg. Hvis ikke må overflaten forsterkes for å oppfylle denne standarden. Installatøren er ansvarlig for å kontrollere at veggkonstruksjonen/overflaten og forankringene som brukes i installasjonen, trygt kan bære totalbelastningen.
- Dette produktet er ikke utformet for å kunne bære vekten av en CRT- eller flatskjerm-TV. Ikke bruk dette produktet til noe annet enn det som er spesifisert av OmniMount.
- IKKE OVERSTIG DEN MAKSIMALE VEKTKAPASITETEN FOR DETTE PRODUKTET.



## UYARI – TÜRKÇE

- UYARI! HATALI KURULUM VEYA MONTAJ; CİDDİ KİŞİSEL YARALANMALARA, MAL HASARINA VE ÖLÜME NEDEN OLABİLİR. BAŞLAMADAN ÖNCE AŞAĞIDAKİ UYARILARI OKUYUN.**
- Talimatları anlamaz veya soru ya da sorunlarınız olursa, ilgili yetkili bir montajcıya başvurun. Kuzey Amerika'da ikamet edenler 800.668.6848 numaralı telefonla veya [info@omnimount.com](mailto:info@omnimount.com) adresinden OmniMount müşteri hizmetleriyle bağlantıya geçebilir.
- Ürün veya donanım hasarlı veya eksikse kurulumu veya montajı yapmayın. Yedek parça gerekirse, 800.668.6848 numaralı telefonla veya [info@omnimount.com](mailto:info@omnimount.com) adresinden OmniMount Müşteri Hizmetleriyle bağlantı kurun. Uluslararası müşteriler, yardım için yerel bir distribütöre başvurmalıdır.
- Duvara monte edilen ürünler için:** Bu ürün, ahşap direklerle veya taştan (saf beton) inşa edilmiş dikey bir duvarda kullanılmak üzere tasarlanmıştır. Duvar olarak tanımlanan ahşap direkler, maksimum 19 mm duvar kaplamasına (alçıpan, kafes, siva) sahip en fazla 61 cm, en az 41 cm direk açıklığı olan minimum 5 x 10 inç'lik direklerden oluşur. Duvarınızın titim bilmiyorsanız veya diğer yüzeylerle (metal direkler, tuğla veya briket) ilgili yardım almak istiyorsanız yetkili bir montajcıya başvurun. Güvenli kurulum için, montajı gerçekleştirdiğiniz duvar toplam yük ağırlığının 4 katını desteklemelidir. Desteklemiyorsa, yüzey bu standardı karşılayacak şekilde kuvvetlendirilmelidir. Montajcı, duvar yapısının/yüzeyinin ve kurulumda kullanılan dayanıklı noktalarının toplam yük ağırlığını güvenli destekleyeceğini doğrulamakla sorumludur.
- Bu ürün CRT veya düz ekran televizyonları taşıyacak şekilde tasarlanmamıştır. Bu ürünü, OmniMount tarafından belirtilenlerden farklı uygulamalar için kullanmayın.
- Bu ürün hareketli parçaları içeriyor olabilir. Dikkatle kullanın.
- BU ÜRÜN İÇİN GEÇERLİ OLAN MAKSIMUM AĞIRLIK KAPASİTESİNİ AŞMAYIN.**



## AVERTISMENT! – ROMÂNĂ

- AVERTISMENT! ÎN CAZUL UNEI INSTALĂRI SAU ASAMBLĂRI INCORECTE, POT SURVENI RĂNIRI GRAVE ALE PERSOANELOR, PAGUBE MATERIALE ȘI CHIAH MORȚEA. ÎNAINTE SĂ ÎNCEPEȚI, CITIȚI URMĂTOARELE AVERTISMENTE.**
- Dacă nu înțelegeți instrucțiunile sau dacă aveți nelămuriri sau întrebări, contactați un instalator calificat. Rezidenții din America de Nord pot contacta serviciul pentru clienți OmniMount la 800.668.6848 sau la [info@omnimount.com](mailto:info@omnimount.com).
- Nu începeți instalarea sau asamblarea dacă produsul sau structura hardware sunt deteriorate sau au părți lipsă. Dacă aveți nevoie de piese de schimb, contactați serviciul pentru clienți OmniMount la 800.668.6848 sau la [info@omnimount.com](mailto:info@omnimount.com). Clienții din străinătate trebuie să contacteze un distribuitor local pentru asistență.
- Pentru produsele montate pe perete:** Acest produs a fost proiectat pentru a fi utilizat pe un perete vertical construit din panouri de lemn sau din zidărie (beton solid). Panourile de lemn sunt pereți formați din panouri de cel puțin 5 cm x 10 cu o distanță maximă între panouri de 61 cm și o distanță minimă între panouri de 41 cm și o izolație de 19 mm (pereu uscat, sipcă, ipsos). Dacă nu cunoașteți tipul peretelui sau pentru asistența referitoare la alte suprafețe (cărămizi și blocuri solide), contactați un instalator calificat. Pentru instalarea în siguranță, peretele pe care montați produsul trebuie să suporte de 4 ori greutatea sarcinii totale. În caz contrar, suprafața trebuie consolidată pentru a îndeplini acest standard. Instalatorul este responsabil pentru verificarea faptului că structura/suprafața peretelui și cârigele utilizate la instalare vor suporta în siguranță sarcina totală.
- Acest produs nu este creat pentru a suporta sarcina unui ecran CRT sau a unui televizor cu ecran plat. Nu utilizați acest produs cu alte aparate decât cele specificate de OmniMount.
- Este posibil ca acest produs să conțină părți mobile. Utilizați-le cu atenție.
- NU DEPAȘIȚI CAPACITATEA MAXIMĂ DE GREUTATE PENTRU ACEST PRODUS.**



## ВНИМАНИЕ! – БЪЛГАРСКИ

- ВНИМАНИЕ! АКО ИНСТАЛИРАТЕ ИЛИ СГЛОБЯВАТЕ ПРОДУКТА НЕПРАВИЛНО, МОЖЕ ДА ПРИЧИНИТЕ СЕРИОЗНО НАРАНЯВАНЕ, УВРЕЖДАНЕ НА ИМУЩЕСТВО И СМЪРТ. ПРЕДИ ДА ЗАПОЧНЕТЕ, ПРОЧЕТЕТЕ СЛЕДНИТЕ ИНСТРУКЦИИ.**
- Ако не разбирате инструкциите или имате някакви опасения или въпроси, моля свържете се с квалифицирано техническо лице. Жителите на Северна Америка могат да се свържат с отдела за обслужване на клиенти към OmniMount на тел. 800.668.6848 или имейл [info@omnimount.com](mailto:info@omnimount.com).
- Ако част от хардуера е увредена или липсва, не инсталирайте и не сглобявайте продукта. Ако се нуждаете от резервни части, свържете се с отдела за обслужване на клиенти към OmniMount на тел. 800.668.6848 или имейл [info@omnimount.com](mailto:info@omnimount.com). Ако се нуждаете от помощ, международните клиенти трябва да се свържат с местния дистрибутор.
- За продукти за монтиране на стена:** Този продукт е предназначен за употреба с окачване на вертикална стена от дървени греди или зидария (твърд бетон). Под дървени греди в случая се има предвид стена, изградена от греди с минимален размер 5 x 10 cm и максимум 61 cm разстояние между гредите и минимум разстояние между гредите 41 cm при максимум 19 mm стена облицовка (суха зидария, лтви, гипс). Ако не сте наясно какъв тип е стената ви или се нуждаете от помощ за други типове повърхност (метални греди, целик и тухли), обърнете се към квалифицирано лице по монтажа. За да осигурите безопасна инсталация, стената, на която ще монтирате уреда, трябва да може да издържи 4 пъти общия товар на продукта. Ако не е така, повърхността трябва да се укрепни, за да отговаря на стандартите. Лицето, което инсталира, носи отговорност за това да провери дали стената/повърхността и използваните стоманени връзки са в състояние да издържат на натоварването и безопасно да поддържат общия товар на продукта.
- Този продукт не е предназначен да издържи товара на телевизор с електроннопъчева тръба или плосък екран.
- Не използвайте продукта за цели, различни от целите, указани от OmniMount.
- Възможно е продуктът да съдържа подвижни части. Използвайте предпазливо.
- НЕ ПРЕВИШАВАЙТЕ МАКСИМАЛНИЯ КАПАЦИТЕТ НА ТОВАРА, ВЪЗМОЖЕН ЗА ТОЗИ ПРОДУКТ.**



- HOIATUS! VALE PAIGALDUS VÕI MONTEERIMINE VÕIB PÕHJUSTADA TÕSISEID KEHAVIGASTUSI, VARALIST KAHJU VÕI SURMA. ENNE ALUSTAMIST LUGEKE KILINDLASTI JÄRGMISI HOIATUSI.**
- Kui juhised ei ole teie jaoks arusaadavad või teil on paigalduse kohta küsimusi, pöörduge kvalifitseeritud paigaldaja poole. Põhja-Ameerika elanikud võivad ühendust võtta OmniMounti klienditeenindusega telefoninumbri 800 668 6848 või meiliaadressil info@omnimount.com.
- Kui toode on katki või mõni selle osa on puudu, ärge toodet paigaldage ega monteeri. Varuosade saamiseks pöörduge OmniMounti klienditeeninduse poole telefoninumbri 800 668 6848 või meiliaadressil info@omnimount.com. Muude riikide kliendid saavad abi oma kohalikul edasimüüjal.
- Seinale paigaldatavad tooted:** See toode on mõeldud kasutamiseks vertikaalsel puitkarkass-seinal või müüritisel (betoonist). Puitkarkass-sein on sein, mis koosneb vähemalt 5 cm x 10 cm postidest, mis asuvad üksteisest maksimaalselt 61 cm ja minimaalselt 41 cm kaugusel ja millel on maksimaalselt 19 mm pakune seinakate (kipsplaat, krohvivõrk, krohv). Kui te ei tea, mis tüüpi sein teil on, või kui vajate abi mõnd muud tüüpi pinnale paigaldamiseks (metallkarkass, ehitusplokk ja tellis), võtke ühendust kvalifitseeritud paigaldajaga. Turvaliseks paigaldamiseks peab sein, kuhugi paigaldatakse, suutma kanda summaarsest koormisest vähemalt neli korda suuremat raskust. Kui see nii ei ole, tuleb pinda vastavalt tugevdada. Paigaldaja peab tagama, et seinakonstruktsioon ja -pind ning paigaldusel kasutatavad kinnitustahendid toetavad turvaliselt koguraskust.
- See toode ei ole mõeldud kandma kineskoop- või lamekraanteleri raskust. Ärge kasutage seda toodet mõnel muul kui OmniMounti määratlatud eesmärgil.
- Toode võib sisaldada liikuvaid osi. Olge kasutamisel ettevaatlik.
- ÄRGE ÜLETAGE SELLE TOOTE SUURIMAT LUBATUD KANDEVÕMET.**



BRĪDINĀJUMS! – LATVIŠKI

- BRĪDINĀJUMS! NEPAREIZA UZSTĀDĪŠANA VAI MONTĀŽA VAR IZRAISĪT SMAGUS MIESAS BOJĀJUMUS, ĪPAŠUMA BOJĀJUMUS VAI DZĪVĪBAS ZĀUDESĀNU. PIRMS DARBA SĀKŠANAS IZLASIET ŠOS BRĪDINĀJUMUS.**
- Ja neizpītat norādījumu vai arī rodas kādas šaubas vai jautājumi, lūdz, sazinieties ar kvalificēto uzstādītāju. Ziemeļamerikas iedzīvotāji var sazināties ar uzņēmuma OmniMount klientu apkalpošanas dienestu pa tālruni 800 668 6848 vai sūtīt e-pasta ziņojumu uz info@omnimount.com.
- Neveiciet uzstādīšanu vai monāžu, ja izstrādājums vai aparatūra ir bojāta vai to trūkst. Ja nepieciešamas rezerves detaļas, sazinieties ar OmniMount klientu apkalpošanas dienestu pa tālruni 800 668 6848 vai sūtiet e-pasta ziņojumu uz info@omnimount.com. Starptautiskie klienti var saņemt palīdzību, sazinoties ar vietējo preču izplatītāju.
- Uz sienas montējamiem izstrādājumiem:** šo izstrādājumu paredzēts izmantot tikai pie vertikālu koka statņu vai mūra (monolīta betona) sienas. Koka statņu siena ir siena, ko veido 5 x 10 cm statņi, kas izvietoti ar maksimālu vai minimālo atstarpi 61 cm un 41 cm, un kurus apdare (ģipškartons, lats, apmetums) nepārsniedz 19 mm. Ja nezināt sienas veidu vai arī ir nepieciešama informācija par citām virsmām (metāla statņu, vienlaield paneļu vai ķieģeļu), sazinieties ar kvalificētu uzstādītāju. Lai garantētu drošu uzstādīšanu, sienai, pie kuras veicat montāžu, jāiztur četrcetur lielāks svars nekā kopējā noslodze. Pretējā gadījumā virsma ir jānostiprina, lai tā atbilstu minētajam standartam. Uzstādītājam ir jāpārbauda, vai sienas struktūra/virsma un uzstādīšanai izmantotie enkuri var droši izturēt kopējo noslodzi.
- Šis izstrādājums nav konstruēts tam, lai izturētu katodstaru lampas vai plakanā ekrāna televizora svaru.
- Nelietojiet šo izstrādājumu citiem nolūkiem, nekā norādījis uzņēmums OmniMount.
- Šajā izstrādājumā var būt kustīgas detaļas. Lietot piesardzīgi!
- SLODZE NEDRĪKST PĀRSNIEGT ŠĪ IZSTRĀDĀJUMA MAKSIMĀLO NESTSPĒJU.**



ĪSPĒJIMAS! – LIETUVIŲ

- ĪSPĒJIMAS! NETINKAMAI SUMONTAVAI ARBA SURINKĒ PRIETAISA, GALITE PATIRTI RIMTŲ KŪNO SUŽALOJIMŲ, SUGADINTI NUOSAVYBĒ ARBA NET ŽŪTI. PRIEŠ PRADĒDAMI, ĪDĒMIAM PERSKAITYKITE ŠIUOS PERSPĒJIMAS.**
- Jeigu nesurpantate šiu instrukciju, abejojate arba turite klausimų, kreipkitės į kvalifikuotą specialistą. Šiaurės Amerikos gyventojai gali kreiptis į „OmniMount“ klientų aptarnavimo skyrių tel.: 800-668-6848 arba el. paštu: info@omnimount.com.
- Nemontuokite ir nesurinkite produkto arba jo aparatūros, jeigu ji yra pažeista arba trūksta dalių. Jeigu reikalingos atsarginės dalys, kreipkitės į „OmniMount“ klientų aptarnavimo skyrių tel.: 800-668-6848 arba el. paštu: Info@omnimount.com. Tarptautiniai klientai pagalbos turi kreiptis į vietinį platintoją.
- Prie sienos montuojamiems gaminiams:** Šis gaminyi sukurtas tvirtinti vertikaliai prie medinės arba mūrinės sienos (vientiso betono). Medinių statramsčių siena yra siena, kurią sudaro ne mažesni, kaip 5 x 10 cm statramsčiai, tarp kurių yra ne didesni kaip 61 cm tarpai, ne mažesni kaip 41 cm tarpai ir ne storesnė kaip 19 mm sienos danga (sausasis tinkas, lentos, tinkas). Jeigu nežinote sienos tipo, arba reikalinga pagalba, norint atpažinti kitus paviršius (metaliniai statramsčiai, vientisi blokai arba plytos), kreipkitės į kvalifikuotą specialistą. Kad tvirtinimas būtų saugus, siena, prie kurios yra tvirtinama, turi atlaikyti 4 kartus didesnę svorį. Jeigu taip nėra, paviršius turi būti sutvirtintas, kad atitiktų šį standartą. Montuojantis asmuo privalo užtikrinti, kad sienos struktūra / paviršius ir naudojami tvirtinimo elementai saugiai išlaikytų bendrą apkrovą.
- Šis gaminyi nėra skirtas laikyti televizorius su kineskopais arba plokščiaisiais ekranais. Nenaudokite šio produkto jokiu kitu tikslu nei nurodyta „OmniMount“.
- Šiame produkte gali būti judančių dalių. Būkite atsargūs.
- NEVIRŠYKITE MAKSIMALAUS GALIMO ŠIO PRODUKTO SVORIO.**



OPOZORILO – SLOVENŠČINA

- OPOZORILO! NEUSTREZNA PRITRDITEV ALI MONTAŽA LAHKO POVZROČI POŠKODBE, MATERIALNO ŠKODO ALI SMRT. PRED ZACĀETKOM PREBERITE NASLEDNJA OPOZORILO.**
- Če ne razumete navodil ali imate kakršna koli vprašanja ali dvome, se obrnite na strokovnjaka. Prebivalci Severne Amerike se lahko obrnejo na OmniMountovo službo za pomoč strankam na telefonski številki 800.668.6848 ali e-naslouvo info@omnimount.com.
- Če je izdelek ali orodje poškodovano ali manjka, izdelka ne sestavljajte oz. pritrjujte. Če potrebujete nadomestne dele, se obrnite na OmniMountovo službo za pomoč strankam na telefonski številki 800.668.6848 ali e-naslouvo Info@omnimount.com. Kupci v drugih državah se morajo za pomoč obrniti na pooblaščene lokalne prodajalce.
- Izdelki za pritrditev na steno:** Ta izdelek je bil oblikovan za uporabo na navpični steni, ki je sezidana na leseni ali pa na zidani konstrukciji (iz masivnega betona). Leseni nosilci, opredeljeni kot stene, sestavljeni iz najmanj 5 x 10 cm nosilcev z največ 61 cm razmika in najmanj 41 cm razmika med nosilcema ter z največ 19 mm stenskega opaža (mavčine plošče, letev, omet). Če ne veste, kakšna je stena, ali pa potrebujete pomoč glede drugih vrst površin (masivnih blokov in opeke), se obrnite na strokovnjaka. Za varno pritrditev mora biti nosilnost stene, na katero izdelek pritrjujete, štirikrat večja od teže izdelka. Če nimate take površine, jo morate ojačati, da bo v skladu s to zahtevo. Montažer mora preveriti, ali bodo stenska struktura/površina in sidra varno podpirala celotno breme.
- Ta izdelek ni zasnovan kot nosilec za katodne televizijske zaslone ali LCD-zaslone. Izdelek laho vsebuje premične dele. Bodite previdni pri uporabi..
- NAJVEČJE DOVOLJENE TEŽE ZA TA IZDELEK NE SMETE PREKORAČITI.**



- VAROVANIE! NESPRÁVNA INŠTALÁCIA ALEBO MONTÁŽ MÔŽE SPÔSOBIŤ ŠKODU NA MAJETEK, VÁŽNE ZRANENIE ALEBO SMŔŤ. PRED ZAČIATKOM INŠTALÁCIE SI PREČÍTAJTE NASLEDUJÚCE VAROVANIA.**
- V prípade, že pokynom nerozumiete, máte nejaké pripomienky alebo otázky, kontaktujte kvalifikovaného technika. Zákazníci so sídlom v Severnej Amerike môžu kontaktovať oddelenie služieb zákazníkom spoločnosti OmniMount na čísle 800.668.6848 alebo na e-mailovej adrese info@omnimount.com.
- V prípade, že je produkt alebo hardvér poškodený, alebo nejaká časť chýba, nezostavujte a neinštalujte ho. Ak potrebujete náhradné súčasti, kontaktujte oddelenie služieb zákazníkom spoločnosti OmniMount na čísle 800.668.6848 alebo na e-mailovej adrese Info@omnimount.com. Zákazníci mimo územia Spojených štátov, ktorí chcú získať pomoc, musia kontaktovať miestneho distribútora.
- Produkt určené na pripovenie na stenu:** Tento produkt bol navrhnutý pre montáž na zvislé steny z drevených hranolov alebo na zvislé murované steny (na betónovom masíve). Drevené hranoly definované ako stena pozostávajúca z hranolov s rozmerom minimálne 5 x 10 cm s maximálne 61 cm rozstupom a minimálne 41 cm rozstupom s maximálne 19 mm stenovej krytiny (sadrkotár, lata, ometka). V prípade, že si nie ste istí typ steny alebo potrebujete radu v prípade iných povrchov (kovových trávov, plyných kvádrov a tehliel), kontaktujte kvalifikovaného technika. Bezpečná montáž vyžaduje, aby mala stena nosnosť zodpovedajúcu štvornásobku hmotnosti celkového zaťaženia. V prípade, že má stena nižšiu nosnosť, musí sa vystužiť tak, aby spĺňala tento štandard. Osoba, ktorá vykonáva montáž, je zodpovedná za overenie, či konštrukcia steny, jej povrch a ukotvenia použité pri montáži, bezpečne vydržia celkové zaťaženie.
- Tento produkt nie je určený pre zaťaženie CRT televízorom alebo televízorom s plochou obrazovkou. Tento produkt môže obsahovať pohyblivé časti. Pri jeho používaní buďte opatrní.
- DBAJTE NA TO, ABY STE NEPREKROČILI MAXIMÁLNE POVOLENÉ ZAŤAŽENIE TOHTO PRODUKTU.**



تحذير - العربية

**تحذير! – من شأن التركيب أو التجميع غير الصحيح أن يؤدي إلى حدوث إصابة شخصية أو إلقاء أضرار بالممتلكات، أو الوفاة. اقرأ التحذيرات التالية قبل الشروع في التركيب.**

إذا كنت لا تفهم التعليمات أو كانت لديك بواعث للقلق أو استفسارات، يرجى الاتصال بعامل تركيب مؤهل. يمكن للعلماء المقيمين في أمريكا الشمالية الاتصال بخدمة إذا كنت لا تفهم التعليمات أو على البريد الإلكتروني 800.668.6848 عملاء أومنيماونت على الهاتف info@omnimount.com أو على البريد الإلكتروني 800.668.6848 عملاء أومنيماونت على الهاتف.

لا تقدم على التركيب أو التجميع في حالة وجود تلف أو نقص في المنتج أو متعلقاته. إذا كنت بحاجة إلى قطع غيار يرجى الاتصال بخدمة عملاء أومنيماونت على . على العلاء الدوليين الاتصال بالموزع المحلي للحصول على المساعدة. Info@omnimount.com أو على البريد الإلكتروني 800.668.6848 الهاتف.

**بالنسبة للمنتجات المثبتة بالحائط:** تم تصميم هذا المنتج للاستخدام على حوائط عمودية مصنوعة من قوائم خشبية أو من مواد بناء (خرسانة صلبة). والقوائم الخشبية سم مع غطاء حائطي لا يزيد عن 41 سم ولا يقل عن 61 سم ولا يزيد الفاصل بين القوائم والآخر على 10 سم x 5 هي عبارة عن حوائط مكونة من قوائم لا تقل عن 19 سم (حائط جاف، شراخ خشبية، جص). إذا كنت لا تعلم نوع الحائط لديك، أو للحصول على مساعدة بشأن الأسطح الأخرى (القوائم المعدنية، والقوائم الصلبة) والقوائم الخشبية أضعاف وزن الحمل الكلي. بخلاف ذلك، 4 والطوب، اتصل بعامل تركيب مؤهل. للتركيب الآمن، يجب أن يكون الحائط الذي تقوم بالثبيت عليه قادراً على تحمل يجب تدعيم السطح حتى يصبح مستوفياً للمعايير. تقع على عاتق الشخص القائم بالتركيب مسؤولية التحقق من إمكانية تحمل بنيت/سطح الحائط والمثبتات المستخدمة في التركيب للحمل الكلي بأمان.

أو تلفزيوني ذوي شاشة مسطحة CRT هذا المنتج غير مصمم لدعم حمل شاشة

لا تستخدم ذلك المنتج في أي تطبيق آخر غير تلك التطبيقات المحددة من قبل أومنيماونت قد يتضمن المنتج أجزاء متحركة. استخدمه بحذر. لا تتجاوز الحد الأقصى للوزن الخاص بالمنتج.



警告! – 简体中文

- 警告! 如果您安装或组装不当，则可能导致重伤、死亡和财产损失。请在开始安装或组装前仔细阅读下列警告信息。**
- 如果您不理解说明或者遇到任何疑问或问题，请与具备资格的安装人员联系。北美地区的人士可通过电话号码 800.668.6848 或电子邮件 info@omnimount.com 与 OmniMount 客户服务部门联系。
- 如果产品或硬件受损或缺失，请不要安装或组装。如果您需要更换零件，请通过电话号码 800.668.6848 或电子邮件 Info@omnimount.com 与 OmniMount 客户服务部门联系。国际客户需要联系本地经销商以获取帮助。
- 对于壁挂式产品:** 此产品拟在由木立柱结构或砌筑结构（实心混凝土）搭建的竖直墙面上使用。规定的墙壁木立柱最小尺寸为 5 cm x 10 cm，立柱间距最大为 61 cm，最小为 41 cm，墙壁外壳材质（干墙、木板条、泥灰）厚度为 19 mm。如果您不知道墙壁类型或者需要与其他墙面（金属立柱、实心混凝土和实心砖）有关的帮助，请与具备资格的安装人员联系。为确保安全安装，拟用于安装产品的墙壁必须能够支持相当于总荷载 4 倍的重量。否则，必须加固墙面以便符合此标准。安装人员负责确认墙壁结构/表面以及安装中使用的锚栓能够安全地支持总荷载。
- 本产品不适用于承载 CRT 或平板电视。不要将此产品用于超出 OmniMount 指定应用范围的任何应用。
- 不要超过此产品的最大承重能力。**



警告! – 日本語

- 警告! 取り付けまたは組み立てを適切に行わないと、重傷や物的損害をもたらしたり、死に至ることがあります。始める前に、次の警告をお読みください。**
- 説明が不明であったり、質問や懸念がある場合は、正規の取り付け業者にお問い合わせください。北米在住の方は、OmniMount のカスタマーサービス(電話番号: 1-800-668-6848、電子メール: info@omnimount.com)にお問い合わせいただけます。
- 製品またはハードウェアが破損していたり、足りない部品がある場合は、取り付けまたは組み立てを行わないでください。交換部品をお求めの場合は、OmniMount のカスタマーサービス(電話番号: 1-800-668-6848、電子メール: info@omnimount.com)までお問い合わせください。米国以外の国に在住の方は、最寄りの代理店までお問い合わせください。
- ウォールマウント製品の場合:** 本製品は木製間柱で構成されているまたは石造(コンクリート)の垂直な壁に取り付けるように設計されています。木製の間柱とは、最低 5 x 10 cm 以上の間柱を、最大 61 cm から最小 41 cm の間隔で配置しており、最大 19 mm の壁材（石膏ボード、ラス、漆喰など）で覆われている壁として定義します。取り付けになる壁の種類がわからない場合、または他の種類の壁（金属間柱、ブロックレンガなど）については、正規の取り付け業者にお問い合わせください。安全な取り付けのために、壁は取り付け全重量の4倍の重量に耐えられる必要があります。そうでない場合は、この基準に対応するように壁を補強する必要があります。取り付けの壁の構造や表面およびアンカーが全重量を安全に支えることができることを確認するのは、取り付けを行なう者の責任です。
- この製品は、CRT またはフラットスクリーンテレビの重量を支えるようには設計されていません。当社が指定した用途以外に本製品を使用しないでください。
- 本製品の最大搭載重量を超えないようにしてください。**





## CAUTION!



MAXIMUM WEIGHT CAPACITY  
MÁXIMA CAPACIDAD DE PESO  
CAPACITÉ DE CHARGE MAXIMALE

COMPLETE UNIT

POUNDS (LBS) / KILOGRAMS (KG)  
LIBRAS (LB) / KILOGRAMOS (KG)  
LIVRES (LB) / KILOGRAMMERS (KG)

30 (LBS) / 13(KG)



EN

USE WITH PRODUCTS LARGER THAN THE MAXIMUM WEIGHT AND SIZE MAY RESULT IN INSTABILITY CAUSING POSSIBLE INJURY. USER MUST REMOVE TELEVISION OR OBJECT OFF THE BRACKET BEFORE ADJUSTING. IF THE PRODUCT IS A TELEVISION MAXIMUM WEIGHT CAPACITY SUPERSEDES / OUTPLACES RECOMMENDED DIAGONAL MEASURED TELEVISION SIZE!!

ES

EL USO CON EL PRODUCTOS MÁS GRANDE QUE EL PESO MÁXIMO Y TAMAÑO PUEDE CAUSAR INESTABILIDAD Y POSIBLEMENTE HERIDAS. EL USUARIO DEBE QUITAR LA TELEVISIÓN U OBJETO DEL SOPORTE ANTES DEL AJUSTE. SI EL PRODUCTO ES UNA TELEVISIÓN, LA CAPACIDAD DE PESO MÁXIMA REEMPLAZA EL TAMAÑO DIAGONAL RECOMENDADO DE LA TELEVISIÓN

FR

NE PAS UTILISER DES PRODUITS QUI SONT PLUS GRANDS DE LA CAPACITÉ DE CHARGE OU DES DIMENSIONS MAXIMALES - CELA POURRAIT PROVOQUER L'INSTABILITÉ DE PRODUIT ET DES BLESSURES. AVANT TOUT AJUSTEMENT, IL FAUT DÉMONTÉ LE TÉLÉVISEUR OU L'AUTRE PRODUIT ÉLECTRONIQUE. SI LE PRODUIT EST UN TÉLÉVISEUR, LA CAPACITÉ DE CHARGE MAXIMALE SE SUBSTITUE AU GRANDEUR DIAGONALE RECOMMANDÉ DU TÉLÉVISEUR.

DE

ÜBERSCHREITEN SIE NICHT DIE MAXIMALE TRAGKRAFT FÜR DIESES PRODUKT!

NL

OVERSCHRIJDT HET MAXIMALE DRAAGVERMOGEN VOOR DIT PRODUCT NIET!

IT

NON SUPERARE IL CARICO MASSIMO PER QUESTO PRODOTTO!

PL

NIE NALEŻY PRZEKRACZAĆ MAKSYMALNEJ ŁADOWNOŚCI DLA TEGO URZĄDZENIA!

CZ

NEPŘEKRAČUJTE MAXIMÁLNÍ ZATÍŽENÍ TOHOTO PRODUKTU!

HU

NE LÉPJÜK TÚL A TERMÉK MAXIMÁLIS TERHELhetőséGÉt!

GK

ΜΗΝ ΥΠΕΡΒΑΙΝΕΤΕ ΤΟ ΜΕΓΙΣΤΟ ΦΟΡΤΙΟ ΓΙΑ ΤΟ ΠΑΡΟΝ ΠΡΟΪΟΝ!

PT

NÃO EXCEDER A CAPACIDADE DE PESO MÁXIMO PARA ESTE PRODUTO!

DA

OVERSKRID IKKE DEN MAKSIMALE VÆGT/KAPACITET FOR DETTE PRODUKT!

FI

TÄMÄN TUOTTEEN SUURINTA RAINORAJAA EI SAA YLITTÄÄ!

SV

ÖVERSKRID INTE MAXIMAL BELASTNINGSKAPACITET FÖR DENNA PRODUKT!

RO

NU DEPĂȘIȚI CAPACITATEA MAXIMĂ DE GREUTATE PENTRU ACEST PRODUS!

BL

HE ПРЕВШАВАЙТЕ МАКСИМАЛНИЈА КАПАЦИТЕТ НА ТОВАРА, ВЪЗМОЖЕН ЗА ТОЗИ ПРОДУКТ!

ET

ÄRGE ÜLETAGE SELLE TOOTE SUURIMAT LUBATUD KANDEVÕIMET!

LV

SLODZE NEDRĪKST PĀRSNIEGT ŠĪ IZSTRĀDĀJUMA MAKSIMĀLO NESTSPĒJU!

LT

NEVIRŠYKITE MAKSIMALAUS GALIMO ŠIO PRODUKTO SVORIO!

SL

NAJVEČJE DOVOLJENE TEŽE ZA TA IZDELEK NE SMETE PREKORAJČITI!

SK

DBAJTE NA TO, ABY STE NEPREKROČILI MAXIMÁLNE POVOLENÉ ZAŤAŽENIE TOHTO PRODUKTU!

RU

УБЕДИТЕСЬ, ЧТО МАКСИМАЛЬНАЯ НАГРУЗКА НА ДАННОЕ ИЗДЕЛИЕ В КГ НЕ ПРЕВЫШЕНА!

TR

BU ÜRÜN İÇİN GEÇERLİ OLAN MAKSİMUM AĞIRLIK KAPASİTESİNİ AŞMAYIN!

NO

IKKE OVERSTIG DEN MAKSIMALE VEKTKAPASITETEN FOR DETTE PRODUKTET!

AR

لا تتجاوز الحد الأقصى للوزن الخاص بالمنتج

CN

不要超过此产品的最大承重能力!

JP

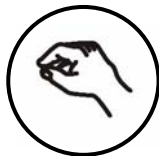
本製品の最大搭載重量を超えないようにしてください!



<b>EN Drill</b>	<b>EN Level</b>	<b>EN Caution</b>	<b>EN Hammer</b>	<b>EN Optional</b>
ES Agujerear	ES Nivel	ES Precaución	ES Martillo	ES Opcional
FR Percer	FR Niveau	FR Attention	FR Marteau	FR Optionnel
DE Bohren	DE Wasserwaage	DE Vorsicht	DE Hammer	DE Optional
NL Boor	NL Waterpas	NL Voorzichtig	NL Hamer	NL Optioneel
IT Forare	IT Livellare	IT Attenzione	IT Martello	IT Opzionale
PL Wywierć	PL Poziomnica	PL Przestroga	PL Młotek	PL Opcjonalne
CZ Vrtat	CZ Vodováha	CZ Pozor	CZ Kladivo	CZ Volitelné
HU Készítsen furatot	HU Szintező	HU Figyelmeztetés	HU Kalapács	HU Választható
GK Διατρήστε	GK Αλφάδι	GK Προσοχή	GK Χτυπήστε με σφυρί	GK Προαιρετικό
PT Furar	PT Nivel	PT Cuidado	PT Martelo	PT Opcional
DA Bor	DA Vaterpas	DA Pas på	DA Hammer	DA Valgfrit
FI Poraa	FI Vesivaaka	FI Varoitus	FI Vasara	FI Valinnainen
SV Borra	SV Pass	SV Försiktighet	SV Hammare	SV Valfri
RO Burghiu	RO Nivelă	RO Atenție	RO Ciocan	RO Opțional
BL Пробив	BL Ниво	BL Внимание	BL Чук	BL Дополнителен
ET Puurige	ET Lood	ET Hoiatust	ET Haamer	ET Valikuline
LV Urbis	LV Līmenis	LV Brīdinājums	LV Āmurs	LV Pēc izvēles
LT Gręžti	LT Lygis	LT Demesio	LT Kalti	LT Pasirinktinis
SL Izvrtajte	SL Vodna tehnica	SL Previdno	SL Kladivo	SL Izbirno
SK Vŕtat	SK Vodováha	SK Pozor	SK Kladivo	SK Voliteľné
RU Сверление	RU Уровень	RU Предостережение	RU Молоток	RU Дополнительно
TR Delin	TR Aynı Seviyeye Getir	TR Dikkat	TR Çekiç	TR İsteğe Bağlı
NO Bormaskin	NO Vater	NO Forsiktig	NO Hammer	NO Valgfritt
AR احفر	AR ميزان	AR تنبيه	AR مطرقة	AR اختياري
CN 钻孔	CN 水平调整	CN 小心	CN 锤子	CN 可选
JP ドリル	JP 水平器	JP 注意	JP ハンマー	JP オプション



<b>EN Pencil Mark</b>	<b>EN Phillips Screwdriver</b>	<b>EN Allen Wrench</b>
ES Marque con lápiz	ES Destornillador Phillips	ES Llave Allen
FR Marque de crayon	FR Tournevis Phillips	FR Clé hexagonale
DE Bleistiftmarkierung	DE Kreuzschlitzschraubendreher	DE Inbusschlüssel
NL Potloodmarkering	NL Phillips schroevendraaier	NL Inbussleutel
IT Segno di matita	IT Cacciavite a croce	IT Chiave esagonale
PL Znak wykonany ołówkiem	PL Śrubokręt krzyżakowy	PL Klucz do wkrętów z gniazdem sześciokątnym
CZ Poznamenejte si polohu tužkou	CZ Křížový šroubovák	CZ Klíč imbus
HU Jelölő ceruza	HU Keresztfejes csavarhúzó	HU Imbuskulcs
GK Σημειώστε με μολύβι	GK Σταυροκατσάβιδο	GK Κλειδί Άλεν
PT Marcar a lápis	PT Chave-de-fendas Phillips	PT Chave Allen
DA Blyantsmærke	DA Phillips skruetrækker	DA Unbrakonagle
FI Lvyjyvänmerkki	FI Ristipääruuvitaltta	FI Kuusiotappiavain
SV Märke med penna	SV Phillips skruvmejsel	SV Insexnyckel
RO Marcai de creion	RO Surubelnită Phillips	RO Cheie Allen
BL Обозначение с мολив	BL Отвертка Phillips	BL Шестостепенен ключ за винтове
ET Pliiatsimärge	ET Ristkruikeeraja	ET Kuuskantpesareakruvi võti
LV Atzīme ar zīmuli	LV Phillips skrūvgriezis	LV Sešstūra stienatslēga
LT Pažymėti pieštuku	LT Kryžminis atsuktuvas	LT Šešiakampis raktas
SL Oznaka s svinčnikom	SL Križni izvijač Phillips	SL Imbus kluč
SK Poznamenajte si polohu ceruzkou	SK Křížový skrutkovač	SK Imbusový klúč
RU Карандашная пометка	RU Крестовая отвертка	RU Торцовый ключ
TR Kalem İşareti	TR Yıldız Tornavida	TR Allen Anahtarı
NO Blyantmerke	NO Stjerneskruijern	NO Sekskantnøkkel
AR علامة بالقلم الرصاص	AR مفك صليبية	AR مفتاح ربط سداسي
CN 铅笔标记	CN 十字螺丝刀	CN 内六角扳手
JP 鉛筆で付けた印	JP プラスドライバー	JP アレンレンチ

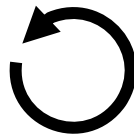
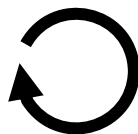


EN	Remove
ES	Retire
FR	Retirez
DE	Entfernen Sie
NL	Verwijder
IT	Rimuovere
PL	Zdejmij
CZ	Odstraňte
HU	Távolítsa el
GK	Αφαιρέστε
PT	Desmontar
DA	Fjern
FI	Poista
SV	Ta bort
RO	Scoteți
BL	Отстрани
ET	Eemaldage
LV	Noņemt
LT	Pašalinti
SL	Odstranite
SK	Odstraňte
RU	Удалите
TR	Kaldır
NO	Fjern
CN	拆除
JP	取り外し
AR	إز

EN	Adjust
ES	Ajuste
FR	Ajustez
DE	justieren Sie
NL	Regel
IT	Regolare
PL	Wyreguluj
CZ	Upravte polohu
HU	Igazítsa helyére.
GK	Προσαρμόστε
PT	Ajustar
DA	Juster
FI	Säädä
SV	Justera
RO	Reglati
BL	Регулируйте
ET	Sättige paika
LV	Pielāgojiet
LT	Nustatykite
SL	Prilagodite
SK	Upravte polohu
RU	Отрегулируйте
TR	Ayarlayın
NO	Juster
AR	اصبط
CN	調整
JP	調整します。

EN	Hand tighten
ES	Ajuste manual
FR	Serrer avec les doigts
DE	Mit der Hand festziehen
NL	Met de hand vastdraaien
IT	Serrare a mano
PL	Dokreć ręcznie
CZ	Utáhnout rukou
HU	Kézi rögzítés
GK	Σφιζτε με το χέρι
PT	Apertar à mão
DA	Stram med hænder
FI	Kiristä käsin
SV	Handspänn
RO	Strâns cu mâna
BL	Затяните с ръка
ET	Pingutage käsiti
LV	Savilkšana ar roku
LT	Priveržti ranka
SL	Privijte z roko
SK	Utiahnite rukou
RU	Затяжка вручную
TR	Elle sıkıştırın
NO	Stram for hånd
AR	اربط باليد
CN	手动拧紧
JP	手で締めます。

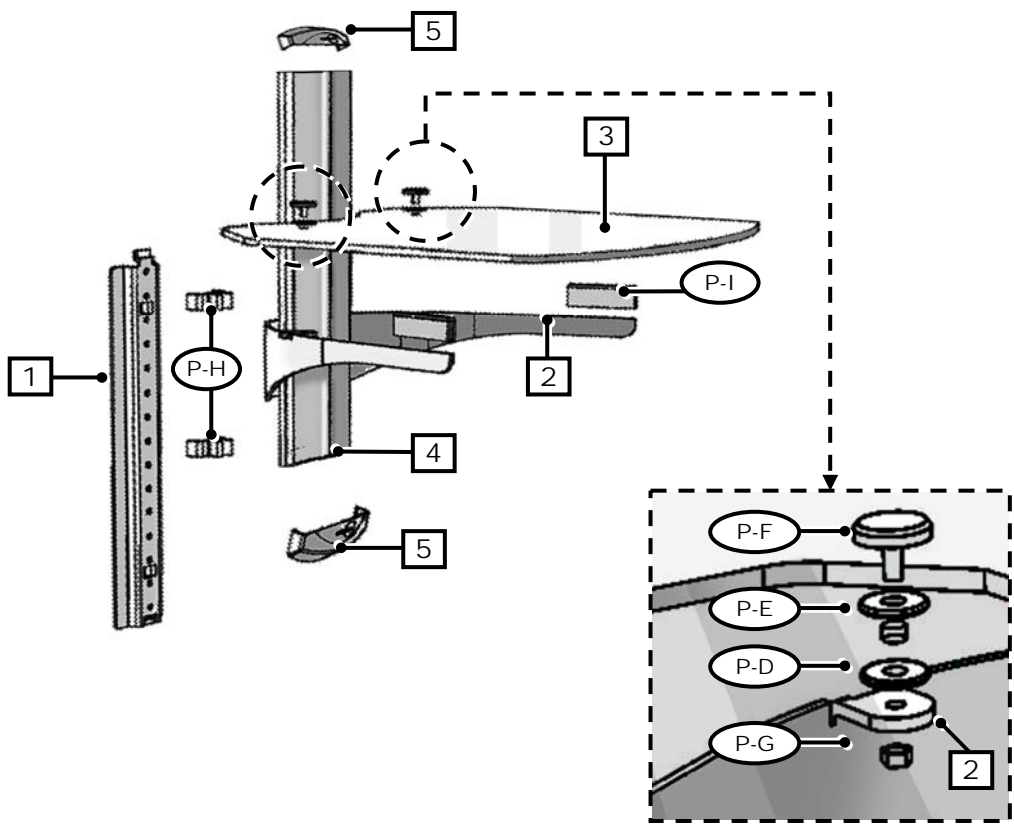
EN	Cable Management
ES	Sistema de organización de cables
FR	Gestion des câbles
DE	Kabelführung
NL	Kabelgoten
IT	Passacavi
PL	Pokrywa na przewody
CZ	Krytí kabelů
HU	Kábelkezelés
GK	Διαχείριση καλωδίου
PT	Gestão de cabos
DA	Kabelstyring
FI	Kaapelien hallinta
SV	Kabelhantering
RO	Gestionarea cablurilor
BL	Управление на кабели
ET	Kaablite korraldamine
LV	Kabeļu penāļi
LT	Kabelio tvarkymas
SL	Držalo za kable
SK	Krytí káblov
RU	Монтаж кабелей
TR	Kablo İdaresi
NO	Kabelorganisering
AR	إدارة الكلات
CN	电缆管理
JP	ケーブル管理



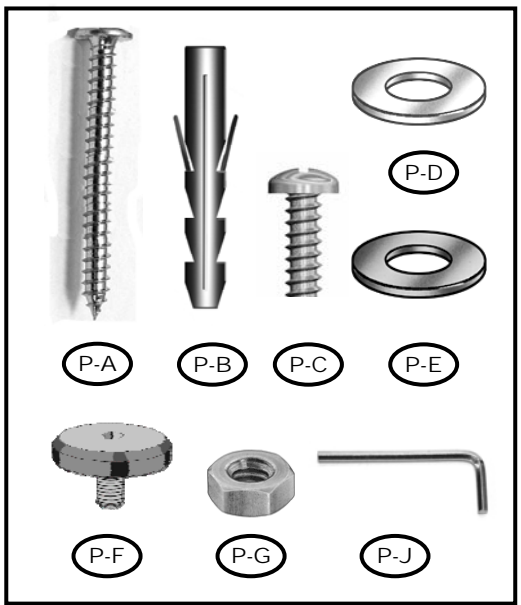
EN	Find Center Position
ES	Encuentre la posición del centro
FR	Repérez la position centrale
DE	Finden Sie die mittige Position
NL	Midden bepalen
IT	Determinare posizione centrale
PL	Znajdź środek
CZ	Najděte středovou pozici
HU	Keresse meg a középső pozíciót
GK	Βρείτε τη θέση κέντρου
PT	Encontrar Posição Central
DA	Find midterposition
FI	Etsi keskiasento
SV	Leta upp en central position
RO	Localizare poziție centrală
BL	Намерете положението на центъра
ET	Leidke keskkoh
LV	Atrodiet centra stāvokli
LT	Raskite vidurinę padėtį
SL	Poiščite središče
SK	Nájdite stredovú polohu
RU	Найдите центральную точку
TR	Orta Noktaı Bulma
NO	Finn midtpunktet
AR	حدد موضعاً مركزيا
CN	找到中心位置
JP	中心を見つけます

EN	Tighten Fastener
ES	Ajuste el sujetador
FR	Serrez l'attache
DE	Ziehen Sie die Befestigung fest
NL	Draai de bevestiging vast
IT	Serrare il dispositivo di fissaggio
PL	Zaciśnij łącznik
CZ	Utáhněte upevnění
HU	Szorítsa meg a rögzítőt.
GK	Βιδώστε τον σφιγκτήρα
PT	Aperter aperto
DA	Stram fæstneren
FI	Kiristä kiinnitin
SV	Spänn fäste
RO	Strângeți dispozitivul de fixare
BL	Затяните нагегача
ET	Pingutage kinnitit
LV	Savelciet fiksatoru
LT	Priveržti tvirtinimo elementą
SL	Privčrstito objemko
SK	Utiahnite upevnenie
RU	Затяните крепление
TR	Kıskacı Sıkıştırın
NO	Stram holderen
AR	اربط المشبك
CN	拧紧紧固件
JP	留め具を締めます。

EN	Loosen Fastener
ES	Afloje el sujetador
FR	Desserrez l'attache
DE	Lösen Sie die Befestigung
NL	Draai de bevestiging los
IT	Allentare il dispositivo di fissaggio
PL	Poluzuj zapięcie
CZ	Uvolněte upevnění
HU	Lazítsa meg a rögzítőt.
GK	Ξεβιδώστε τον σφιγκτήρα
PT	Soltar aperto
DA	Løsør fæstneren
FI	Löysää kiinnitintä
SV	Lossa fäste
RO	Slăbiți dispozitivul de fixare
BL	Разлабете нагегача
ET	Laske kinniti lödvenmaks
LV	Atbrīvojiēt fiksatoru
LT	Atlaisvinti tvirtinimo elementa
SL	Zrhlajajte objemko
SK	Uvoľnite upevnenie
RU	Ослабьте крепление
TR	Kıskacı Gevşetin
NO	Løsne holderen
AR	حل المشبك
CN	松开紧固件
JP	留め具を緩めます。



OM10327vA			
Pouch #	Part #	Qty	Description
1	P-A	2	Wall Screw
2	P-B	2	Masonry Anchor
3	P-C	4	Clip/Shelf Screw
4	P-D	4	Plastic Washer
5	P-E	2	Metal Washer
6	P-F	2	Button Screws
7	P-G	2	Nut
8	P-H	2	Cover Clips
9	P-I	2	Shelf Pads
10	P-J	1	Allen Wrench
Contents			
N/A	1	1	Wall Bracket
	2	1	Shelf Support
	3	1	Shelf Glass
	4	1	Cable Cover
	5	2	Cable Cover Cap



# TOOLS NEEDED



EN	Tools Needed	Not included
ES	Herramientas necesarias	No se incluye
FR	Outils requis	Non inclus
DE	Benötigte Werkzeuge	Nicht im Lieferumfang enthalten
NL	Benodigde gereedschappen	Niet inbegrepen
IT	Strumenti necessari	Non incluso
PL	Potrzebne narzędzia	Nie należy do zestawu
CZ	Potřebné nástroje	Není součástí
HU	Szükséges eszközök	Nem tartalmazza
GK	Απαιτούμενα εργαλεία	Δεν περιλαμβάνεται
PT	Ferramentas necessárias	Não incluído
DA	Nødvendigt værktøj	Ikke vedlagt
FI	Tarvittavat työkalut	Ei mukana
SV	Verktyg som krävs	Ej inkluderad
RO	Instrumente necesare	Nu sunt incluse
BL	Необходимы уреди	He e в ключен
ET	Vajalikud tööriistad	Pole komplektis
LV	Nepieciešamie rīki	Nav iekļauts
LT	Reikalingi įrankiai	Nepriedama
SL	Potrebno orodje	Ni priloženo
SK	Potrebne náradie	Nie je súčasťou balenia
RU	Необходимые инструменты	В комплект не входит
TR	Gerekli Aletler	Dahil değildir
NO	Nødvendige verktøy	Ikke inkludert
AR	الأدوات اللازمة	غير مضمن
CN	需要的工具	未提供
JP	必要なツール	別売り

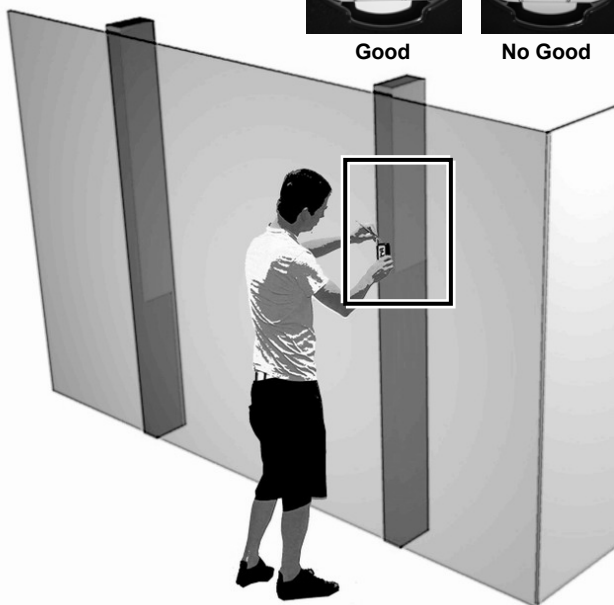
# WOOD STUD INSTALLATION



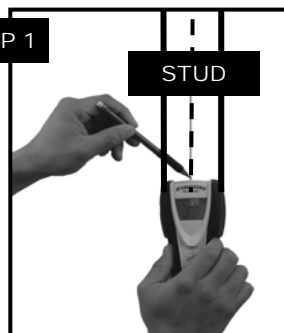
Good



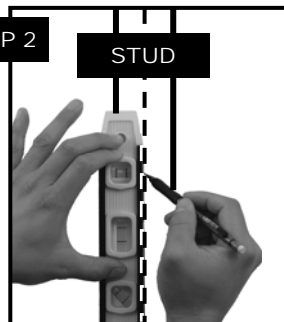
No Good



STEP 1



STEP 2



**EN** Find stud(s) and mark edge and center locations.

**ES** Ubique el panel y marque las ubicaciones de los bordes y el centro.

**FR** Repérez l'emplacement d'une poutre, puis marquez l'emplacement des bords et du centre de cette poutre.

**DE** Suchen Sie den Balken und markieren Sie Ränder und Mitte.

**NL** Zoek de drager en markeer de rand- en middenlocaties.

**IT** Individuare il montante e segnare la posizione dei bordi e del centro del montante stesso.

**PL** Znajdź belkę i zaznacz jej krawędzie oraz środek.

**CZ** Najděte dřevěný trám a vyznačte jeho okraje a střed.

**HU** Keressük meg a gerendát, és jelöljük meg a szélét és a közepét.

**GK** Εντοπίστε τον ορθοστάτη και σημειώστε τις άκρες του και τα κεντρικά σημεία.

**PT** Encontrar a viga e marcar os locais extremos e centrais.

**DA** Find underligger og marker kant og midt.

**FI** Etsi pystyvu ja merkitse reunat ja keskikohta.

**SV** Hitta stiftet och markera kant och mittenposition.

**RO** Găsiți panoul și marcați locațiile de pe margine și din centru.

**BL** Откройте преграда и обозначете ръба и централната ѝ позиция.

**ET** Otsige üles sõrestiku post ning märkige selle servad ja keskkoht.

**LV** Atrodiet statni un atzīmējiet malas un centra atrašanās vietas

**LT** Surasti varžtą ir pažymėti kraštines bei centrinę padėtį.

**SL** Najdite steber ter označite robove in sredino.

**SK** Najdite drevený trám a vyznačte jeho okraje a stred.

**RU** Найдите стойку и отметьте ее центр и края.

**TR** Direği bulun, kenarını ve ortasını işaretleyin.

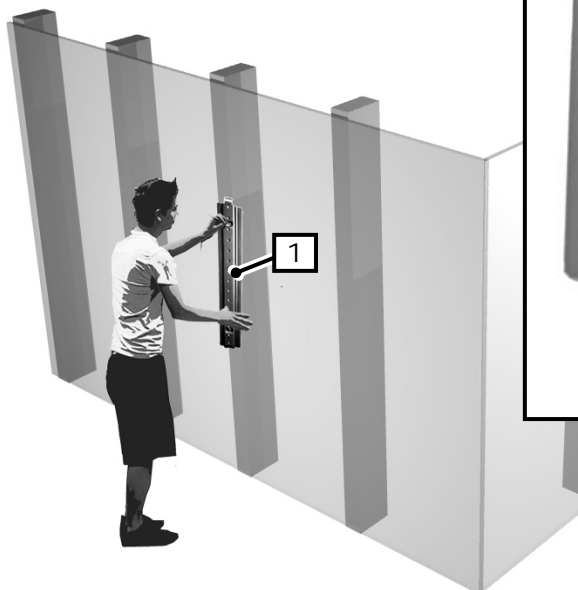
**NO** Finn stenderen og marker kantene og midten.

**AR** حدد مكان الفاصل وضع علامة على الحافة وقم بتوسيط المواقع.

**CN** 查找支柱和标记边缘及中心位置。

**JP** スタッドを見つけて、端と中央に印を付けます。





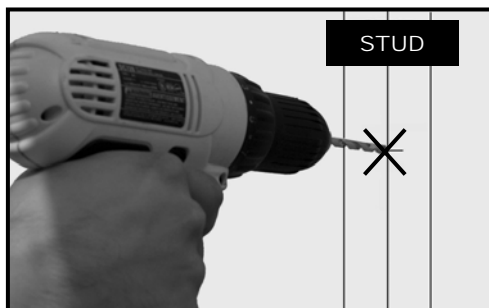
Good




No Good



<b>EN</b>	<b>Use wall plate or wall template to mark mounting locations</b>
<b>ES</b>	Use la guía o placa de la pared para marcar el lugar donde se realizará la instalación
<b>FR</b>	Utilisez la plaque ou le gabarit mural pour marquer les emplacements de montage
<b>DE</b>	Verwenden Sie die Wandplatte oder die Wandschablone, um die Montagestellen zu markieren
<b>NL</b>	Wandplaat of wandsjabloon gebruiken om de montageplaatsen af te tekenen
<b>IT</b>	Utilizzare la piastra a muro o la guida per segnare le posizioni di montaggio
<b>PL</b>	Użyć płyty ściennej lub szablonu ściennego do oznaczenia punktów montażu
<b>CZ</b>	Pomocí nástěnné desky nebo šablony označte místa uchycení
<b>HU</b>	A szerelési helyek megjelöléséhez használja a fali lemezt vagy fali sablont
<b>GK</b>	Χρησιμοποιήστε την πλάκα τοίχου για να σημειώσετε τις θέσεις εγκατάστασης
<b>PT</b>	Utilizar placa de parede ou escantilhão de parede para marcar as localizações da armação
<b>DA</b>	Tag udgangspunkt i vægpladen eller tværtreet, når du markerer monteringspunkterne
<b>FI</b>	Merkitse asennuskohdat seinälevyn tai seinämallin avulla
<b>SV</b>	Använd väggplatta eller väggmall när du ska markera monteringsplatser
<b>RO</b>	Utilizați placa pentru perete sau șablonul pentru perete pentru a marca locația de montare
<b>BG</b>	Използвайте пластината за стена или шаблона за стена, за да отбележите позициите за
<b>BL</b>	монтиране
<b>ET</b>	Kasutage seinaplaati või seinamalli paigalduskohtade märkimiseks
<b>LV</b>	Ar sienas plāksni vai šablonu atzīmējiet montēšanas vietas
<b>LT</b>	Montavimo vietai pažymėti naudokite sieninę plokštę arba šablona
<b>SL</b>	Uporabite ploščico ali predlogo za pritrditev na steno, da označite mesta za pritrditev
<b>SK</b>	Na označenie upevňovacích miest použite stenovú dosku alebo stenovú šablónu
<b>RU</b>	Для разметки места крепежа используйте стеновую пластину
<b>TR</b>	Montaj yerlerini işaretlemek için duvar plakası veya duvar şablonu kullanın
<b>NO</b>	Ta utgangspunkt i veggplaten eller tværtreet når du merker av monteringsposisjonene
<b>AR</b>	استخدم صفيحة معايرة التثبيت على الحائط لوسم نقاط التركيب
<b>CN</b>	使用壁板或墙壁模板标记安装位置
<b>JP</b>	ウォールプレートまたはウォールテンプレートを使って、取り付け場所に印を付けます



Wood Pilot	
Pilot Hole Size	Pilot Drill Depth
<b>1/8 inch</b>	<b>2-1/4 inch</b>
<b>4 mm</b>	<b>55 mm</b>



(Not Included)

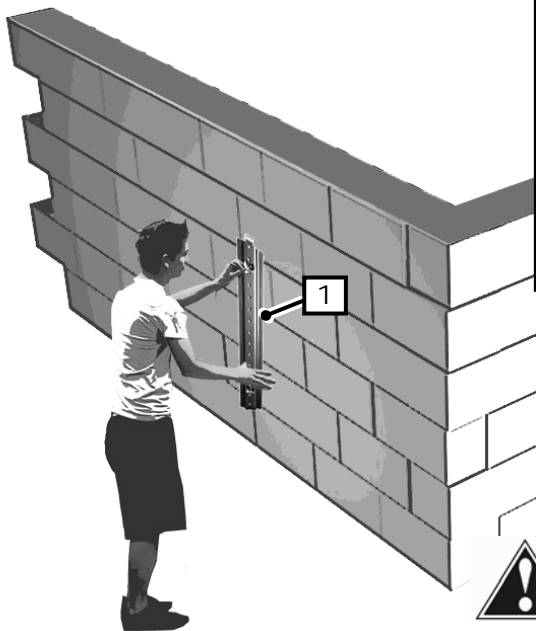


EN	Wood Stud Wall Installation
ES	Instalación en pared con paneles de madera
FR	Installation murale sur poteau de cloison en bois
DE	Montage an Holzbalken an der Wand
NL	Installatie op muur met houten dragers
IT	Installazione su muro con montanti in legno
PL	Instalacja ścienna z wykorzystaniem słupów drewnianych
CZ	Instalace na stěnu s dřevěnými trámy
HU	Falra szerelés fagerendánál
GK	Εγκατάσταση επιτοίχιου ξύλινου ορθοστάτη
PT	Instalação numa parede de vigas de madeira
DA	Installation på trævæg
FI	Asennus pystypuuseen seinään
SV	Träackverksmontering
RO	Instalarea pe un perete din panouri din lemn
BL	Монтиране на дървена преграда на стена
ET	Paigaldus puidust sõrestikupostidele ehitatud seinale
LV	Uzstādīšana pie koka statņu sienas
LT	Tvirtinimas prie medinės sienos
SL	Stenska pritrditev na lesen steber
SK	Inštalácia na drevenú stenu
RU	Установка на стену с деревянными стойками
TR	Ahşap Direkli Duvara Montaj
NO	Installasjon på vegg med trestendere
AR	التركيب في الحوائط ذات القوائم الخشبية
CN	木柱墙安装
JP	木製スタッドの壁への取り付け

Drill pilot hole
Realice el agujero piloto
Percez le trou de guidage
Bohren Sie die Vorbohrung
Boor een montagegat
Trapanare il foro pilota
Wywierć otwór pilotowy
Vyvrtajte vodiči otvor
Fúrja ki a vezetőlyukat.
Ανοίξτε οπή οδηγό
Executar um furo piloto
Bor styrehul
Poraa ohjausreikä
Borra styrhål
Gaură de ghidare a burghiului
Пробиване на основна дупка
Puurige esialgne auk
Izveidojiet priekšurbumu
Išgręžkite bandomąją skylę
Navrtajte začetno luknjo
Vyvrtajte vodiacu dieru
Просверлите направляющее отверстие
Kılavuz delik açın
Drill pilothull
احفر الثقب الدليلي
钻导孔
ドリルでパイロット穴を開けます。



# MASONRY INSTALLATION



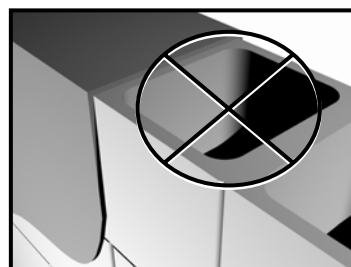
**Solid Concrete Only  
Do Not Drill Into Mortar**



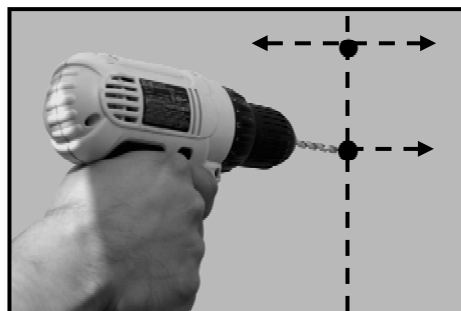
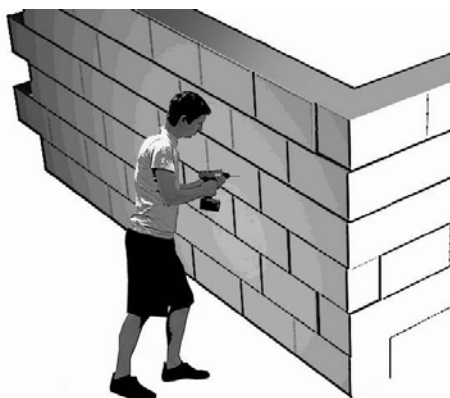
**Good**



**No Good**



EN	<b>Use wall plate or wall template to mark mounting locations</b>
ES	Use la guía o placa de la pared para marcar el lugar donde se realizará la instalación
FR	Utilisez la plaque ou le gabarit mural pour marquer les emplacements de montage
DE	Verwenden Sie die Wandplatte oder die Wandschablone, um die Montagestellen zu markieren
NL	Wandplaat of wandsjabloon gebruiken om de montageplaatsen af te tekenen
IT	Utilizzare la piastra a muro o la guida per segnare le posizioni di montaggio
PL	Użyć płyty ściennej lub szablonu ściennego do oznaczenia punktów montażu
CZ	Pomocí nástěnné desky nebo šablony označte místa uchycení
HU	A szerelési helyek megjelöléséhez használja a fali lemezt vagy fali sablont
GK	Χρησιμοποιήστε την πλάκα τοίχου για να σημειώσετε τις θέσεις εγκατάστασης
PT	Utilizar placa de parede ou escantilhão de parede para marcar as localizações da armação
DA	Tag udgangspunkt i vægpladen eller tværtreet, når du markerer monteringspunkterne
FI	Merkitse asennuskohdat seinälevyn tai seinämallin avulla
SV	Använd vägghatta eller väggmall när du ska markera monteringsplatser
RO	Utilizați placa pentru perete sau șablonul pentru perete pentru a marca locația de montare
BL	МОНТИРАНЕ
ET	Kasutage seinaplaati või seinamalli paigalduskohtade märkimiseks
LV	Ar sienas plāksni vai šablonu atzīmējiet montēšanas vietas
LT	Montavimo vietai pažymėti naudokite sieninę plokštę arba šablona
SL	Uporabite ploščico ali predlogo za pritrditev na steno, da označite mesta za pritrditev
SK	Na označenie upevňovacích miest použite stenovú dosku alebo stenový šablónu
RU	Для разметки места крепежа используйте стеновую пластину
TR	Montaj yerlerini işaretlemek için duvar plakası veya duvar şablonu kullanın
NO	Ta utgangspunkt i veggplaten eller tværtreet når du merker av monteringsposisjonene
AR	استخدم صفحة معايرة التنقيب على الحائط لوسم نقاط التركيب
CN	使用壁板或墙壁模板标记安装位置
JP	ウォールプレートまたはウォールテンプレートを使って、取り付け場所に印を付けます

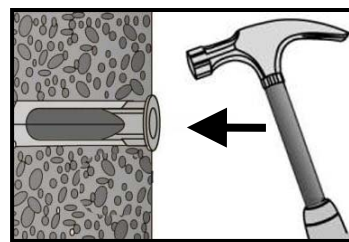
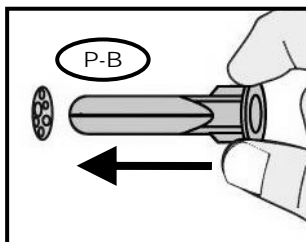


## Masonry Pilot

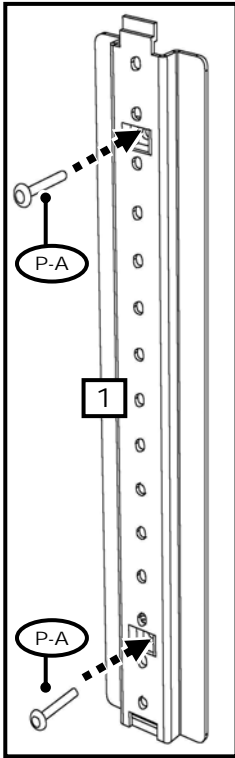
Pilot Hole Size	Pilot Drill Length
<b>5/16 inch</b>	<b>2.5 inch</b>
<b>8 mm</b>	<b>65 mm</b>



(Not Included)

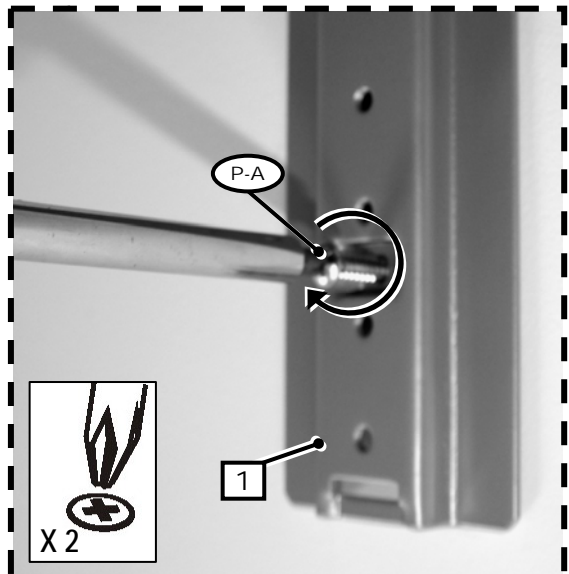
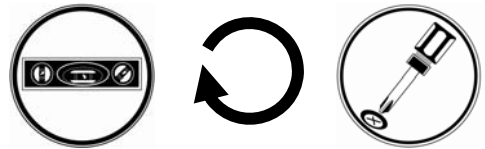


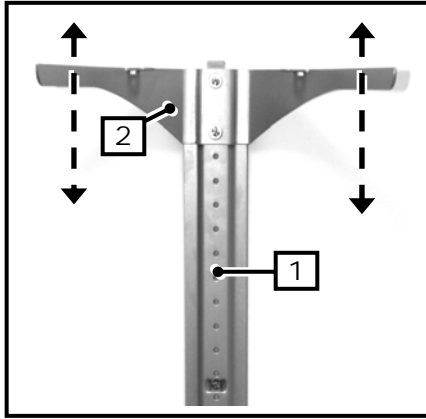
EN	Concrete Wall Installation	Drill pilot hole	Solid Concrete
ES	Instalación en pared de hormigón	Realice el agujero guía	Concreto sólido
FR	Installation sur mur en béton	Percez le trou de guidage	Béton massif
DE	Montage an Betonwand	Bohren Sie die Vorböhrung	Beton
NL	Installatie op betonnen muur	Boor een montagegat	Massief beton
IT	Installazione su muro di cemento	Trapanare il foro pilota	Calcestruzzo pieno
PL	Instalacja na ścianach betonowych	Wywierć otwór pilotowy	Beton zwykły
CZ	Instalace na betonovou stěnu	Vyvrtejte vodič otvor	Beton
HU	Falra szerelés betonnál	Fúrja ki a vezetőllyukat	Tömör beton
GK	Εγκατάσταση σε τοίχο σκυροδέματος	Ανοίξτε οπή οδηγό	Συμπαγές τσιμέντο
PT	Instalação numa parede de betão armado	Executar um furo piloto	Betão armado
DA	Installation på betonvæg	Bor styrehul	Fast beton
FI	Asennus betoniseinään	Poraa ohjausreikä	Betoni
SV	Betongmontering	Borra styrhål	Betong
RO	Instalarea pe un perete din beton	Gaură de ghidare a burghiului	Beton solid
BL	Монтиране бетонна плоча на стена	Пробиване на основна дупка	Плътен бетон
ET	Raigaldus betoonseinale	Puurige esialgne auk	Betoon
LV	Uzstādīšana pie betona sienas	Izveidojiet priekšurbumu	Vienlaidus betons
LT	Tvirtinimas prie betoninės sienos	Išgręžkite bandomąją skylę	Vientasis betonas
SL	Pritrditev na betonsko steno	Izvrtajte začetno luknjo	Masivni beton
SK	Instalácia na murovanú stenu	Vyvrťajte vodiaci dieru	Betón
RU	Установка на бетонную стену	Просверлите направляющее отверстие	Для стен из бетонных блоков
TR	Beton Duvara Montaj	Kilavuz delik açın	Saf Beton
NO	Installasjon på betongvegg	Drill pilot hull	Fast betong
AR	التركيب في الحوائط الخرسانية	احفر الثقب الدليلي	خرسانة صلبة
CN	混凝土墙安装	钻导孔	实心混凝土
JP	コンクリート壁への取り付け	ドリルでパイロット穴を開けます。	硬いコンクリート



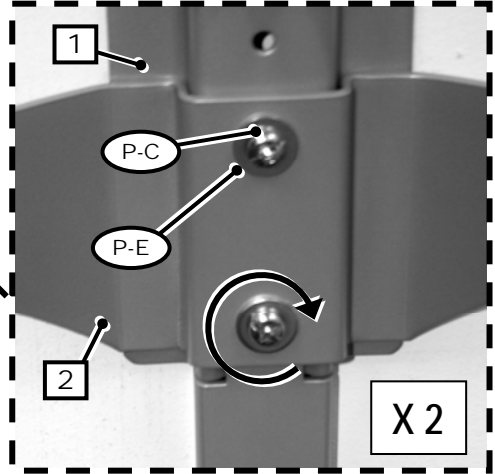
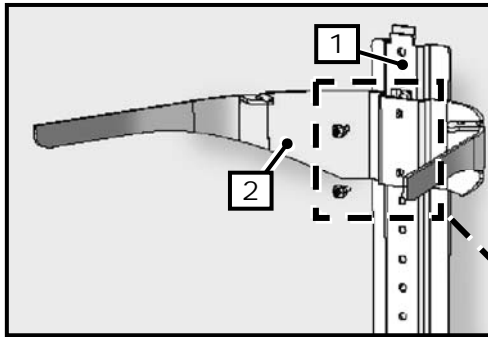
EN	Mount wall plate
ES	Coloque la placa de pared
FR	Montez la plaque murale
DE	Montieren Sie die Wandplatte
NL	Monteer de wandplaat
IT	Montare la piastra a muro
PL	Zamontuj płytę ścienną
CZ	Připevněte nástěnnou desku
HU	Szerelje fel a fali lemez.
GK	Τοποθετήστε την πλάκα τοίχου
PT	Placa de montagem na parede
DA	Montér vægpladen
FI	Seinäasennuslevy
SV	Montera väggplatta
RO	Montați placa pentru perete
BL	Окачете стенната плоскост
ET	Raigaldage seinaplaat
LV	Montēt sienas plāksni
LT	Pritvirtinkite sieninę plokštę
SL	Ploščica za pritrditve na steno
SK	Pripevnite nástennú dosku
RU	Установите стеновую пластину
TR	Duvar plakasını monte edin
NO	Fest veggplaten
AR	ثبت اللوح الحائطي
CN	安装墙板
JP	ウォールプレートを取り付けます。

EN	Tighten Fastener
ES	Ajuste el sujetador
FR	Serrez l'attache
DE	Ziehen Sie die Befestigung fest
NL	Draai de bevestiging vast
IT	Serrare il dispositivo di fissaggio
PL	Zaciśnij łącznik
CZ	Utáhněte upevnění
HU	Szorítsa meg a rögzítőt.
GK	Βιδώστε τον σφιγκτήρα
PT	Apertar aperto
DA	Stram fæstneren
FI	Kiristä kiinnitin
SV	Spänn fäste
RO	Strângeți dispozitivul de fixare
BL	Затянете нагача
ET	Pingutage kinnitit
LV	Savelciet fiksatoru
LT	Priveržti tvirtinimo elementą
SL	Pričvrstite objemko
SK	Utiahnite upevnenie
RU	Затяните крепление
TR	Kıskacı Sıkıştırın
NO	Stram holderen
AR	اربط المشبك
CN	拧紧紧固件
JP	留め具を締めます。

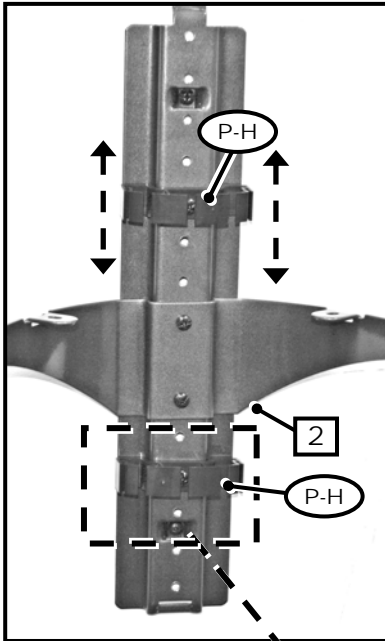




<b>EN</b>	<b>Adjust to Desired Location</b>
<b>ES</b>	Ajuste a la inclinación o ubicación deseada
<b>FR</b>	Ajustez à la position désirée ou inclinez
<b>DE</b>	An die gewünschte Position anpassen oder neigen
<b>NL</b>	Stel in op de gewenste plaats of kantel
<b>IT</b>	Regolare la posizione o l'inclinazione come desiderato
<b>PL</b>	Dopasuj do żądanego położenia lub nachylenia
<b>CZ</b>	Upravte polohu tak, abyste dosáhli požadovaného umístění nebo sklonu
<b>HU</b>	Igazítsa a kívánt helyre vagy elforgatási helyzetbe.
<b>GK</b>	Προσαρμογή στην επιθυμητή θέση ή κλίση
<b>PT</b>	Ajustar ao local ou à inclinação desejada
<b>DA</b>	Juster til ønsket placering eller vip
<b>FI</b>	Säädä haluttuun kohtaan tai kulmaan
<b>SV</b>	Justera till önskad position eller tippa
<b>RO</b>	Reglați în poziția și la înclinația dorite
<b>BL</b>	Регулируйте до желаната позиция или наклонете
<b>ET</b>	Sättige soovitud asetus või kalle paika
<b>LV</b>	Pielāgojiet nepieciešamajā stāvoklī vai slīpumā
<b>LT</b>	Nustatykite norimą vietą arba pakreipimą
<b>SL</b>	Prilagodite v ustrezen položaj ali nagib
<b>SK</b>	Upravte polohu tak, aby ste dosiahli požadované umiestnenie alebo sklon
<b>RU</b>	Отрегулируйте нужное положение и угол наклона
<b>TR</b>	İstediginiz Pozisyona veya Eğime Ayarlayın
<b>NO</b>	Juster til ønsket plassering eller skråstilling
<b>AR</b>	قم بالضبط إلى الموقع أو الميل المطلوب
<b>CN</b>	调整到合适的位置或倾斜度
<b>JP</b>	好みの位置または傾斜角度に調整します。



<b>EN</b>	<b>Tighten</b>	<b>GK</b>	<b>Σφιξτε</b>	<b>LT</b>	<b>Priveržti</b>
<b>ES</b>	Ajustar	<b>PT</b>	Apertar	<b>SL</b>	Pričvrstite
<b>FR</b>	Serrer	<b>DA</b>	Stram	<b>SK</b>	Utiahnuť
<b>DE</b>	Festziehen	<b>FI</b>	Kiristä	<b>RU</b>	Затягивание
<b>NL</b>	Vastdraaien	<b>SV</b>	Spänn	<b>TR</b>	Sıkıştırın
<b>IT</b>	Serrare	<b>RO</b>	Strângeți	<b>NO</b>	Stram
<b>PL</b>	Dokreć	<b>BL</b>	Затягнете	<b>AR</b>	اربط
<b>CZ</b>	Utáhnout	<b>ET</b>	Pingutage	<b>CN</b>	紧固
<b>HU</b>	Rögzítse	<b>LV</b>	Savilkst	<b>JP</b>	締める

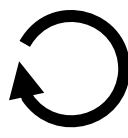
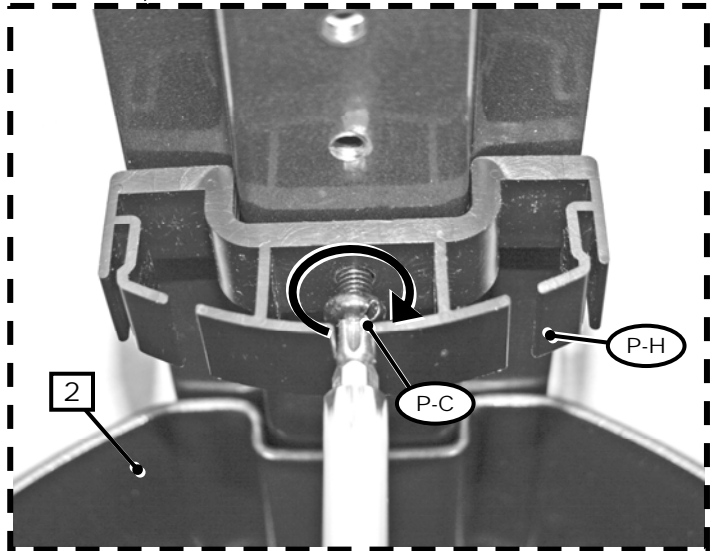


**EN Adjust to Desired Location**

- ES Ajuste a la inclinación o ubicación deseada
- FR Ajustez à la position désirée ou inclinez
- DE An die gewünschte Position anpassen oder neigen
- NL Stel in op de gewenste plaats of kantel
- IT Regolare la posizione o l'inclinazione come desiderato
- PL Dopasuj do żadanego położenia lub nachylenia
- CZ Upravte polohu tak, aby ste dosáhli požadovaného umístění nebo sklonu
- HU Igazítsa a kívánt helyre vagy elforgatási helyzetbe.
- GK Προσαρμογή στην επιθυμητή θέση ή κλίση
- PT Ajustar ao local ou à inclinação desejada
- DA Justér til ønsket placering eller vip
- FI Säädä haluttuun kohtaan tai kulmaan
- SV Justera till önskad position eller tippa
- RO Reglați în poziția și la înclinația dorite
- BL Регуляйрайте до желаната позиция или наклонете
- ET Säätige soovitud asetust või kalle paika
- LV Pielāgojiet nepieciešamajā stāvoklī vai slīpumā
- LT Nustatykite norimą vietą arba pakreipimą
- SL Prilagodite v ustrezen položaj ali nagib
- SK Upravte polohu tak, aby ste dosiahli požadované umiestnenie alebo sklon
- RU Отрегулируйте нужное положение и угол наклона
- TR İstediginiz Pozisyona veya Eğime Ayarlayın
- NO Juster til ønsket plassering eller skråstilling
- AR قم بالضبط إلى الموقع أو الميل المطلوب
- CN 调整到合适的位置或倾斜度
- JP 好みの位置または傾斜角度に調整します。

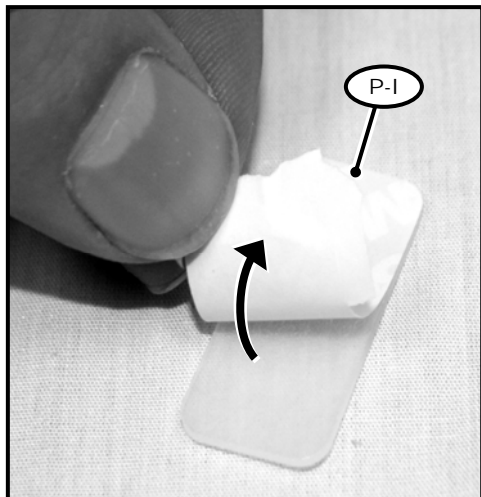
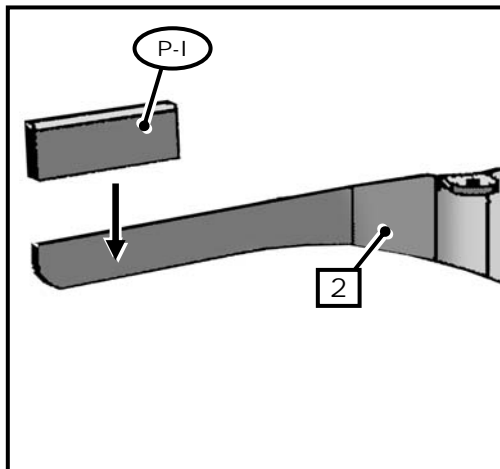


- EN Tighten
- ES Ajustar
- FR Serrer
- DE Festziehen
- NL Vastdraaien
- IT Serrare
- PL Dokreć
- CZ Utáhnout
- HU Rögzítse
- GK Σφιξτε
- PT Apertar
- DA Stram
- FI Kiristä
- SV Spänn
- RO Strângeți
- BL Затяните
- ET Pingutage
- LV Savilkt
- LT Priveržti
- SL Pričvrstite
- SK Utiahnuť
- RU Затягивание
- TR Sıkıştırın
- NO Stram
- AR اربط
- CN 紧固
- JP 締める



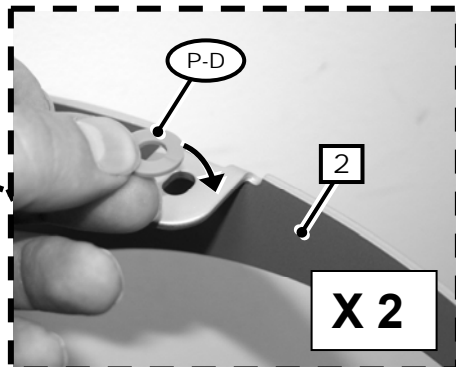
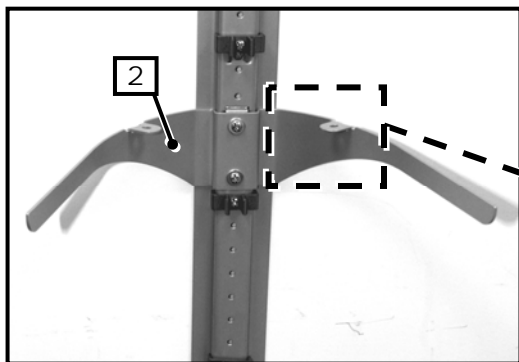
## Step 5

EN Remove	LT Pašalinti	GK Αφαιρέστε
ES Retire	SL Odstranite	PT Desmontar
FR Retirez	SK Odstráňte	DA Fjern
DE Entfernen Sie	RU Удалите	FI Poista
NL Verwijder	TR Kaldır	SV Ta bort
IT Rimuovere	NO Fjern	RO Scoateți
PL Zdejmij	CN 拆除	BL Отстрани
CZ Odstraňte	JP 取り外し	ET Eemaldage
HU Távolítsa el	AR أزل	LV Noņemt

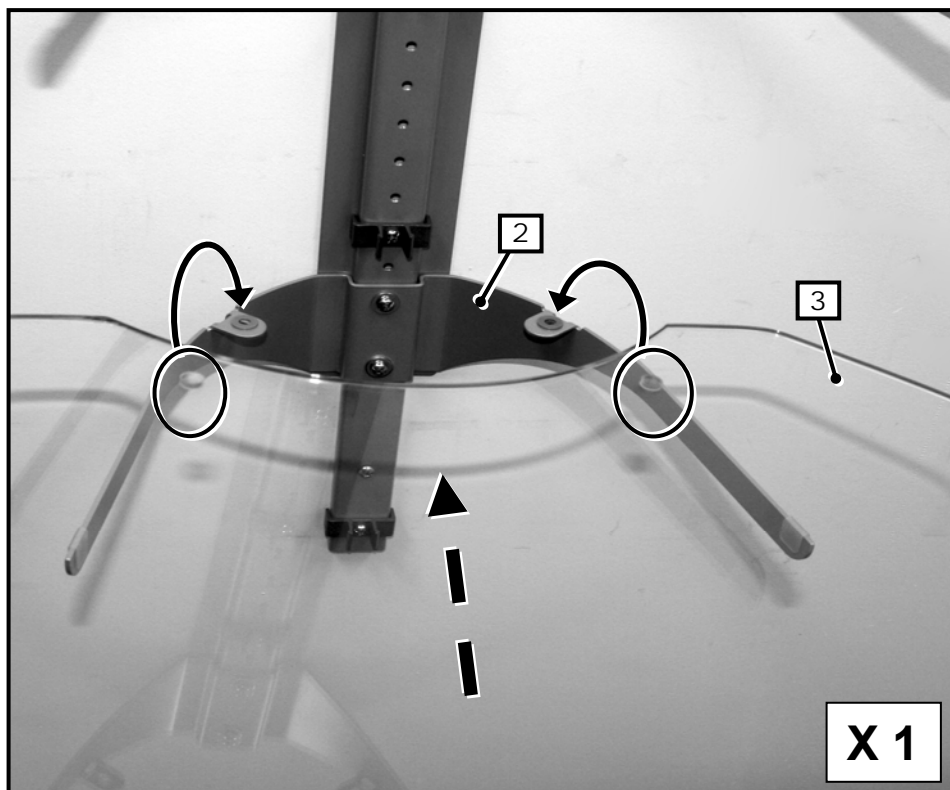


EN Attach	LT Pritvirtinti	GK Προσάρτηστε
ES Fijar	SL Pritrdite	PT Prender
FR Attacher	SK Pripevniť	DA Påsæt
DE Befestigen	RU Приложить	FI Kiinnittää
NL Bevestig	TR Ekleyin	SV Fäst
IT Fissare	NO Fest	RO Atașați
PL Zamontuj	AR اربط	BL Прикрепете
CZ Připevniť	CN 联接	ET Kinnitage
HU Szerelje fel	JP 取り付け	LV Pievienojiet

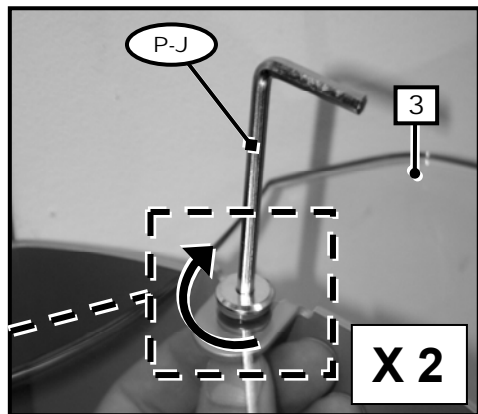
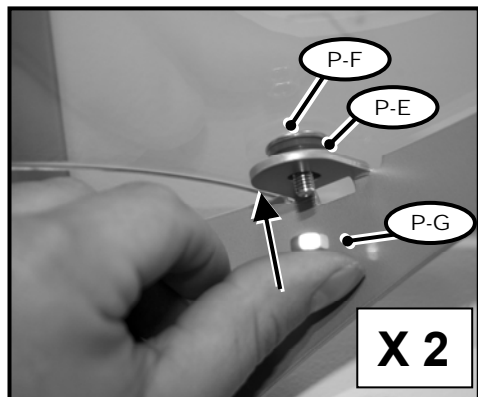
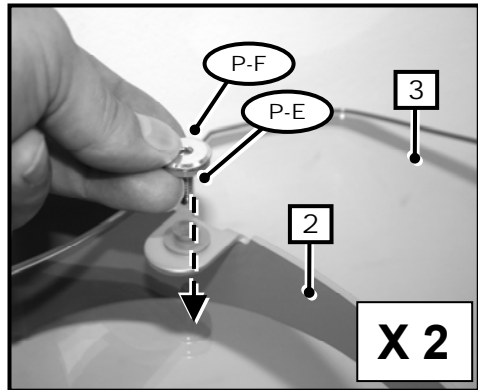
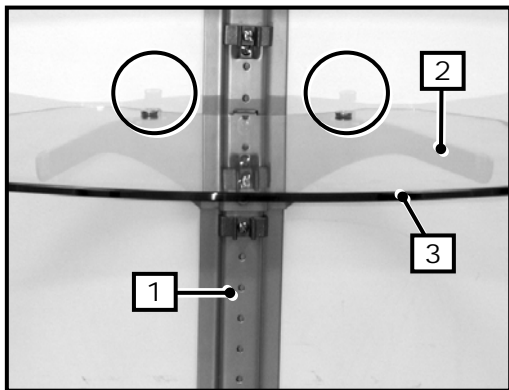
## Step 6



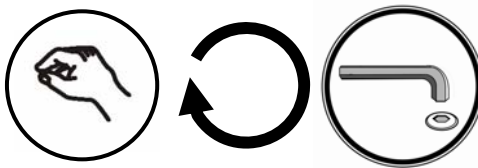
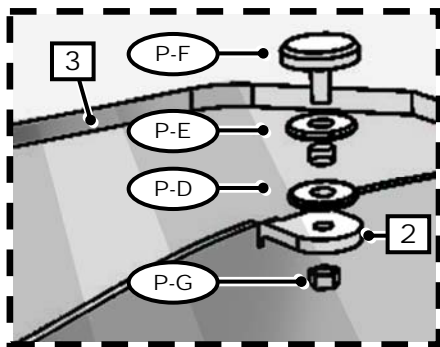
EN Attach	LT Pritvirtinti	GK Προσάρτηστε
ES Fijar	SL Pritrdite	PT Prender
FR Attacher	SK Pripevniť	DA Påsæt
DE Befestigen	RU Приложить	FI Kiinnittää
NL Bevestig	TR Ekleyin	SV Fäst
IT Fissare	NO Fest	RO Atașați
PL Zamontuj	AR اربط	BL Прикрепете
CZ Připevniť	CN 联接	ET Kinnitage
HU Szerelje fel	JP 取り付け	LV Pievienojiet



EN	Install shelves	Gently
ES	Coloque los estantes	Suavemente
FR	Installez les tablettes	Délicatement
DE	Montieren Sie die Böden	Vorsichtig
NL	Plaats de schappen	Zachtjes
IT	Montare i ripiani	Con cautela
PL	Zamontuj półki	Delikatnie
CZ	Nainstalujte police	Opatrně
HU	Szerelje fel a polcokat.	Finoman
GK	Εγκαταστήστε τα ράφια	Απαλά
PT	Montar prateleiras	Suavemente
DA	Installér hylder	Forsigtigt
FI	Asenna hyllyt	Kevyesti
SV	Montera hyllor	Försiktigt
RO	Instalați polițele	Cu grijă
BL	Поставяне на рафтове	Лекo
ET	Raigaldage riulid	Õrnalt
LV	Uzstādiēt plauktus	Viegli
LT	Lentynų montavimas	Švelniai
SL	Pritrdite police	Nežno
SK	Nainštalujte police	Opatrne
RU	Установите полки	Осторожно
TR	Rafları takın	Dikkatle
NO	Installer hyller	Forsiktig
AR	ركب الأرفف	برفق
CN	安装框架	推
JP	棚を取り付けます。	そっと



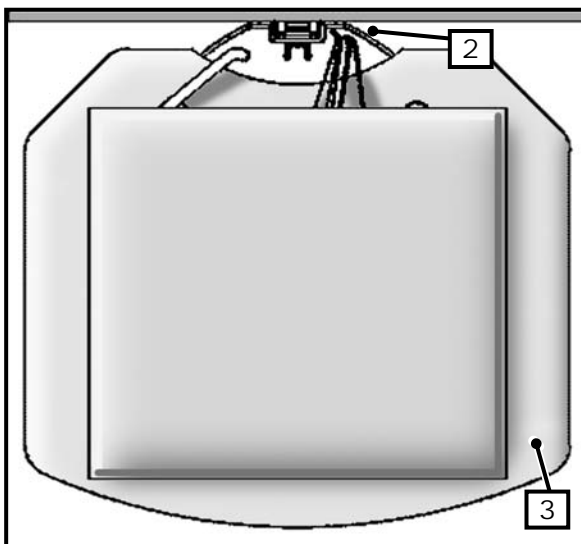
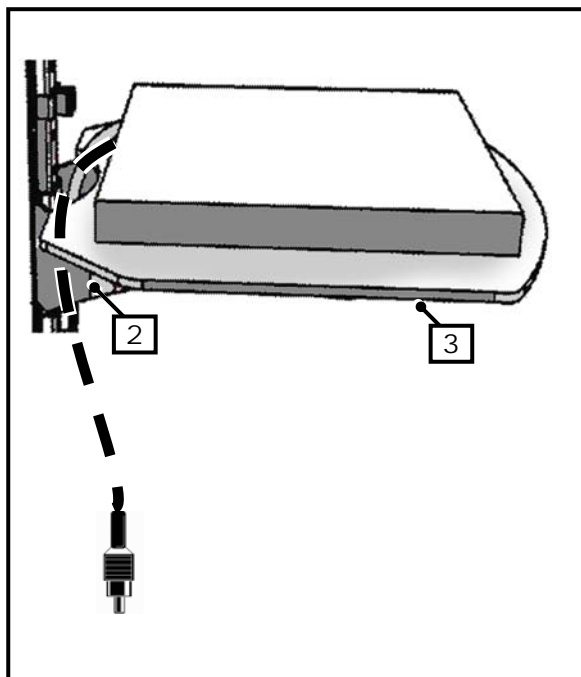
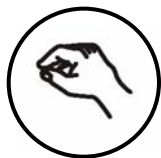
EN	Do not over-tighten
ES	No ajuste demasiado los tornillos
FR	Évitez tout serrage excessif
DE	Nicht zu fest anziehen
NL	Maak niet te vast
IT	Non stringere eccessivamente
PL	Nie dokręcaj zbyt mocno
CZ	Nedotahujte příliš silně
HU	Ne szorítsa meg túl erősen.
GK	Μη σφίγγετε υπερβολικά
PT	Não apertar excessivamente
DA	Må ikke overstrammes
FI	Älä kiristä liikaa
SV	Fäst ej för hårt
RO	Nu strângeți excesiv
BL	Не пренагягайте
ET	Ärge liiga kõvasti pingutage
LV	Nesavelciēt par ciešu
LT	Nepriveržkite per stipriai
SL	Ne smete preveč zatesniti
SK	Neufahujte príliš silno
RU	Не затягивайте с излишним усилием
TR	Fazla sıkıştırmayın
NO	Ikke stram for hardt
AR	لا تتبالغ في الربط
CN	不要拧太紧
JP	締めすぎないようにしてください。

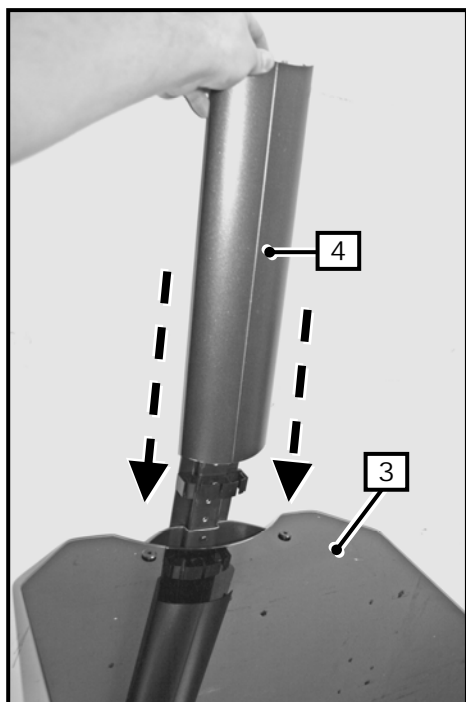




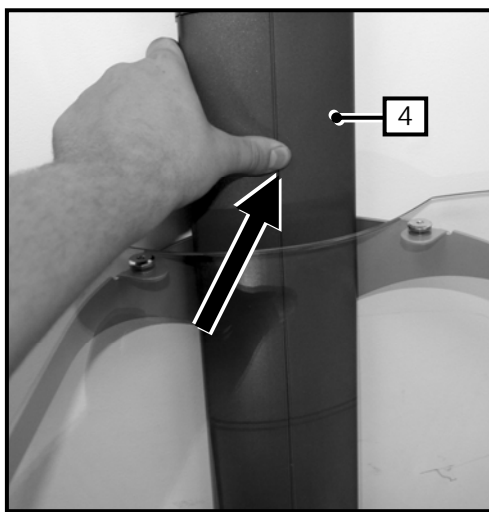
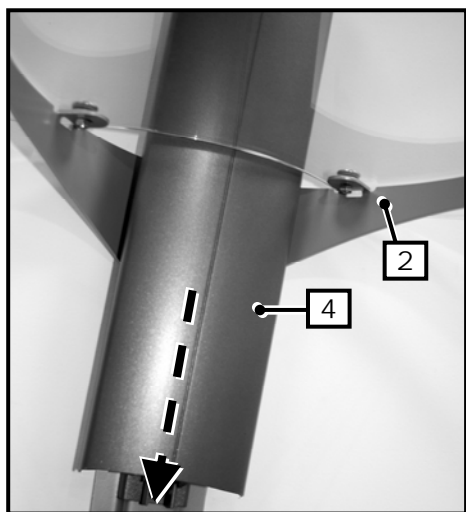
**EN Route Cables**

ES	Tienda los cables
FR	Installez les câbles
DE	Verlegen Sie die Kabel
NL	Plaats de kabels
IT	Inserire i cavi
PL	Poprowadź kable
CZ	Natáhněte kabely
HU	Vezesse el a kábeleket.
GK	Δρομολόγηση καλωδίων
PT	Dispor os cabos
DA	Føringskabler
FI	Reittä kaapelit
SV	Lägg kablar
RO	Diracționati cablurile
BL	Маршрутни кабели
ET	Suunake kaablid oma kohale
LV	Virzienu kabeli
LT	Kabelių išvedžiojimas
SL	Napeljava kablov
SK	Natiahnite káble
RU	Укладка кабелей
TR	Kabloları Düzenleyin
NO	Før kablene
AR	توجيه الكابلات
CN	布线
JP	ケーブルを配線します。



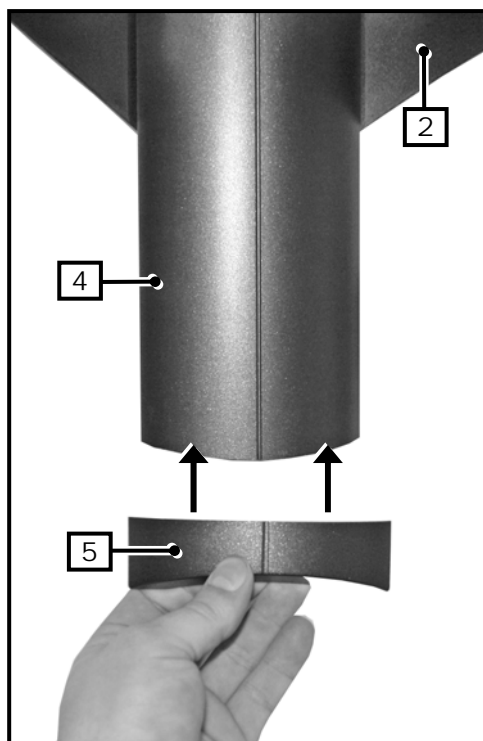
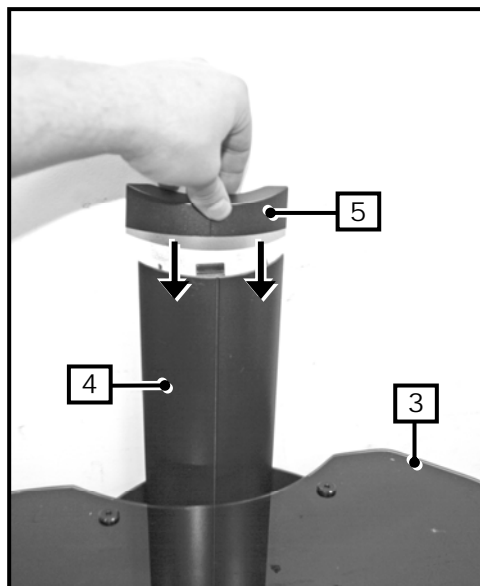


EN	Attach covers
ES	Coloque las cubiertas
FR	Fixez les caches
DE	Befestigen Sie die Abdeckungen
NL	Bevestig de bedekkingen
IT	Montare i coperchi
PL	Zamontuj pokrywy
CZ	Přípevněte kryty
HU	Tegye fel a burkolatokat.
GK	Τοποθετήστε τα καπάκια
PT	Prender as coberturas
DA	Sæt dækplader på
FI	Kiinnitä suojuokset
SV	Sätt fast höljen
RO	Ataşați capacele
BL	Прикрепете капаците
ET	Kinnitage kaaned
LV	Piestipriniet pārsegus
LT	Uždėkite dangtelius
SK	Namestite pokrove
SL	Pripenite kryty
RU	Установите крышки
TR	Kapakları takın
NO	Fest dekslene
AR	اربط الاغطية
CN	连接外盖
JP	カバーを取り付けます。



EN	Click	GK	Κλικ	LT	Spustelėti
ES	Hacer clic	PT	Clicar	SL	Kliknite
FR	Cliquer	DA	Klik	SK	Ťuknúť
DE	Klicken	FI	Napsauta	RU	Щелкнуть
NL	Klik	SV	Klicka	TR	Tıklatın
IT	Clic	RO	Clic	NO	Klikk
PL	Kliknij	BL	Щраќнете	AR	انقر
CZ	Klepnout	ET	Kõõpsake	CN	上扣
HU	Pattintsa be	LV	Noklikšķiniet	JP	クリック

EN	Attach cover
ES	Coloque la cubierta
FR	Fixez le cache
DE	Befestigen Sie die Abdeckung
NL	Bevestig de bedekking
IT	Montare il coperchio
PL	Zamontuj pokrywę
CZ	Přípevněte kryt
HU	Tegye fel a burkolatot.
GK	Τοποθετήστε το καπάκι
PT	Prender a cobertura
DA	Sæt dækplade på
FI	Kiinnitä suojus
SV	Sätt fast hölje
RO	Ataşaţi capacul
BL	Прикрепете капака
ET	Kinnitage kaas
LV	Piestipriniet pārsegu
LT	Uždėkite dangtelį
SL	Namestite pokrov
SK	Pripevnite kryt
RU	Установите крышку
TR	Kapağı takın
NO	Fest dekselet
AR	اربط الغطاء
CN	连接外盖
JP	カバーを取り付けます。



<b>EN</b>	<b>Page Left Blank Intentionally</b>
<b>ES</b>	Esta página se dejó en blanco intencionalmente
<b>FR</b>	Cette page est intentionnellement vierge
<b>DE</b>	Seite absichtlich freigelassen
<b>NL</b>	Pagina werd leeg gehouden
<b>IT</b>	Pagina lasciata intenzionalmente vuota
<b>PL</b>	Strona celowo pozostawiona pusta
<b>CZ</b>	Záměrně prázdná stránka
<b>HU</b>	Szándékosan üresen hagyott oldal
<b>GK</b>	Σκόπιμα κενή σελίδα
<b>PT</b>	Página deixada em vazio propositadamente
<b>DA</b>	Denne side er med vilje tom.
<b>FI</b>	Sivu on jätetty tarkoituksella tyhjäksi.
<b>SV</b>	Blank sida
<b>RO</b>	Pagină lăsată goală intenționat
<b>BL</b>	Лявата страница е оставена празна нарочно
<b>ET</b>	Tahtlikult tühjaks jäetud lehekülg
<b>LV</b>	Lapa tīšuprāt atstāta tukša
<b>LT</b>	Specialiai paliktas tuščias lapas
<b>SL</b>	Namerno puščena prazna stran
<b>SK</b>	Úmyselne ponechaná prázdná stránka
<b>RU</b>	Пустая страница
<b>TR</b>	Sayfa, Kasıtlı Olarak Boş Birakılmıştır
<b>NO</b>	Denne siden skal være tom
<b>AR</b>	تركت هذه الصفحة فارغة عن قصد
<b>CN</b>	此页无正文
<b>JP</b>	このページは意図的に空白にしてあります。

## ENGLISH

- This warranty applies to US Residents who purchase from an authorized OmniMount Dealer. OmniMount products are covered against defects in materials and workmanship for **5 years**. OmniMount will repair or replace the defective component or product, at its sole discretion.
- To obtain warranty service, contact OmniMount customer service at 800.MOUNT.IT (800.668.6848) or info@omnimount.com. You must supply a copy of your original receipt. If your product must be shipped to OmniMount for inspection, you will be responsible for the shipping charges. Replacement product shipped to you will be returned freight pre-paid.
- OmniMount disclaims any liability for modifications, improper installations, or installations over the specified weight range. To the maximum extent permitted by law, OmniMount disclaims any other warranties, expressed or implied, including warranties of fitness for a particular purpose and warranties of merchantability. OmniMount will not be liable for any damages arising out of the use of, or inability to use, OmniMount products. OmniMount bears no responsibility for incidental or consequential damages. This includes, but is not limited to, any labor charges for the repair of OmniMount products performed by anyone other than OmniMount.
- This warranty gives you specific legal rights, and you may also have other rights which vary from state to state.
- Specifications are subject to change without prior notice.

## ESPAÑOL

- Esta garantía tiene validez para los residentes estadounidenses que hayan realizado la compra en un distribuidor autorizado de OmniMount. Esta garantía cubre los productos OmniMount de los defectos de materiales y de mano de obra por un periodo de **5 años**. OmniMount, a su exclusivo criterio, reparará o reemplazará el producto o componente defectuoso.
- Para obtener el servicio de garantía, comuníquese con el servicio de Atención al cliente de OmniMount. Llame al 800. MOUNT.IT (800.668.6848) o escríbanos a info@omnimount.com. Deberá proporcionar el recibo original. Si fuera necesario enviar el producto a OmniMount para revisarlo, los gastos de envío correrán por su cuenta. El producto de reemplazo que se le envíe se le devolverá con los gastos de envío pagos.
- OmniMount no se hace responsable de modificaciones, instalaciones inadecuadas o instalaciones que superen el rango de peso especificado. En la medida en que la ley lo permita, OmniMount no se hace responsable de ninguna otra garantía, expresa o implícita, incluso las garantías de aptitud para un fin determinado o de comercialización. OmniMount no se hace responsable de ningún tipo de daños causados por el uso de los productos OmniMount o por el uso inapropiado de dichos productos. OmniMount no es responsable de los daños incidentales o emergentes. Dentro de éstos se incluyen todo tipo de gastos que pudieran surgir de las reparaciones de productos OmniMount que no se hayan realizado en OmniMount.
- Esta garantía le otorga derechos legales específicos. Es posible que además tenga otros derechos que varían según el estado.
- Las especificaciones están sujetas a cambios sin previo aviso.

## FRANÇAIS

- Cette garantie s'applique aux résidents des États-Unis qui achètent un produit OmniMount auprès d'un détaillant OmniMount autorisé. Les produits OmniMount sont garantis **5 ans** contre les défauts de matériaux et de fabrication. OmniMount se chargera de réparer ou remplacer, à son entière discrétion, tout produit qui s'avèrera défectueux.
- Pour obtenir une réparation sous garantie, contactez le service à la clientèle OmniMount au 800.MOUNT.IT (800.668.6848) ou à info@omnimount.com. Vous devrez fournir une copie de votre reçu d'achat original. Si votre produit doit être expédié à un centre de réparation OmniMount pour y être inspecté, vous devrez payer les frais de port. Le produit de remplacement vous sera envoyé en port payé.
- OmniMount rejette toute responsabilité relativement à quelque problème pouvant être associé à une modification d'un produit, à une mauvaise installation ou à une installation ne respectant pas les limites de charge. Sous réserve des lois en vigueur, OmniMount réfute toute autre garantie expresse ou implicite, notamment toute garantie de commercialisation ou de convenance à un usage quelconque. OmniMount réfute toute responsabilité pour des dommages résultant de l'utilisation ou de l'impossibilité d'utiliser des produits OmniMount. OmniMount réfute également toute responsabilité pour quelque dommage accessoire ou indirect. Ceci s'applique notamment aux frais de main d'œuvre pour la réparation de produits OmniMount par une personne ne travaillant pas pour OmniMount.
- Cette garantie vous accorde des droits juridiques spécifiques, mais il est possible que vous ayez également d'autres droits selon votre lieu de résidence.
- Les spécifications sont susceptibles d'être modifiées sans préavis.

# OMNIMOUNT PRODUCT WARRANTY

<b>EN</b>	<b><u>NOTICE TO CUSTOMERS OUTSIDE THE UNITED STATES:</u></b> OMNIMOUNT PRODUCT WARRANTY APPLIES ONLY TO PRODUCTS PURCHASED IN THE UNITED STATES. FOR PURCHASES OUTSIDE OF THE UNITED STATES, PLEASE CONTACT YOUR COUNTRIES DISTRIBUTOR FOR COUNTRY SPECIFIC WARRANTY INFORMATION.
<b>ES</b>	<b><u>AVISO PARA CLIENTES QUE SE ENCUENTREN FUERA DE LOS EE.UU.:</u></b> LA GARANTÍA DEL PRODUCTO DE OMNIMOUNT TIENE VALIDEZ SÓLO PARA LAS COMPRAS REALIZADAS EN LOS EE.UU. SI REALIZÓ LA COMPRA EN EL EXTERIOR, COMUNÍQUESE CON EL DISTRIBUIDOR DE SU PAÍS PARA OBTENER INFORMACIÓN ESPECÍFICA ACERCA DE LA GARANTÍA EN ESE PAÍS.
<b>FR</b>	<b><u>AVIS AUX CLIENTS DE L'EXTÉRIEUR DES ÉTATS-UNIS:</u></b> CETTE GARANTIE DE PRODUIT OMNIMOUNT S'APPLIQUE UNIQUEMENT AUX PRODUITS ACHETÉS AUX ÉTATS-UNIS. SI VOTRE PRODUIT A ÉTÉ ACHETÉ À L'EXTÉRIEUR DES ÉTATS-UNIS, LE DISTRIBUTEUR DE VOTRE PAYS POURRA VOUS RENSEIGNER SUR LES DÉTAILS DE LA GARANTIE APPLICABLE.
<b>DE</b>	<b><u>HINWEIS AN KUNDEN AUSSERHALB DER USA:</u></b> DIE VON OMNIMOUNT ERTEILTE PRODUKTGARANTIE GILT NUR FÜR PRODUKTE, DIE IN DEN VEREINIGTEN STAATEN GEKAUFT WURDEN. BEI PRODUKTEN, DIE AUSSERHALB DER VEREINIGTEN STAATEN GEKAUFT WURDEN, KONTAKTIEREN SIE DEN VERTRIEBSHÄNDLER IHRES LANDES, UM LANDESSPEZIFISCHE INFORMATIONEN ZUR GARANTIE ZU ERHALTEN.
<b>NL</b>	<b><u>BERICHT VOOR KLANTEN BUITEN DE VERENIGDE STATEN:</u></b> DE OMNIMOUNT-PRODUCTGARANTIE GELDT ENKEL VOOR PRODUCTEN AANGEKOCHT IN DE VERENIGDE STATEN. ALS HET PRODUCT WERD AANGEKOCHT BUITEN DE VERENIGDE STATEN, KUNT U BIJ UW PLAATSELIJKE LEVERANCIER TERECHT VOOR DE VOOR UW LAND GELDENDE GARANTIE.
<b>IT</b>	<b><u>AVVERTENZA PER GLI UTENTI RESIDENTI AL DI FUORI DEGLI STATI UNITI:</u></b> LA GARANZIA PER I PRODOTTI OMNIMOUNT È VALIDA SOLO PER I PRODOTTI ACQUISTATI NEGLI STATI UNITI. PER ACQUISTI AL DI FUORI DEGLI STATI UNITI, CONTATTARE IL DISTRIBUTORE PER IL VOSTRO PAESE PER RICHIEDERE INFORMAZIONI RELATIVE ALLA GARANZIA DISPONIBILE NEL VOSTRO PAESE.
<b>PL</b>	<b><u>UWAGA DLA KLIENTÓW SPOZA STANÓW ZJEDNOCZONYCH:</u></b> GWARANCJA NA PRODUKTY FIRMY OMNIMOUNT DOTYCZY WYŁĄCZNIE URZĄDZEŃ ZAKUPIONYCH W STANACH ZJEDNOCZONYCH. W PRZYPADKU ZAKUPÓW DOKONANYCH POZA TERYTORIUM STANÓW ZJEDNOCZONYCH NALEŻY SKONTAKTOWAĆ SIĘ Z DYSTRYBUTOREM KRAJOWYM W CELU UZYSKANIA INFORMACJI DOTYCZĄCYCH GWARANCJI OBOWIĄZUJĄCEJ NA TERENIE DANEGO KRAJU.
<b>CZ</b>	<b><u>UPOZORNĚNÍ PRO ZÁKAZNÍKY MIMO SPOJENÉ STÁTY AMERICKÉ:</u></b> ZÁRUKA SPOLEČNOSTI OMNIMOUNT SE VZTAHUJE POUZE NA PRODUKTY ZAKOUPENÉ VE SPOJENÝCH STÁTECH AMERICKÝCH. U PRODUKTŮ ZAKOUPENÝCH MIMO SPOJENÉ STÁTY AMERICKÉ ZÍSKÁTE INFORMACE O ZÁRUCE OD DODAVATELE PRO VAŠI ZEMI.
<b>HU</b>	<b><u>MEGJEGYZÉS AZ EGYESÜLT ÁLLAMOKON KÍVÜLI ÜGYFELEK RÉSZÉRE:</u></b> AZ OMNIMOUNT JÓTÁLLÁSA CSAK AZ EGYESÜLT ÁLLAMOKBAN VÁSÁROLT TERMÉKEKRE VONATKOZIK. AZ EGYESÜLT ÁLLAMOKON KÍVÜLT VÁSÁROLT TERMÉKEK ESETÉBEN A TERMÉKSPECIFIKUS JÓTÁLLÁS-INFORMÁCIÓKKAL KAPCSOLATBAN FORDULJUNK A HELYI FORGALMAZÓHOZ.
<b>GK</b>	<b><u>ΣΗΜΕΙΩΣΗ ΓΙΑ ΤΟΥΣ ΠΕΛΑΤΕΣ ΕΚΤΟΣ ΤΩΝ ΗΠΑ:</u></b> Η ΕΓΓΥΗΣΗ ΓΙΑ ΤΑ ΠΡΟΪΟΝΤΑ ΤΗΣ OMNIMOUNT ΙΣΧΥΕΙ ΜΟΝΟ ΓΙΑ ΠΡΟΪΟΝΤΑ ΤΑ ΟΠΟΙΑ ΑΓΟΡΑΖΟΝΤΑΙ ΣΤΙΣ ΗΠΑ. ΓΙΑ ΑΓΟΡΕΣ ΕΚΤΟΣ ΤΩΝ ΗΠΑ, ΕΠΙΚΟΙΝΩΝΗΣΤΕ ΜΕ ΤΟ ΔΙΑΝΟΜΕΑ ΓΙΑ ΤΗ ΧΩΡΑ ΣΑΣ ΓΙΑ ΤΗΝ ΕΓΓΥΗΣΗ ΠΟΥ ΙΣΧΥΕΙ ΓΙΑ ΤΗ ΧΩΡΑ ΣΑΣ.
<b>PT</b>	<b><u>AVISO PARA CLIENTES FORA DOS ESTADOS UNIDOS:</u></b> A GARANTIA DOS PRODUTOS OMNIMOUNT APLICA-SE APENAS A PRODUTOS ADQUIRIDOS NOS ESTADOS UNIDOS. PARA COMPRAS FORA DOS ESTADOS UNIDOS, CONTACTE O DISTRIBUIDOR NO SEU PAÍS PARA OBTER INFORMAÇÕES DE GARANTIA ESPECÍFICAS NACIONAIS.
<b>DA</b>	<b><u>BEMÆRKNING TIL KUNDER UDEN FOR USA:</u></b> OMNIMOUNTS PRODUKTGARANTI GÆLDER KUN FOR PRODUKTER, DER ER KØBT I USA. FOR KØB UDEN FOR USA BEDES DE KONTAKTE DEN LOKALE FORHANDLER FOR LANDESPECIFIKKE GARANTIOPLYSNINGER.

# OMNIMOUNT PRODUCT WARRANTY

FI	<b><u>HUOMAUTUS YHDYSVALTOJEN ULKOPUOLELLA OLEVILLE ASIAKKAILLE:</u></b> OMNIMOUNT-TUOTETAKUU KOSKEE VAIN TUOTTEITA, JOTKA ON OSTETTU YHDYSVALLOISSA. YHDYSVALTOJEN ULKOPUOLELLA OSTETTujen TUOTTEIDEN MAAKOHTAiset TAKUUTIEDOT SAA PAIKALLISELTA JÄLLEENMYYYJÄLTÄ.
SV	<b><u>INFORMATION TILL KUNDER UTANFÖR USA:</u></b> OMNIMOUNTS PRODUKTGARANTI GÄLLER ENDAST PRODUKTER SOM ÄR KÖPTA I USA. FÖR INKÖP UTANFÖR USA VÄNLIGEN KONTAKTA DISTRIBUTÖREN I DITT LAND FÖR SPECIFIK GARANTIINFORMATION.
RO	<b><u>NOTIFICARE PENTRU CLIENȚII DIN AFARA STATELOR UNITE:</u></b> GARANȚIA PRODUSULUI OMNIMOUNT SE APLICĂ NUMAI LA PRODUSELE ACHIZIȚIONATE ÎN STATELE UNITE. PENTRU ACHIZIȚIILE ÎN AFARA STATELOR UNITE, CONTACTAȚI DISTRIBUTORII DE ȚARĂ PENTRU INFORMAȚII DESPRE GARANȚIE SPECIFICE ȚĂRII RESPECTIVE.
BL	<b><u>ЗАБЕЛЕЖКА ЗА КЛИЕНТИТЕ ИЗВЪН САЩ:</u></b> ГАРАНЦИЯТА НА ПРОДУКТА OMNIMOUNT СЕ ОТНАСЯ ЕДИНСТВЕНО ЗА ПРОДУКТИ, ЗАКУПЕНИ НА ТЕРИТОРИЯТА НА САЩ ПРИ ИЗВЪРШЕНИ ПОКУПКИ ИЗВЪН ТЕРИТОРИЯТА НА САЩ, МОЛЯ СЪВЪРЖЕТЕ СЕ СЪС СЪОТВЕТНИЯ ЗА ВАШАТА СТРАНА ДИСТРИБУТОР, ЗА ДА ПОЛУЧИТЕ СПЕЦИФИЧНА ИНФОРМАЦИЯ ОТНОСНО ГАРАНЦИЯТА.
ET	<b><u>TEAVE VÄLJASPOOL AMEERIKA ÜHENDRIIKE ASUVATELE KLIENTIDELE:</u></b> OMNIMOUNTI TOOTEGARANTII KEHTIV VAIK AMEERIKA ÜHENDRIIKIDES OSTETUD TOODETELE. VÄLJASPOOL AMEERIKA ÜHENDRIIKE OSTETUD TOODETE KOHTA RIIGISISESE GARANTII TEAVET SAATE OMA RIIGI EDASIMÜÜJALT.
LV	<b><u>PAZINOJUMS KLIENTIEM ĀRPUS AMERIKAS SAVIENOTAJĀM VALSTĪM:</u></b> OMNIMOUNT IZSTRĀDĀJUMU GARANTIJA ATTIECAS TIKAI UZ IZSTRĀDĀJUMIEM, KAS IEGĀDĀTI ASV. PIRKUMIEM, KAS VEIKTI ĀRPUS AMERIKAS SAVIENOTAJĀM VALSTĪM: LAI SAŅEMTU INFORMĀCIJU PAR JŪSU VALSTĪ PIEMĒROJAMO GARANTIJU, LŪDZU, SAZIŅIETIES AR VIETĒJO PREČU IZPLĀTĪTĀJU.
LT	<b><u>PASTABA KLIENTAMS. KURIE GYVENA NE JUNG TINĖSĖ VALSTIJOSE:</u></b> GARANTIJA TAIKOMA TIK JUNG TINĖSĖ VALSTIJOSE ĮSIGYTIEMS „OMNIMOUNT“ PRODUKTAMS. ĮSIGIJĘ PRODUKTĄ NE JUNG TINĖSĖ VALSTIJOSE, KREIPKITĖS Į SAVO PLATINTOJĄ IR GAUKITE INFORMACIJĄ APIE GARANTIJOS SUTEIKIMĄ ATITINKAMOJE ŠALYJE.
SL	<b><u>OPOZORILLO ZA KUPCE ZUNAJ ZDRUŽENIH DRŽAV AMERIKE:</u></b> GARANCIJA ZA IZDELKE PODJETJA OMNIMOUNT VELJA LE ZA IZDELKE, KUPLJENE V ZDRUŽENIH DRŽAVAH AMERIKE. ČE STE KUPILI IZDELEK V DRUGI DRŽAVI, SE GLEDE INFORMACIJ O GARANCIJI OBRNITE NA POOBLAŠČENEGA PRODAJALCA V SVOJI DRŽAVI.
SK	<b><u>UPOZORNENIE PRE ZÁKAZNÍKOV MIMO SPOJENÝCH ŠTÁTOV AMERICKÝCH:</u></b> ZÁRUKA SPOLOČNOSTI OMNIMOUNT SA VZŤAHUJE IBA NA PRODUKTY ZAKÚPENÉ V SPOJENÝCH ŠTÁTOCH. INFORMÁCIE O ZÁRUKU NA PRODUKTY ZAKÚPENÉ MIMO SPOJENÝCH ŠTÁTOV AMERICKÝCH ZÍSKATE OD DODÁVATEĽA PRE VAŠU KRAJINU.
RU	<b><u>ПРИМЕЧАНИЕ ДЛЯ КЛИЕНТОВ, НАХОДЯЩИХСЯ ЗА ПРЕДЕЛАМИ США:</u></b> ДАННАЯ ГАРАНТИЯ РАСПРОСТРАНЯЕТСЯ ТОЛЬКО НА ПРОДУКЦИЮ, ПРИОБРЕТЕННУЮ В США. ДЛЯ ПОЛУЧЕНИЯ ИНФОРМАЦИИ О ГАРАНТИИ ДЛЯ ПРОДУКЦИИ, ПРИОБРЕТЕННОЙ ЗА ПРЕДЕЛАМИ США, ОБРАТИТЕСЬ К ДИСТРИБЬЮТОРУ В ВАШЕЙ СТРАНЕ.
TR	<b><u>AMERİKA BİRLEŞİK DEVLETLERİ DIŞINDA İKAMET EDEN MÜŞTERİLERE YÖNELİK BİLDİRİM:</u></b> OMNIMOUNT ÜRÜN GARANTİSİ YALNIZCA AMERİKA BİRLEŞİK DEVLETLERİ'NDE SATIN ALINAN ÜRÜNLER İÇİN GEÇERLİDİR. AMERİKA BİRLEŞİK DEVLETLERİ'NİN DIŞINDA YAPILAN SATIN ALIMLARLA İLGİLİ OLARAK ÜLKEYE ÖZEL GARANTİ BİLGİLERİNİ EDİNMEK İÇİN LÜTFEN ÜLKENİZDEKİ DİSTRİBÜTÖRLERE BAŞVURUN.
NO	<b><u>KUNNGJØRING TIL KUNDER UTENFOR USA:</u></b> OMNIMOUNTS PRODUKTGARANTI GJELDER BARE FOR PRODUKTER SOM ER KJØPT I USA. FOR KJØP UTENFOR USA, MÅ DU TA KONTAKT MED DISTRIBUTØREN I DITT LAND ANGÅENDE GARANTIINFORMASJON SPESIFIKT FOR DITT LAND.
AR	ينبغي للعملاء من خارج الولايات المتحدة ملاحظة أن ضمان منتجات أومنيماونت بنطبق فقط على المنتجات المشتراة من داخل الولايات المتحدة. عند الشراء من خارج الولايات المتحدة، يرجى الاتصال بالموزع في بلدك للحصول على المعلومات الخاصة بالضمان في بلدك.
CN	<b><u>美国境外客户注意:</u></b> OMNIMOUNT 产品保修仅适用于在美国境内购买的产品。对于在美国境外购买的产品，请与购买地国家的经销商联系，以了解适用于该国家的保修信息。
JP	<b><u>米国外に在住のお客様へ:</u></b> OMNIMOUNT製品の保証は、米国内で購入された製品のものに適用されません。米国外の国で購入された製品については、購入された代理店にその国の保証内容をご確認ください。

(EN) English	THANK YOU FOR PURCHASING AN OMNIMOUNT PRODUCT
(ES) Spanish	GRACIAS POR ADQUIRIR UN PRODUCTO DE OMNIMOUNT
(FR) French	MERCI D'AVOIR ACHETÉ UN PRODUIT OMNIMOUNT
(DE) Deutsch	VIELEN DANK, DASS SIE EIN OMNIMOUNT-PRODUKT ERWORBEN HABEN
(NL) Netherlands	DANK U VOOR UW AANKOOP VAN EEN OMNIMOUNT-PRODUCT
(IT) Italian	GRAZIE PER AVER PREFERITO UN PRODOTTO OMNIMOUNT
(PL) Polish	DZIĘKUJEMY PAŃSTWU ZA ZAKUP PRODUKTU FIRMY OMNIMOUNT
(CZ) Czech	DĚKUJEME ZA ZAKOUPENÍ PRODUKTU SPOLEČNOSTI OMNIMOUNT
(HU) Hungarian	AZ OMNIMOUNT KÖSZÖNI, HOGY A CÉG TERMÉKÉT VÁLASZTOTTA
(GK) Greek	ΣΑΣ ΕΥΧΑΡΙΣΤΟΥΜΕ ΠΟΥ ΑΓΟΡΑΣΑΤΕ ΕΝΑ ΠΡΟΪΟΝ ΤΗΣ OMNIMOUNT
(PT) Portuguese	OBRIGADO POR ADQUIRIR UM PRODUTO OMNIMOUNT
(DA) Danish	TAK, FORDI DE HAR KØBT ET OMNIMOUNT-PRODUKT
(FL) Finnish	KIITÄMME OMNIMOUNT-TUOTTEEN OSTAMISESTA
(SV) Swedish	TACK FÖR ATT DU KÖPTE EN OMNIMOUNT-PRODUKT
(RO) Romanian	VĂ MULȚUMIM CĂ AȚI ACHIZIȚIONAT UN PRODUS OMNIMOUNT
(BL) Bulgarian	БЛАГОДАРИМ ВИ, ЧЕ ЗАКУПИХТЕ ПРОДУКТ НА OMNIMOUNT
(ET) Estonian	TÄNAME, ET OSTSITE OMNIMOUNTI TOOTE
(LV) Latvian	PATEICAMIES, KA IEGĀDĀJĀTIES OMNIMOUNT IZSTRĀDĀJUMU
(LT) Lithuanian	DĖKOJAME, KAD ĮSIGIJOTE „OMNIMOUNT“ PRODUKTĄ
(SL) Slovenian	ZAHVALJUJEMO SE VAM ZA NAKUP OMNIMOUNTOVEGA IZDELKA
(SK) Slovak	ĎAKUJEME VÁM ZA ZAKÚPENIE PRODUKTU SPOLOČNOSTI OMNIMOUNT
(RU) Russian	БЛАГОДАРИМ ВАС ЗА ПРИОБРЕТЕНИЕ ИЗДЕЛИЯ OMNIMOUNT
(TR) Turkish	OMNIMOUNT ÜRÜNÜNÜ SATIN ALDIĞINIZ İÇİN TEŞEKKÜR EDERİZ
(NO) Norwegian	TAKK FOR AT DU KJØPTE ET OMNIMOUNT-PRODUKT
(AR) Arabic	شكراً لشرائك منتجات أومنيماونت
(CN) Chinese	感谢您购买 OMNIMOUNT 产品
(JP) Japanese	OmniMount 製品をご購入いただきまして、ありがとうございます



**OmniMount Systems, Inc.**

8201 South 48th Street  
Phoenix, AZ 85044-5355

1-800-MOUNT-IT (1-800-668-6848)

**[www.omnimount.com](http://www.omnimount.com)**