

OC40FM

SMALL FULL MOTION MOUNT

OM# OM1100568



INSTRUCTION MANUAL

MANUAL DE INSTRUCCIONES

MANUEL D'INSTRUCTIONS

BENUTZERHANDBUCH

INSTRUCTIEHANDLEIDING

MANUALE DI ISTRUZIONI

INSTRUKCJA OBSŁUGI

NÁVOD K OBSLUZE

KEZELÉSI KÉZIKÖNYV

ΕΓΧΕΙΡΙΔΙΟ ΟΔΗΓΙΩΝ

MANUAL DE INSTRUÇÕES

BRUGERVEJLEDNING

ASENNUSOPAS

MONTERINGSANVISNING

MANUAL CU

NAVODILA

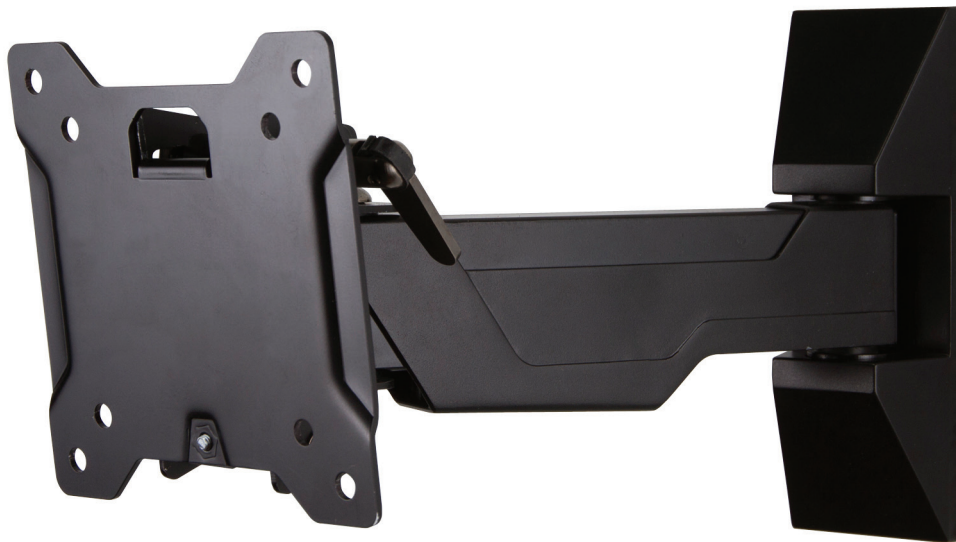
РУКОВОДСТВО ПО ЭКСПЛУАТАЦИИ

TALÍMAT KILAVUZU

BRUKSANVISNING

说明手册

取扱説明書



Max screen size: 37"

Max weight 40 lbs – 18.1 kg

CAUTION: DO NOT EXCEED
MAXIMUM LISTED WEIGHT
CAPACITY. SERIOUS INJURY
OR PROPERTY DAMAGE MAY
OCCUR!

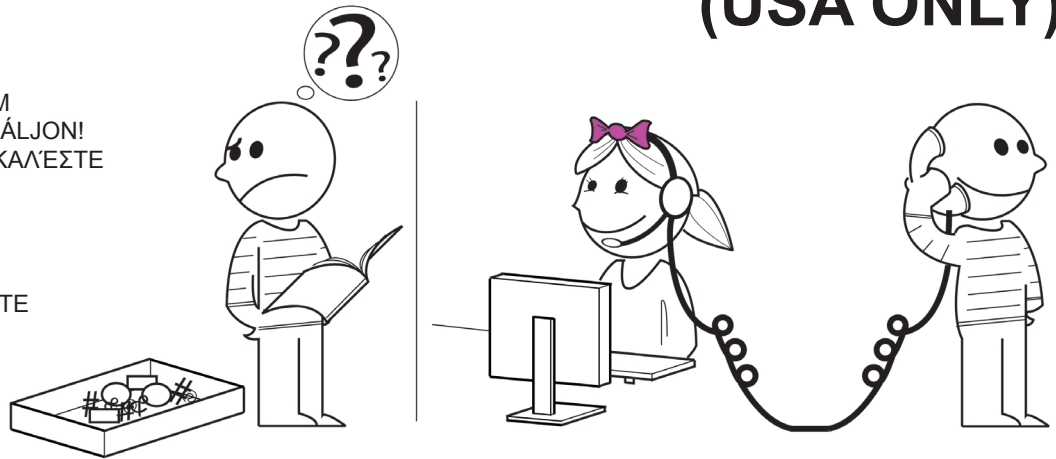


Reduce.Reuse.Recycle

NEED HELP? PLEASE CALL

¿NECESITA AYUDA? LLÁMENOS.
 BESOIN D'AIDE? VEUILLEZ APPELER
 BRAUCHEN SIE HILFE? RUFEN SIE UNS BITTE AN
 HULP NODIG? BEL DAN MET
 SEVE AIUTO? CHIAMARE
 POTRZEBUJESZ POMOCY? ZADZWOŃ
 POTŘEBUJETE POMOC? ZAVOLEJTE NÁM
 SEGÍTSÉGRE VAN SZÜKSÉGE? TELEFONÁLJON!
 ΧΡΕΙΑΖΕΣΤΕ ΒΟΗΘΕΙΑ; ΠΑΡΑΚΑΛΟΥΜΕ ΚΑΛΉΣΤΕ
 PRECISA DE AJUDA? CONTACTE
 BRUG FOR HJÆLP? RING TIL
 TARVITSETKO APUA? SOITA
 REIKIA PAGALBOS? SKAMBINKITE
 POTREBUJETE POMOC? PROSÍM, VOLAJTE
 НУЖНА ПОМОЩЬ? ЗВОНИТЕ
 YARDIM MI LAZIM? LÜTFEN BIZI ARAYIN
 TRENGER DU HJELP? RING OSS
 您需要帮助吗? 请致电
 ご質問がある場合は、お電話ください

**1-800-MOUNT-IT
(USA ONLY)**



DISCLAIMER - WARNING INFORMATION

Disclaimer – OmniMount Systems, Inc. has extended every effort to ensure to accuracy and completeness of this manual. However, OmniMount Systems, Inc. does not claim that the information covers all installation or operational variables. The information contained in this document is subject to change without notice or obligation of any kind. Regarding the information contained herein, OmniMount Systems, Inc. makes no representation of warranty, expressed or implied, and assumes no responsibility for accuracy, sufficiency, or completeness of the information contained in this document.

Wall Mounts
WARNING: FAILURE TO READ, THOROUGHLY UNDERSTAND, AND FOLLOW ALL INSTRUCTIONS CAN RESULT IN SERIOUS PERSONAL INJURY, DAMAGE TO PERSONAL PROPERTY, OR VOIDING OF FACTORY WARRANTY!

It is the responsibility of the installer to ensure all components are properly assembled and installed using the instructions provided. If you do not understand these instructions or have any questions or concerns, please contact customer service at 1-800-668-6848 or info@omnimount.com. Do not attempt to install or assemble this product if the product or hardware is damaged or missing. In the event that replacement parts or hardware are needed, please contact Customer Service at 1-800-668-6848 or info@omnimount.com. International customers needing assistance should contact the Dealer from which they purchased the product.

The included hardware is designed for use on vertical walls constructed of wood studs or solid concrete. A wood stud wall is defined as consisting of a minimum of 2x4 wooden studs (2" wide by 4" deep) with a maximum of 5/8" drywall. The included hardware is not designed for use with metal studs or cinderblock walls. If you're uncertain about the construction of your wall, then please consult a qualified contractor or installer for assistance. For a safe installation, the wall you are mounting to must support 4 times the weight of the total load. If not, then the surface must be reinforced to meet this standard. The installer is responsible for verifying that the wall structure and hardware used in any installation method will safely support the total load.

ESPAÑOL

Descargo de responsabilidad. OmniMount Systems, Inc. ha puesto el máximo esfuerzo para que este manual sea preciso y completo. No obstante, no garantiza que la información aquí incluida cubra todos los detalles, condiciones o variantes. Tampoco prevé todas las posibles contingencias relacionadas con la instalación o el uso de este producto. La información que contiene este documento queda sujeta a cambio sin aviso previo o compromiso alguno. OmniMount Systems, Inc. no ofrece ninguna garantía, ni expresa ni implícita, respecto de la información aquí incluida. OmniMount Systems, Inc. no se responsabiliza de la precisión de la información provista en este documento, ni tampoco de que sea completa o suficiente.

Soportes de pared
ADVERTENCIA: NO LEER, ENTENDER CABALMENTE O SEGUIR TODAS LAS INSTRUCCIONES PUEDE DERIVAR EN LESIONES GRAVES, DAÑOS MATERIALES O LA NULIDAD DE LA GARANTÍA OTORGADA POR EL FABRICANTE.

Es responsabilidad del instalador comprobar que todos los componentes estén correctamente ensamblados e instalados según las instrucciones provistas. Si usted no entiende estas instrucciones o si tiene dudas o preguntas, comuníquese con Atención al Cliente por teléfono al 1-800-668-6848 o por escrito a info@omnimount.com. No instale ni ensamble el producto si éste o las piezas suministradas presentaran daños o si faltara algún elemento. Si necesita repuestos o piezas, comuníquese con Atención al Cliente por teléfono al 1-800-668-6848 o por escrito a info@omnimount.com. Si reside en otro país, comuníquese con la tienda donde compró el producto.

Las piezas incluidas están diseñadas para ser instaladas en paredes con paneles de madera o en paredes de hormigón. Se define como pared con vigas de madera aquella conformada por vigas de madera de 51 mm (2 pulgadas) de ancho por 102 mm (4 pulgadas) de profundidad como mínimo y por paneles de yeso de 16 mm (5/8 pulgada) de espesor como máximo. Las piezas incluidas no están diseñadas para instalarse en paredes con vigas de metal ni en paredes de bloques de hormigón. Si tiene dudas acerca del tipo de pared que tiene usted, consulte a un contratista o a un instalador calificado. Para realizar una instalación segura, la pared elegida debe poder soportar cuatro veces el peso de la carga total. De lo contrario, deberá reforzar la superficie para que cumpla con este requisito. El instalador es el responsable de comprobar que la estructura de la pared y las piezas utilizadas en la instalación soporten la carga total de manera segura.

FRANÇAIS

Dénégation de responsabilité – OmniMount Systems, Inc. vise l'exactitude et la complétude du présent manuel, toutefois, ne prétend en aucun cas que les informations contenues dans le présent document couvrent tous les détails, conditions ou variations. L'entreprise ne prévoit pas non plus tous les cas de figures possibles liés à l'installation ou à l'utilisation de ce produit. Les informations contenues dans le présent document sont sujettes à modification sans préavis, ni obligation quelconque. OmniMount Systems, Inc. ne fait aucune déclaration quant à une garantie expresse ou implicite concernant les informations contenues dans le présent document. OmniMount Systems, Inc. n'est en aucun cas responsable de l'exactitude, de l'exhaustivité, ni de la suffisance des informations contenues dans le présent document.

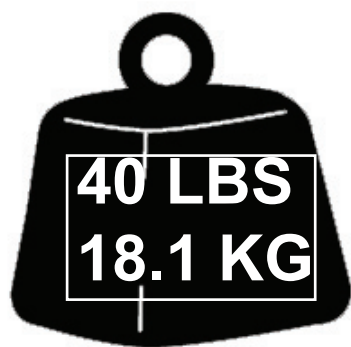
Supports muraux
ATTENTION : SI VOUS NE LISEZ, NI NE COMPRENEZ, NI NE SUIVEZ SOIGNEUSEMENT TOUTES CES INSTRUCTIONS, IL POURRAIT S'ENSUIVRE DES BLESSURES GRAVES, DES DOMMAGES MATÉRIELS OU L'ANNULATION DE LA GARANTIE!

L'installateur est responsable de s'assurer de l'exactitude de l'assemblage et de l'installation de toutes les composantes, conformément aux instructions fournies. Si vous ne comprenez pas ces instructions ou pour toute question ou problème, veuillez contacter le service à la clientèle au 1-800-668-6848 ou info@omnimount.com. Si le produit est endommagé ou que des fixations sont manquantes ou endommagées, n'installez pas le produit. Si vous avez besoin de pièces ou de quincaillerie de rechange, veuillez contacter le Service à la clientèle au 1-800-668-6848 ou info@omnimount.com. Pour les clients internationaux, contactez le détaillant auprès duquel vous avez acheté le produit.

La quincaillerie fournie est conçue pour servir sur des parois verticales en bois ou en béton massif. Un mur à poteau en bois est défini comme constitué au minimum de poteaux de 2x4 (51 mm ou 2 po de large par 102 mm ou 4 po de profondeur) avec un maximum de 16 mm (5/8 po) de cloison sèche. La quincaillerie incluse n'est pas conçue pour servir sur des poteaux métalliques, ni des murs en briques de mâchefer. Si vous n'êtes pas sûr de la construction de votre mur, veuillez consulter un maître d'œuvre ou installateur qualifié pour obtenir de l'aide. Pour que l'installation soit sécuritaire, le mur d'installation doit pouvoir supporter 4 fois le poids de la charge appliquée. Si tel n'est pas le cas, la surface doit être renforcée en conséquence. L'installateur doit s'assurer que la structure du mur et la quincaillerie utilisée pour n'importe quelle méthode de fixation peuvent supporter sans danger le poids de tous les équipements.

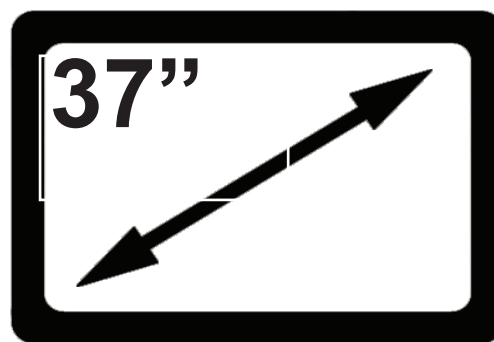
CAUTION!

MAXIMUM WEIGHT CAPACITY



CAUTION!

MAXIMUM SCREEN SIZE



USE WITH FLAT PANELS EXCEEDING THE MAXIMUM WEIGHT CAPACITY OF THIS PRODUCT MAY RESULT IN PRODUCT FAILURE CAUSING POSSIBLE INJURY AND OR PROPERTY DAMAGE.

EL USO CON TELEVISORES DE PANTALLA PLANA CUYO PESO EXCEDA LA CAPACIDAD MÁXIMA DEL PRODUCTO PUEDE OCASIONAR FALLAS EN ÉSTE Y CAUSAR LESIONES O DAÑOS MATERIALES.

SI VOUS UTILISEZ CE PRODUIT AVEC DES ÉCRANS PLATS DÉPASSANT LA CHARGE MAXIMALE AUTORISÉE, LE PRODUIT POURRAIT MAL FONCTIONNER, ENTRAÎNANT BLESSURES ET ENDOMMAGEMENT DE MATÉRIEL.

DIE BEFESTIGUNG VON FLACHBILDSCHIRMEN, DEREN GEWICHT DIE MAXIMALE BELASTBARKEIT DIESER HALTERUNG ÜBERSCHREITET, KANN ZUR BESCHÄDIGUNG DES PRODUKTS SOWIE ZU VERLETZUNGEN UND/ODER SACHSCHADEN FÜHREN.

GEBRUIK IN COMBINATIE MET VLAKKE SCHERMEN DIE DE MAXIMALE GEWICHTSCAPACITEIT VAN DIT PRODUCT OVERSCHRIJDEN, KAN LEIDEN TOT DEFECTEN AAN HET PRODUCT MET MOGELIJK LETSEL EN/OF SCHADE ALS GEVOLG.

L'USO CON PANNELLI PIATTI CHE ECCEDONO LA PORTATA MASSIMA DEL PRODOTTO PUÒ COMPORTARE IL DANNEGGIAMENTO DEL PRODOTTO, CON LA POSSIBILITÀ DI LESIONI ALLE PERSONE E DANNI ALLE COSE.

UŻYWANIE W POŁĄCZENIU Z TELEWIZORAMI O WADZE PRZEKRACZAJĄCEJ DOPUSZCZALNE OBCIĄŻENIE TEGO PRODUKTU MOŻE SPOWODOWAĆ AWARIĘ PRODUKTU PROWADZĄCĄ DO URAZU CIAŁA LUB USZKODZENIA MIENIA.

POUŽITÍ S PLOCHÝMI OBRAZOVKAMI PŘESAHOJÍCÍMI MAXIMÁLNÍ NOSNOST TOHOTO VÝROBKU MŮŽE ZPŮSOBIT DEFEKT VÝROBKU, KTERÝ BUDE PŘÍČINOU MOŽNÉHO PORANĚNÍ NEBO POŠKOZENÍ MAJETKU.

HA A TERMÉKET A MAXIMÁLIS TERHELHETŐSÉGET MAGHALADÓ LAPOSKÉPERNYŐKKEK HASZNÁLJA, A TERMÉK MŰKÖDÉSE SORÁN HIBA LÉPHET FEL, AMELY SÉRÜLÉST VAGY ANYAGI KÁRT OKOZHAT.

Η ΧΡΗΣΗ ΜΕ ΕΠΙΠΕΔΕΣ ΟΘΟΝΕΣ ΠΟΥ ΥΠΕΡΒΑΙΝΟΥΝ ΤΟΝ ΜΕΓΙΣΤΟ ΑΡΙΘΜΟ ΙΚΑΝΟΤΗΤΑΣ ΒΑΡΟΥΣ ΑΥΤΟΥ ΤΟΥ ΠΡΟΪΟΝΤΟΣ, ΕΝΔΕΧΕΤΑΙ ΝΑ ΠΡΟΚΑΛΕΣΕΙ ΒΛΑΒ ΣΤΟ ΠΡΟΪΟΝ, ΠΙΘΑΝΗ ΣΩΜΑΤΙΚΗ ΒΛΑΒΗ Η ΥΛΙΚΗ ΖΗΜΙΑ.

A UTILIZAÇÃO DE ECRÃS PLANOS QUE EXCEDAM A CAPACIDADE DE PESO MÁXIMA DESTA PRODUTO PODERÁ RESULTAR NA AVARIA DO PRODUTO E CAUSAR POSSÍVEIS DANOS CORPORAIS E/OU MATERIAIS.

BRUG MED FLADSKÆRME, HVIS VÆGT OVERSKRIDER DETTE PRODUKT MAKSIMALE KAPACITET, KAN RESULTERE I PRODUKTETS DRIFTSSVIGT OG MULIGVIS SKADE OG ELLER EJENDOMSSKADE.

TÄMÄN TUOTTEEN SUURIMMAN PAINORAJAN YLITTÄMINEN TAULUTELEVISIOIDEN KANSSA KÄYTETTÄESSÄ, SAATTA JOHTAA TUOTTEEN VIOITTUMISEEN JA AIHEUTTAA MAHDOLLISESTI LOUKKAANTUMISEN JA/TAI OMAISUUSVAHINGON.

ANVÄNDNING MED PLATTSKÄRMAR SOM ÖVERSKRIDER VIKTKAPACITETEN FÖR DENNA PRODUKT KAN LEDA TILL ATT PRODUKTEN GÅR SÖNDER, MÖJLIG PERSONSKADA ELLER SKADA PÅ EGENDOM.

UTILIZAREA CU ECRANE PLATE CARE DEPĂȘESC CAPACITATEA MAXIMĂ DE GREUTATE A ACESTUI PRODUS POATE CAUZA DEFECTAREA PRODUSULUI ȘI POSIBILE RĂNIRI ȘI/SAU PAGUBE MATERIALE.

ИСПОЛЗВАНЕ С ПЛОСКИ ПАНЕЛИ, НАДВИШАВАЩИ МАКСИМАЛНАТА ТОВАРОНОСИМОСТ НА ТОЗИ ПРОДУКТ, МОЖЕ ДА ДОВЕДЕ ДО ПОВРЕДА НА ПРОДУКТА С ЕВЕНТУАЛНО НАРАНЯВАНЕ И/ИЛИ МАТЕРИАЛНИ ЩЕТИ.

TOOTE KASUTAMINE LAMEEKRAANIDEGA, MILLE MAKSIMAALNE MASS ÜLETAB SELLE TOOTE KANDEVÕIMET, VÕIB PÕHJUSTADA TOOTE KATKMINEKU, MILLE TAGAJÄRJEDS VÕIB OLLA VIGASTUS JAVÕI VARA KAHJUSTUMINE.

IZMANTOŠANA AR PLAKANIEM PANĒLIEM, KAS PĀRSNIEDZ MAKSIMĀLO ŠĪ IZSTRĀDĀJUMA NESTSPĒJU, VAR IZRAISĪT IZSTRĀDĀJUMA BOJĀJUMUS, KAS VAR IZRAISĪT IESPĒJAMAS TRAUMAS UN VAI ĪPAŠUMA BOJĀJUMUS.

JEI NAUDOJAMA SU PLOKŠČIAISIAIS VAIZDUOKLIAIS, KURIŲ SVORIS VIRŠIJA MAKSIMALŲ ŠIO GAMINIO ATLAIKOMĄ SVORĮ, GAMINYS GALI SUGESTI. DĒL TO GALI BŪTI SUŽALOTI ŽMONĒS ARBA PADARYTA ŽALA TURTUI.

UPORABA TEGA IZDELKA ZA PLOSKE ZASLONE, KI PRESEGAJO NAJVEČJO DOVOLJENO TEŽO TEGA IZDELKA, LAHKO POVZROČI LOMLJENJE IZDELKA IN POSLEDIČNE TELESNE POŠKODBE ALI POŠKODBE LASTNINE.

POUŽITIE S PLOCHÝMI PANELMI PREKRAČUJÚCIMI MAXIMÁLNŤU HMOTNOSTNŤU KAPACITU TOHTO VÝROBKU MŤŽE MAŤ ZA NÁSLEDOK ZLYHANIE VÝROBKU S NÁSLEDKOM PRÍPADNÝCH ŤRAZOV A/ ALEBO POŠKODENIU MAJETKU.

ИСПОЛЬЗОВАНИЕ ТЕЛЕВИЗИОННЫХ ПАНЕЛЕЙ, ВЕС КОТОРЫХ ПРЕВЫШАЕТ МАКСИМАЛЬНО ДОПУСТИМЫЙ ВЕС НАГРУЗКИ ЭТОГО ИЗДЕЛИЯ, МОЖЕТ СТАТЬ ПРИЧИНОЙ ПОЛОМКИ ИЗДЕЛИЯ И ПОЛЕЧЬ ВОЗМОЖНЫЕ ТРАВМЫ И МАТЕРИАЛЬНЫЙ УЩЕРБ.

BU ŤRŤNŤN MAKSĪMUM AĜIRLIK KAPASĪTESĪNĪ AŐAN FLAT PANEL TELEVĪZYONLARLA KULLANIM, ŤRŤNŤN BOZULMASINA YOL AÇARAK KĪŐISEL YARALANMA VE/VEYA MAL ZARARINA NEDEN OLABĪLĪR.

BRUK AV FLATSKJERMER SOM OVERSTIGER DEN MAKSIMALE VEKTKAPASITETEN FOR DETTE PRODUKTET KAN RESULTERE I AT PRODUKTET KOLLAPSER OG FŤRER TIL PERSONLIG SKADE OG/ELLER MATERIELL SKADE.

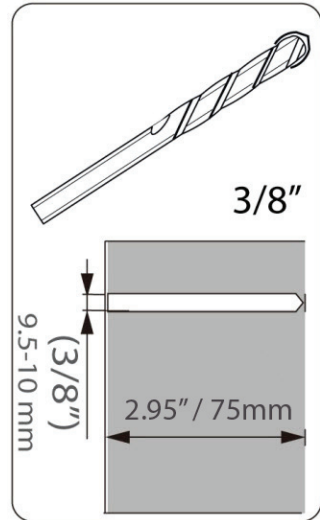
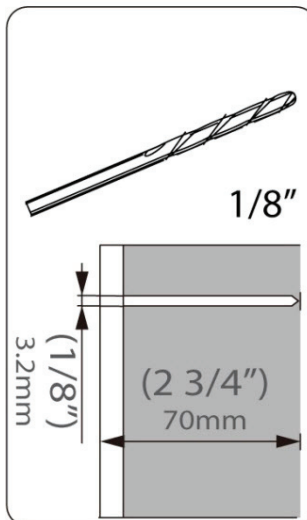
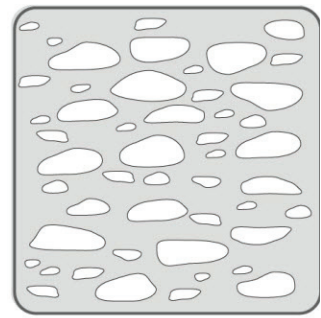
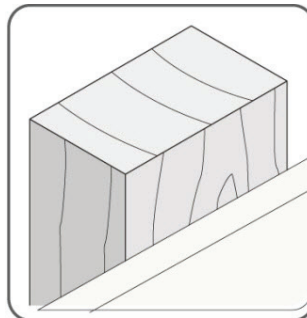
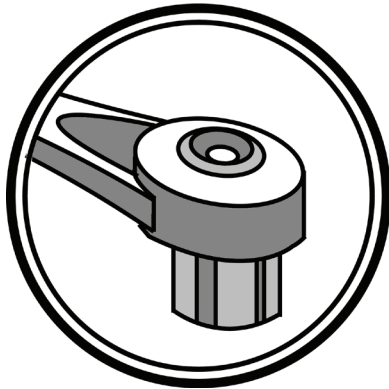
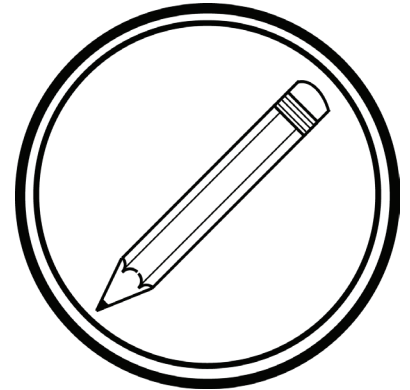
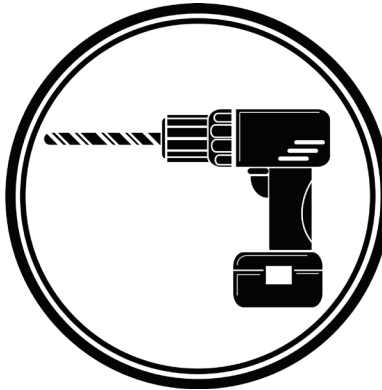
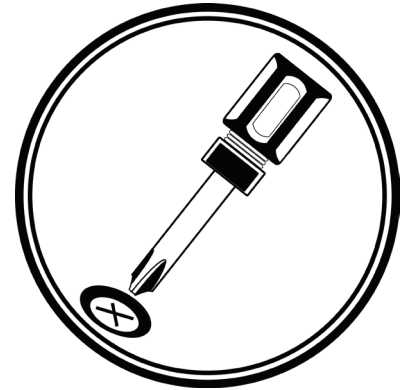
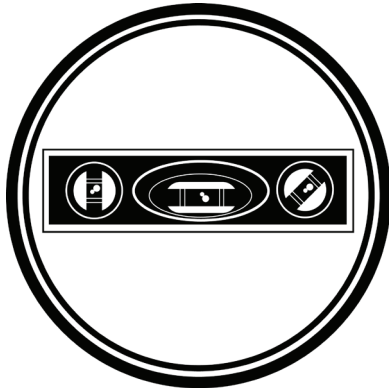
使用超过本产品最大重量能力的平板电视可能导致产品故障，造成人身伤害或财产损失。

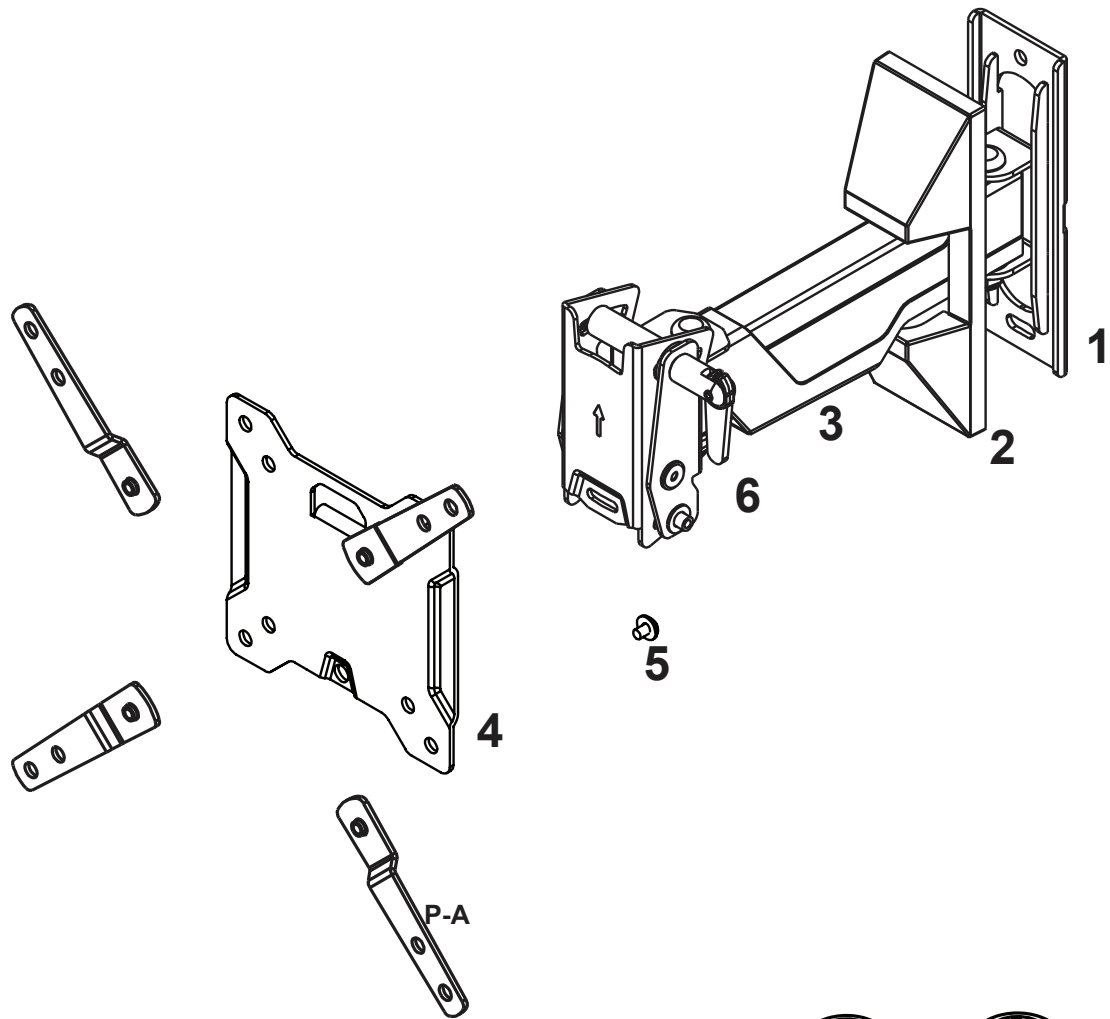
耐荷重を越えるフラットパネルに本製品を使用すると、製品が破損し、けがをしたり、壁などが破損する場合があります。

TOOLS NEEDED - NOT INCLUDED

Tools Needed

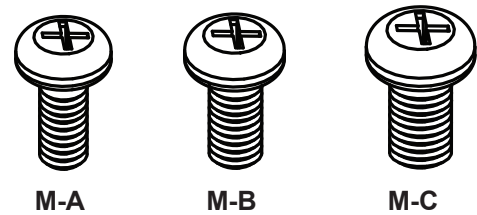
Herramientas necesarias
 Outils requis
 Benötigte Werkzeuge
 Benodigde gereedschappen
 Strumenti necessari
 Potrzebne narzędzia
 Potřebné nástroje
 Szükséges eszközök
 Απαιτούμενα εργαλεία
 Ferramentas necessárias
 Nødvendigt værktøj
 Tarvittavat työkalut
 Verktyg som krävs
 Instrumente necesare
 Необходимы уреди
 Vajalikud tööriistad
 Nepieciešamie rīki
 Reikalingi įrankiai
 Potrebno orodje
 Potřebné náradie
 Необходимые инструменты
 Gereklí Aletler
 Nødvendige verktoy
 قېزالغان ساوادا
 需要的工具
 必要なツール





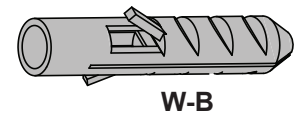
SCREWS/HARDWARE FOR FLAT PANEL 697-563-00

Part #	Qty	Description
M-A	4	Philips Screws M4 x 12mm
M-B	4	Philips Screws M5 x 12mm
M-C	4	Philips Screws M6 x 12mm



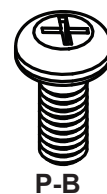
SCREWS/HARDWARE FOR WALL MOUNTING 697-610

Part #	Qty	Description
W-A	2	Lag Bolt
W-B	2	Wall Anchor



SCREWS/HARDWARE FOR PRODUCT 697-704

Part #	Qty	Description
P-A	4	V200A Adapter
P-B	4	Vesa Adapter Screws

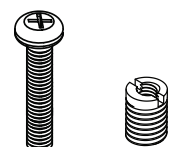


Contents

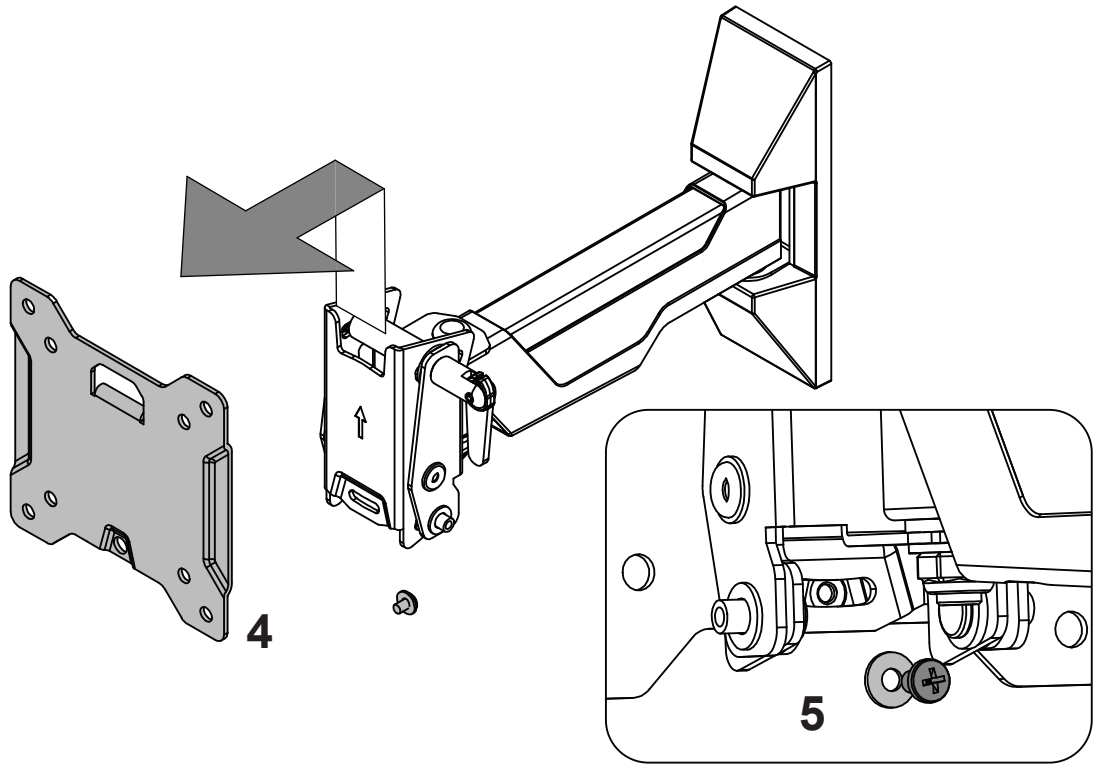
Part #	Qty	Description
1	1	Wall Plate
2	1	Wall Plate Cover
3	1	Arm Assembly (with cable management)
4	1	Monitor Plate
5	1	Monitor Plate Screw/Washer
6	1	Tilt Tension Handle

M8M5KIT

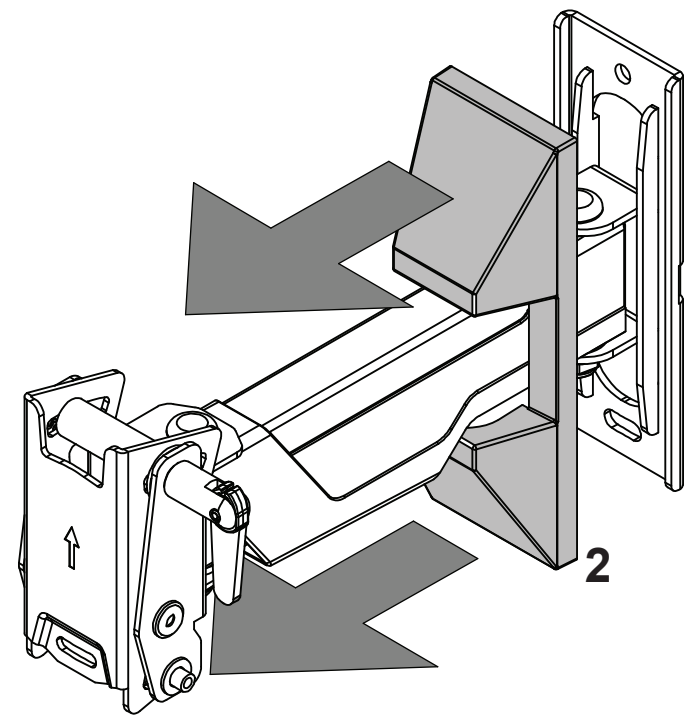
Qty	Description
4	M5x20mm
4	Thread Reducer



STEP 1

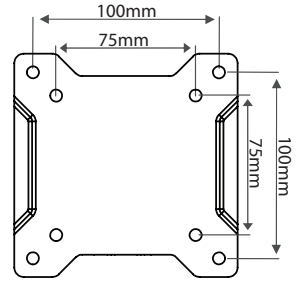
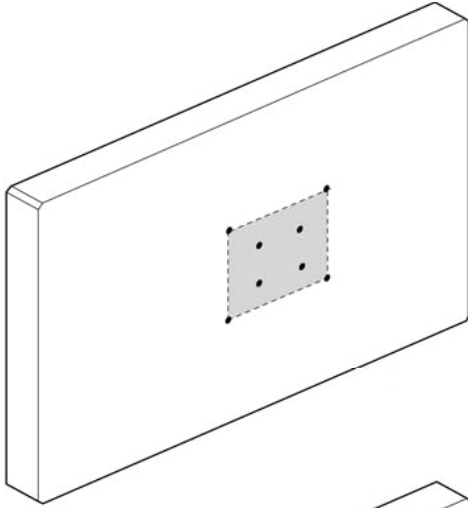


STEP 2



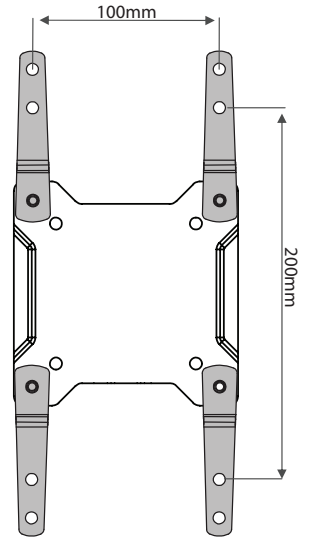
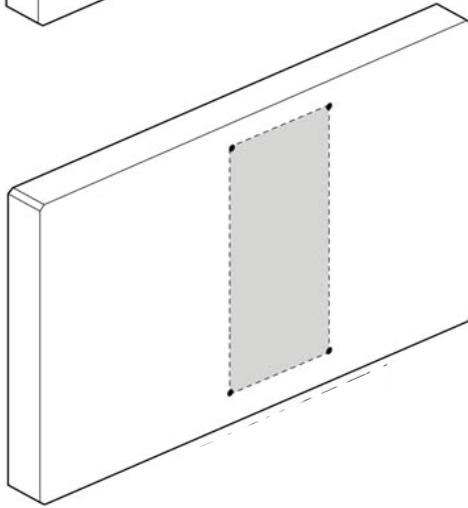
A

page 12



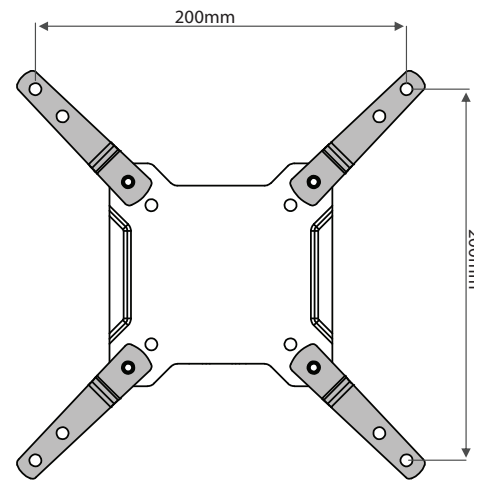
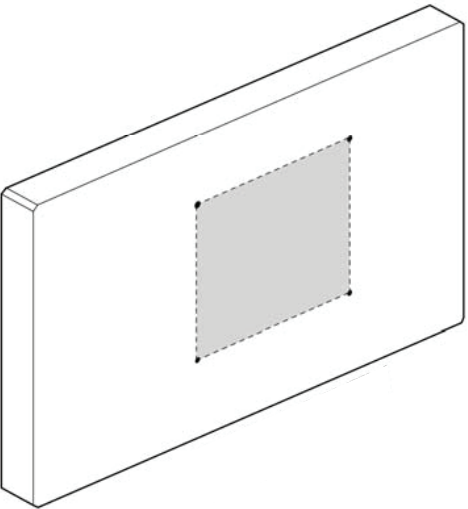
B

page 13-14



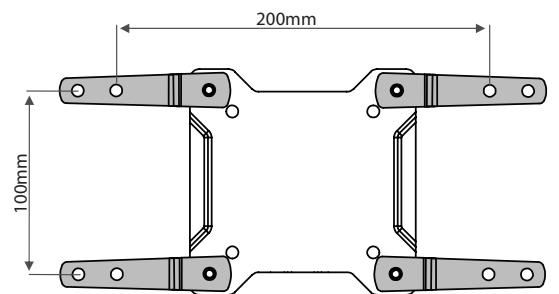
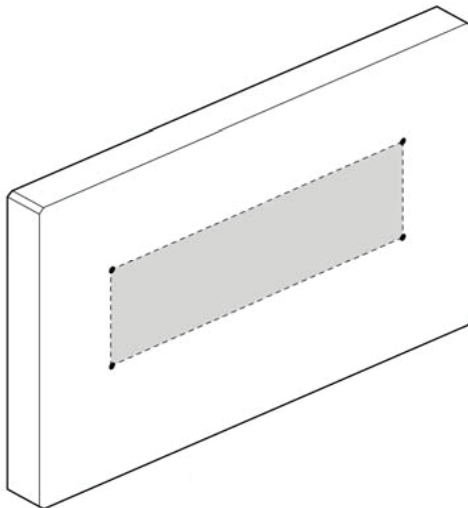
C

page 13-14



D

page 13-14

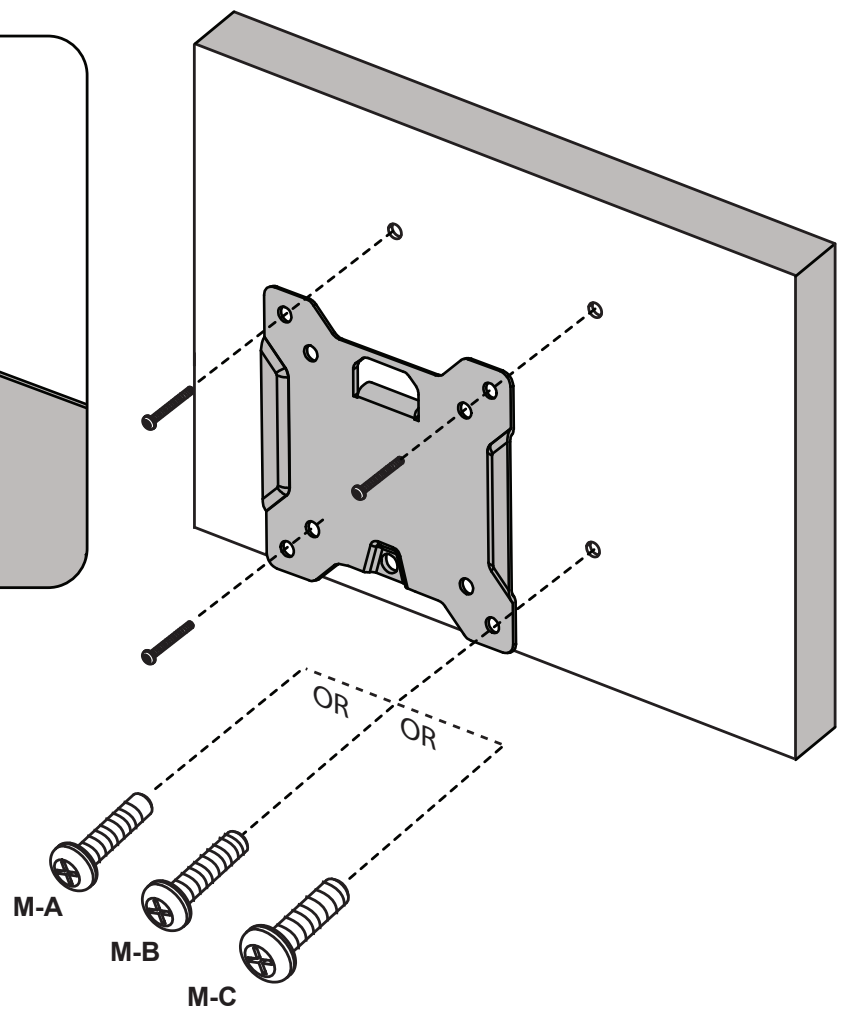
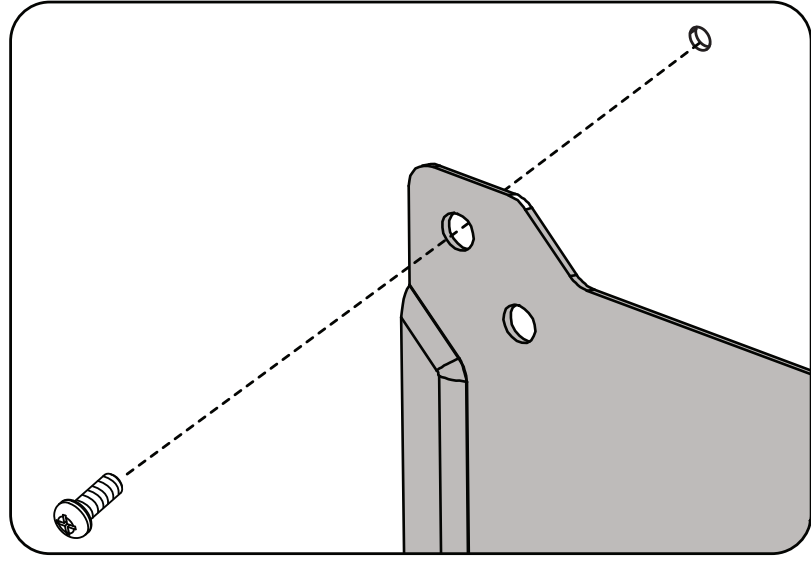
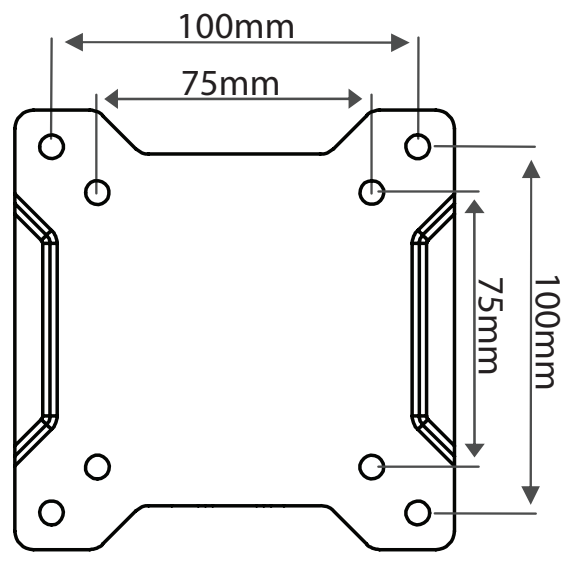


STEP 3 A: ≤ 100mm X 100mm

Attach monitor using monitor hardware, M-A, M-B, etc...

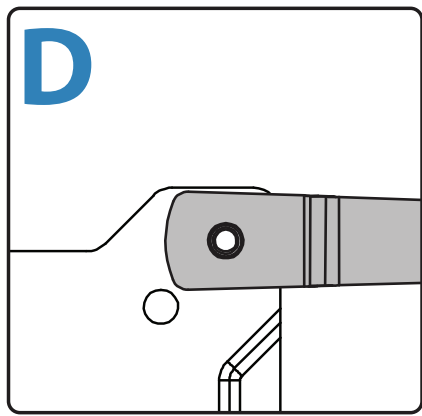
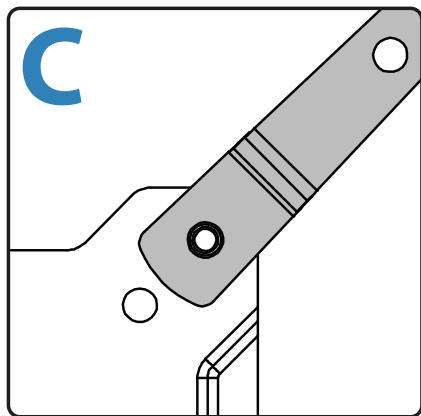
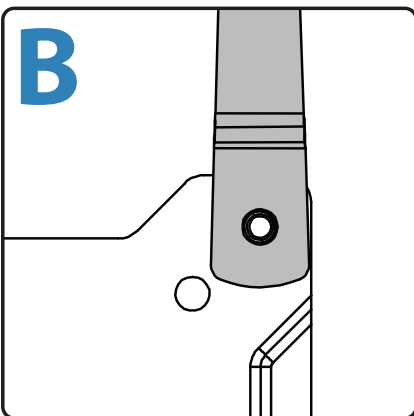
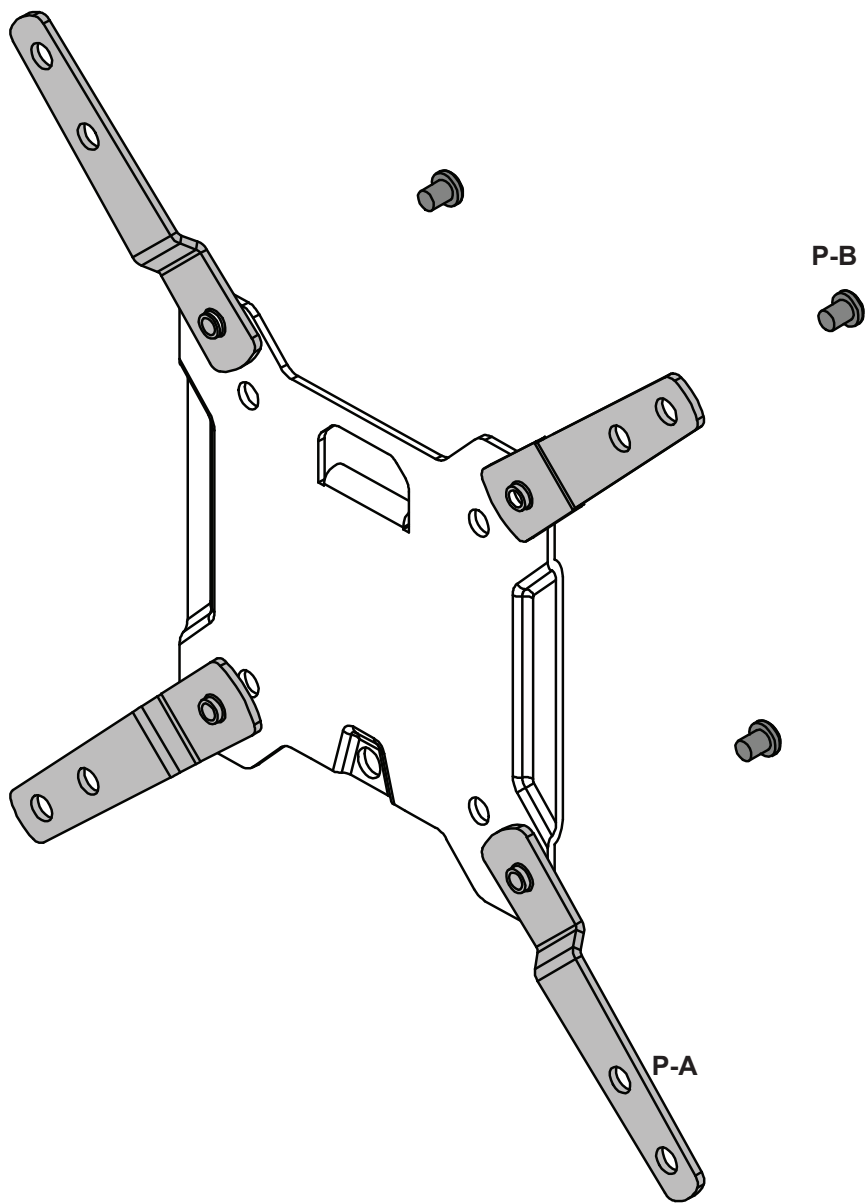
Coloque la pantalla utilizando los materiales de instalación de la pantalla, M-A, M-B, etc...
 Installer le moniteur avec les fixations de moniteur, M-A, M-B, etc...
 Bringen Sie den Bildschirm mit den Bildschirm-Befestigungsteilen M-A, M-B usw. an.
 Bevestig monitor via monitor hardware, M-A, M-B, enz...
 Fissare il monitor utilizzando i componenti di montaggio, M-A, M-B, ecc...
 Zamontuj monitor, używając narzędzi dołączonych do monitora, M-A, M-B, itp...
 Pripěvněte monitor pomocí k tomu určených dílů, M-A, M-B, apod.
 Szerelje fel a monitort az M-A, M-B stb. monitorszerelévényvel...
 Τοποθετήστε την οθόνη με το υλικό οθόνης, M-A, M-B, κ.λπ...
 Prender o monitor utilizando o equipamento do monitor, M-A, M-B, etc...
 Pásæt skærm ved hjælp af skærm-hardware, M-A, M-B osv...
 Kiinnitä näyttö käyttämällä näytön osia, M-A, M-B jne.
 Fäst bildskärm genom att använda bildskärmshårdvara, M-A, M-B, etc...
 Ataşați monitorul utilizând structura hardware pentru monitor, M-A, M-B etc...
 Прикачете монитора, като използвате хардуер за монитор, M-A, M-B и др...
 Kinnitage ekraani ekraani paigaldusosade abil, M-A, M-B jne...
 Piestipriniet monitoru, izmantojot monitora detaļas, M-A, M-B utt.
 Pritvirtinti monitorių naudojant monitoriaus aparatūrą, M-A, M-B ir t.t.
 Pritrdite monitor s pomočjo kovinskih delov za monitor, M-A, M-B itd...
 Pripěvnite obrazovku pomocou na to určených dielov, M-A, M-B atd.
 Прикрепите монитор с помощью крепежа для монитора, M-A, M-B, и т. д.
 Monitorö donanımı, M-A, M-B vb. kullanarak monitörü takın...
 Fest skjermen med skjermdeleene M-A, M-B etc...
 باق رمل تا مزلتسم مادختساب باق رمل الطبرا، M-A، M-B، الخ.
 使用显示器硬件 M-A、M-B 等联接显示器
 モニタハードウェア、M-A、M-Bなどを使って、モニタを取り付けます。

A



continue installation on page 15

STEP 3 B/C/D: > 100mm X 100mm - INSTALL ADAPTERS



STEP 3 B/C/D: > 100mm X 100mm

Attach monitor using monitor hardware, M-A, M-B, etc...

Coloque la pantalla utilizando los materiales de instalación de la pantalla, M-A, M-B, etc...

Installer le moniteur avec les fixations de moniteur, M-A, M-B, etc...

Bringen Sie den Bildschirm mit den Bildschirm-Befestigungsteilen M-A, M-B usw. an.

Bevestig monitor via monitor hardware, M-A, M-B, enz...

Fissare il monitor utilizzando i componenti di montaggio, M-A, M-B, ecc...

Zamontuj monitor, używając narzędzi dołączonych do monitora, M-A, M-B, itp...

Připevněte monitor pomocí k tomu určených dílů, M-A, M-B, apod.

Szerelje fel a monitort az M-A, M-B stb. monitorszerelvényekkel...

Τοποθετήστε την οθόνη με το υλικό οθόνης, M-A, M-B, κ.λπ...

Prender o monitor utilizando o equipamento do monitor, M-A, M-B, etc....

Pásæt skærm ved hjælp af skærm-hardware, M-A, M-B osv...

Kiinnitä näyttö käyttämällä näyttön osia, M-A, M-B jne.

Fäst bildskärm genom att använda bildskärmshårdvara, M-A, M-B, etc...

Ataşați monitorul utilizând structura hardware pentru monitor, M-A, M-B etc...

Прикачете монитора, като използвате хардуер за монитор, M-A, M-B и др....

Kinnitage ekraan ekraani paigaldusosade abil, M-A, M-B jne...

Piestipriniet monitoru, izmantojot monitora detaļas, M-A, M-B utt.

Pritvirtinti monitorių naudojant monitoriaus aparatūrą, M-A, M-B ir t.t.

Pritrdite monitor s pomočjo kovinskih delov za monitor, M-A, M-B itd....

Pripevnite obrazovku pomocou na to určených dielov, M-A, M-B atd.

Прикрепите монитор с помощью крепежа для монитора, M-A, M-B, и т. д.

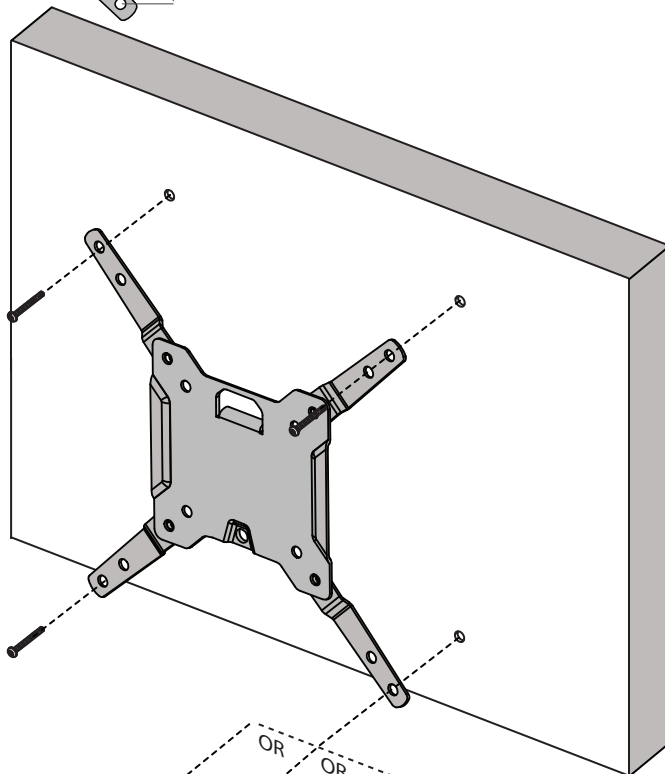
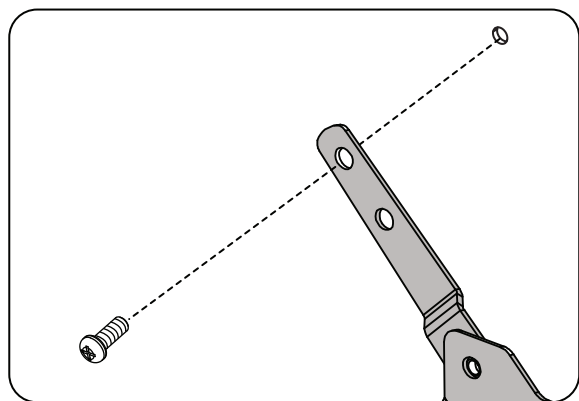
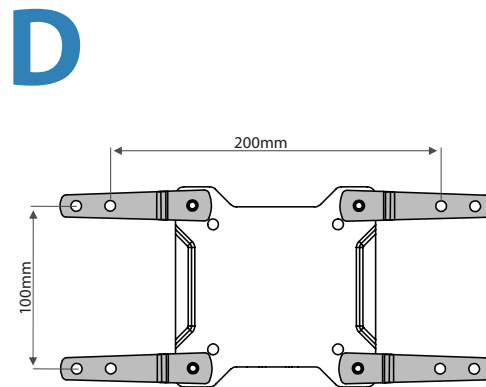
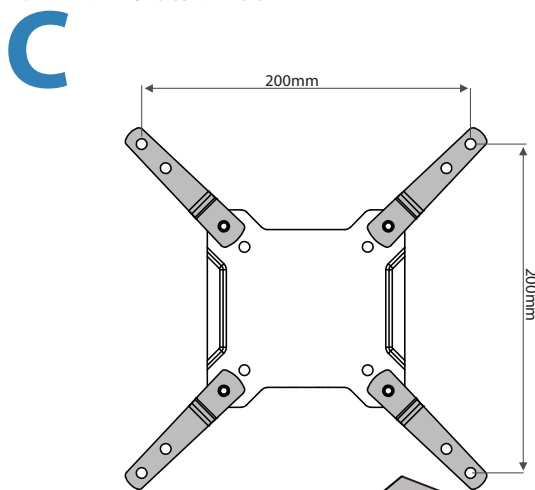
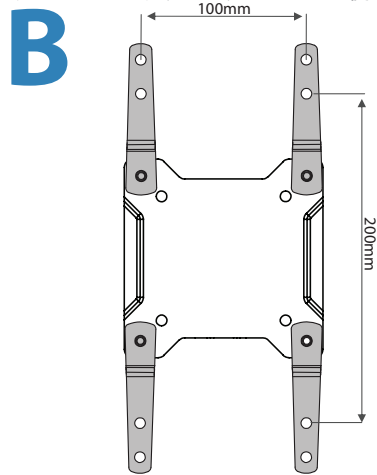
Monitör donanımı, M-A, M-B vb. kullanarak monitörü takın...

Fest skjermen med skjermdelelene M-A, M-B etc...

خال، م-أ، م-ب، باق رملًا تامزلتسم مادختساب باق رملًا طبرا

使用显示器硬件 M-A、M-B 等联接显示器

モニタハードウェア、M-A、M-Bなどを使って、モニタを取り付けます。



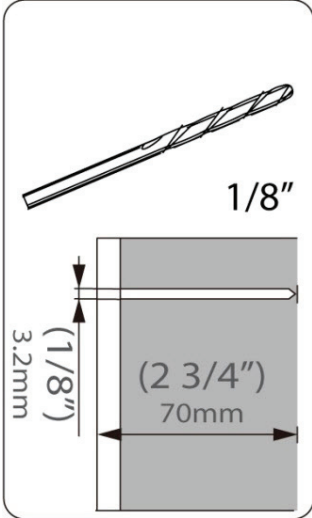
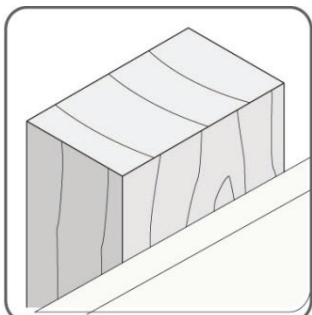
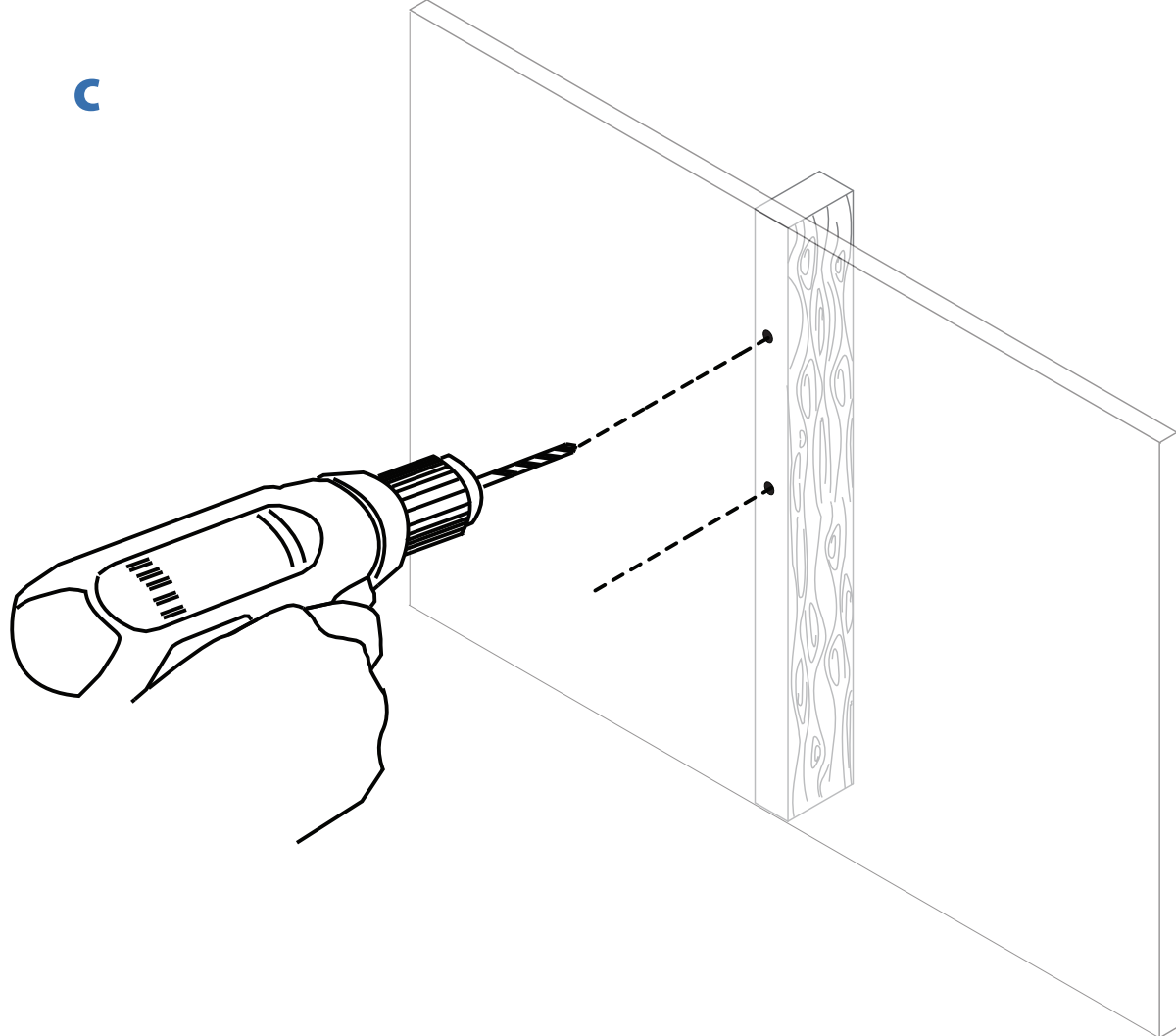
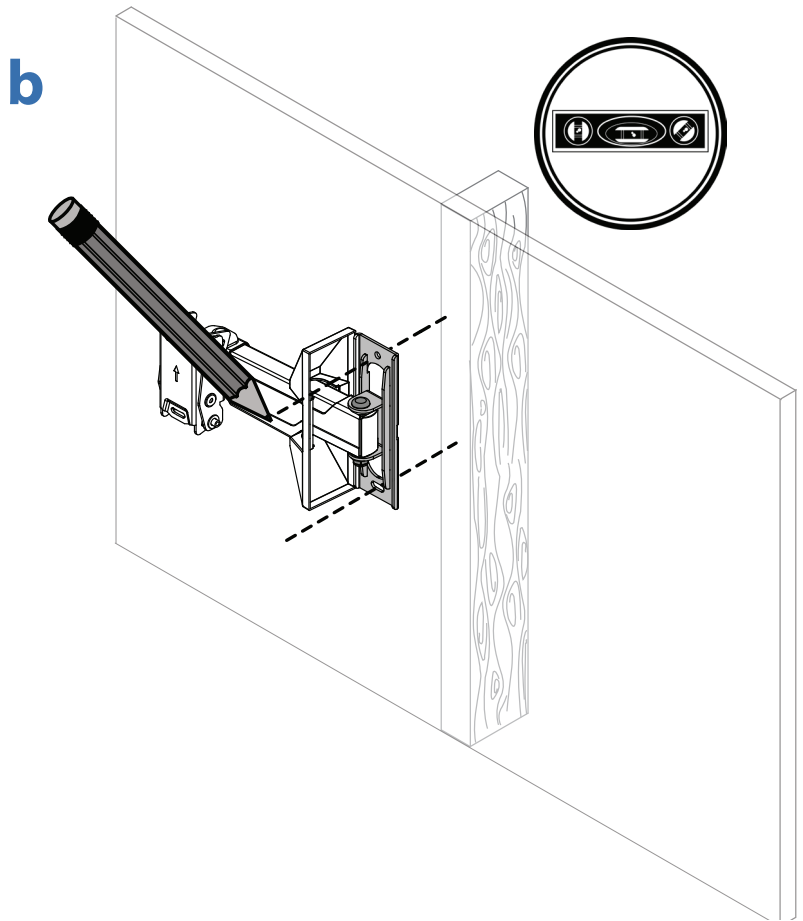
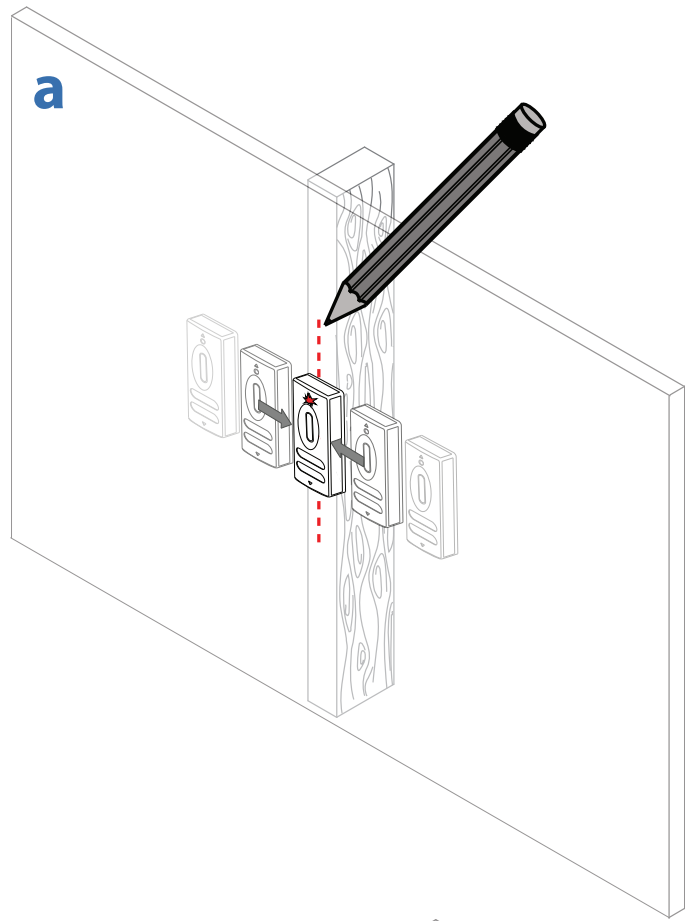
M-A

M-B

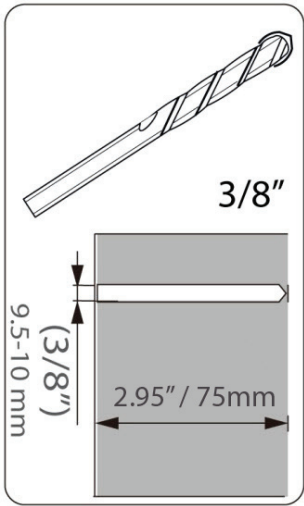
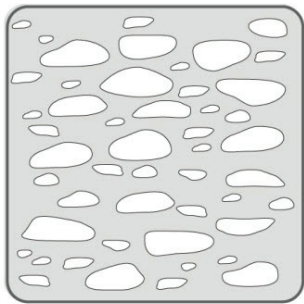
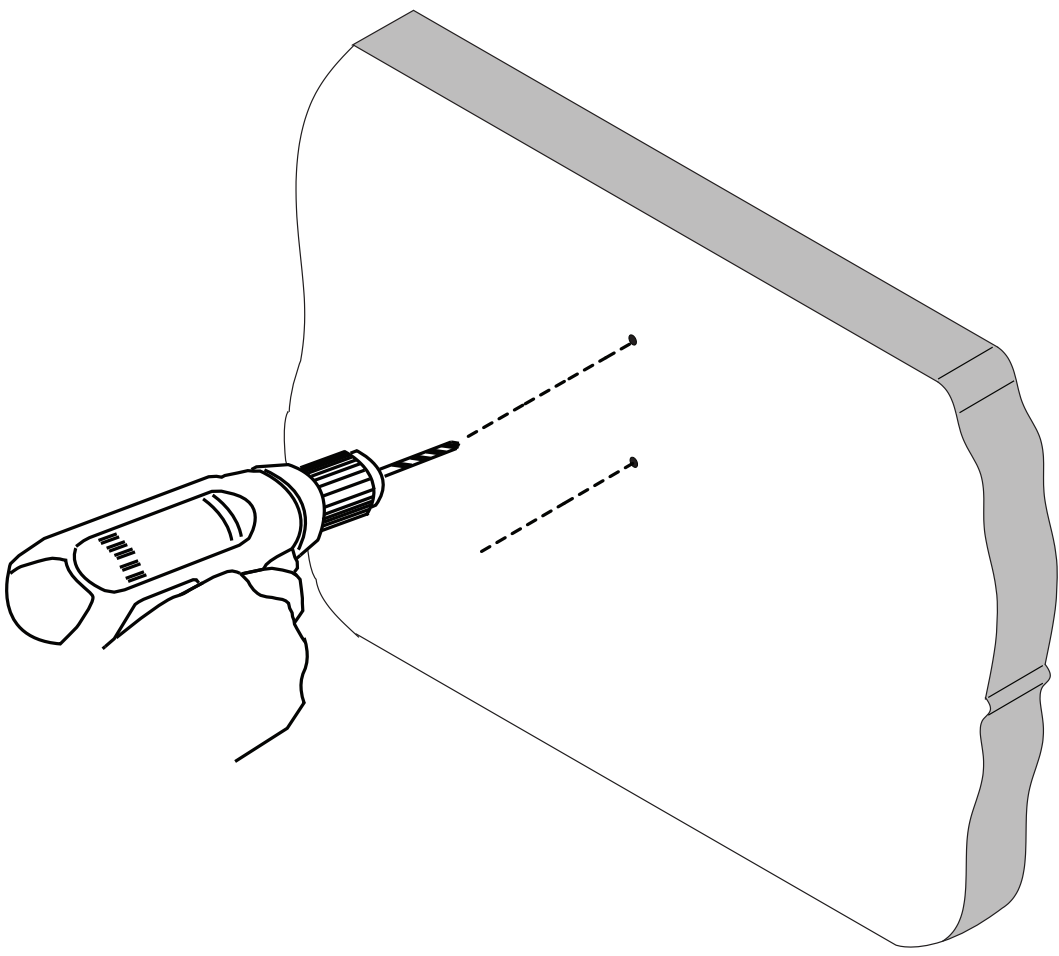
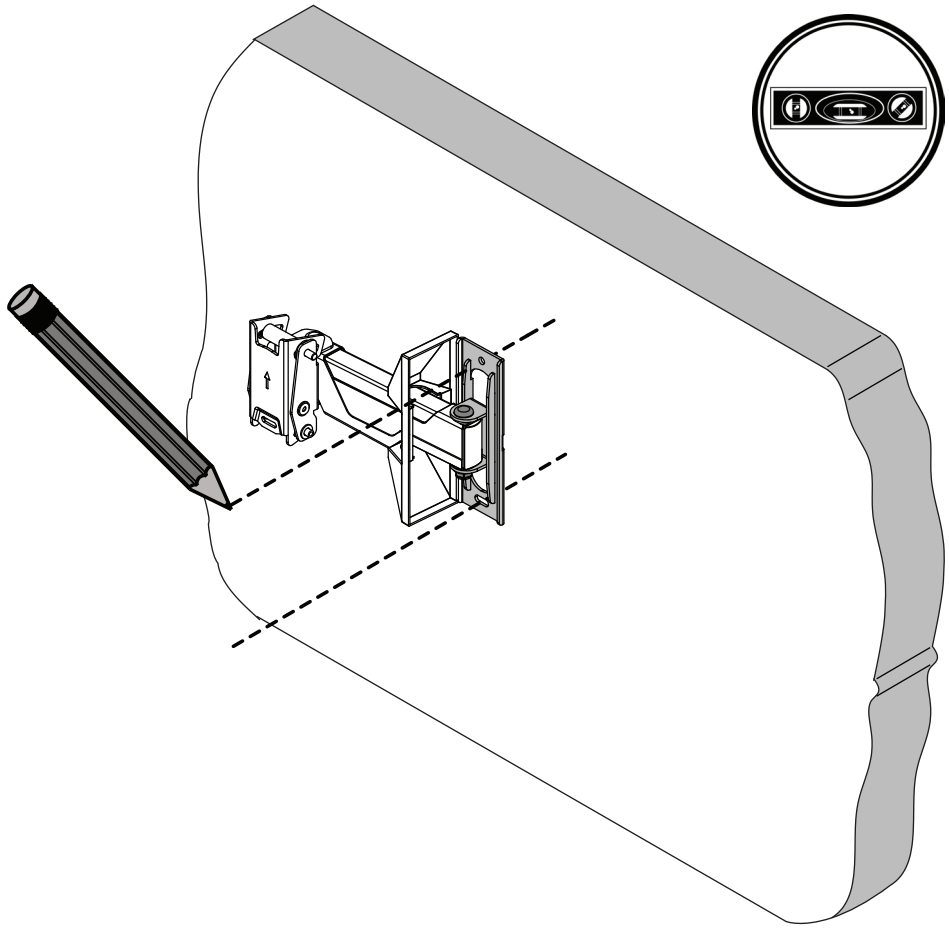
M-C

continue installation on page 15

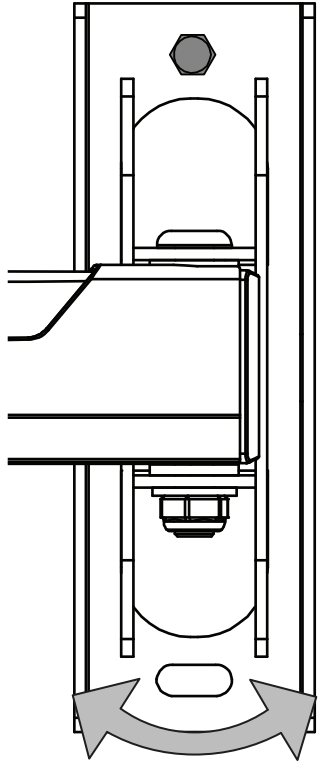
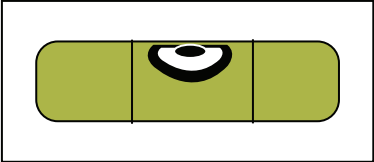
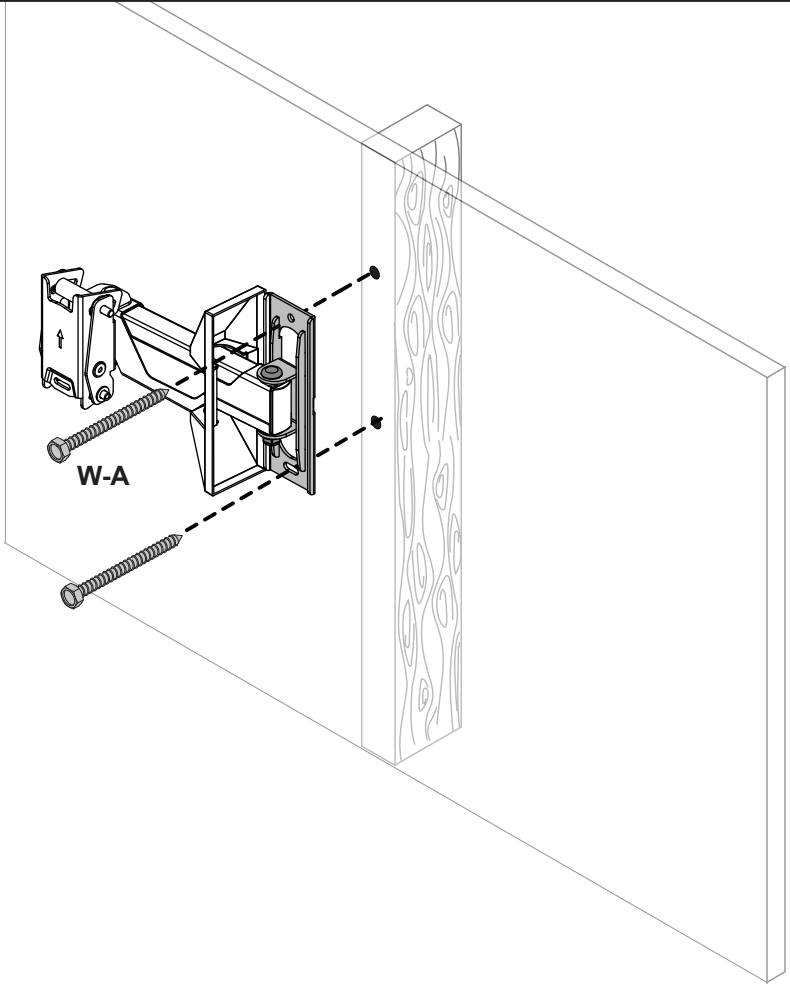
STEP 4 - WOOD STUD INSTALLATION



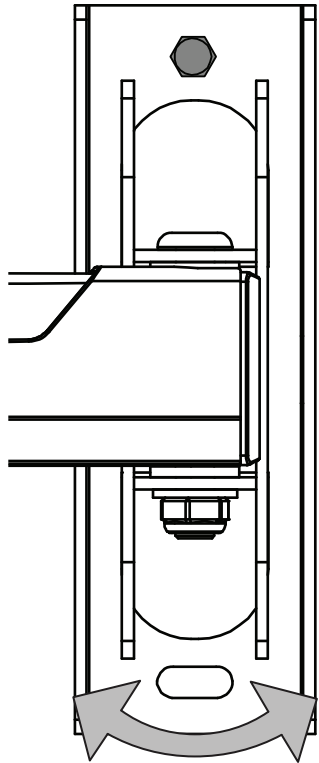
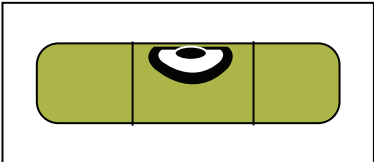
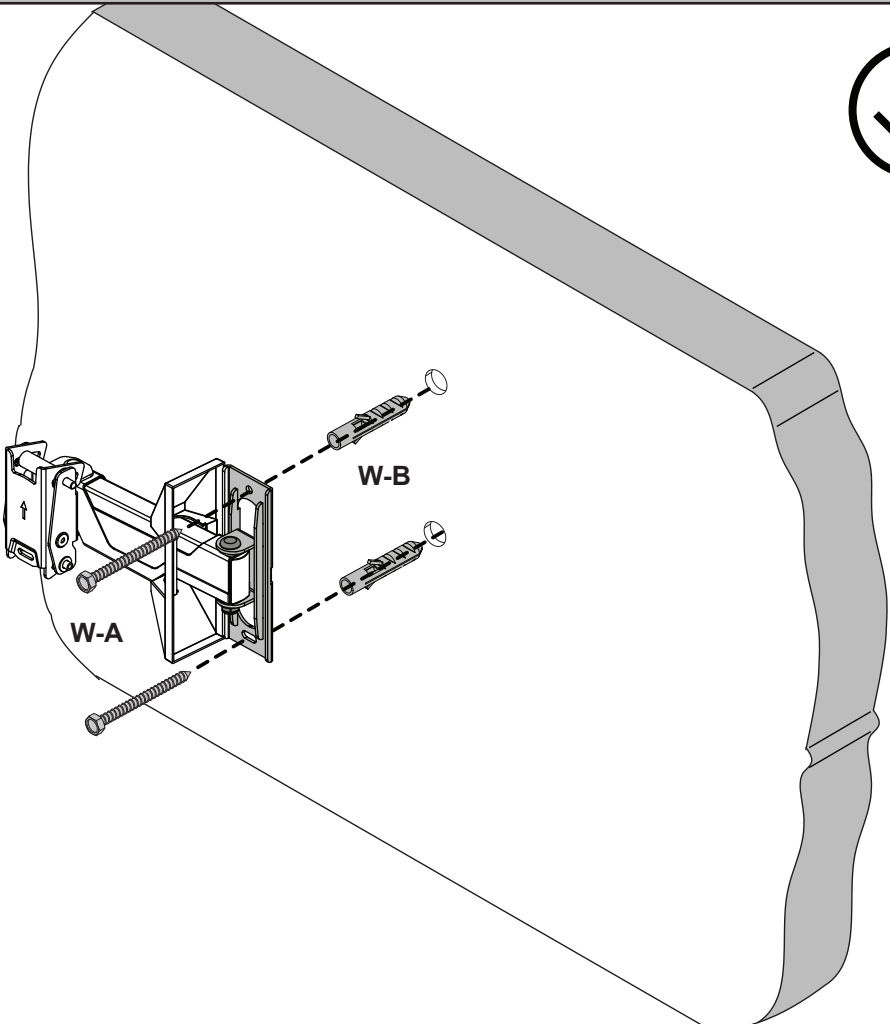
STEP 4 - SOLID WALL INSTALLATION



STEP 5 - WOOD STUD INSTALLATION



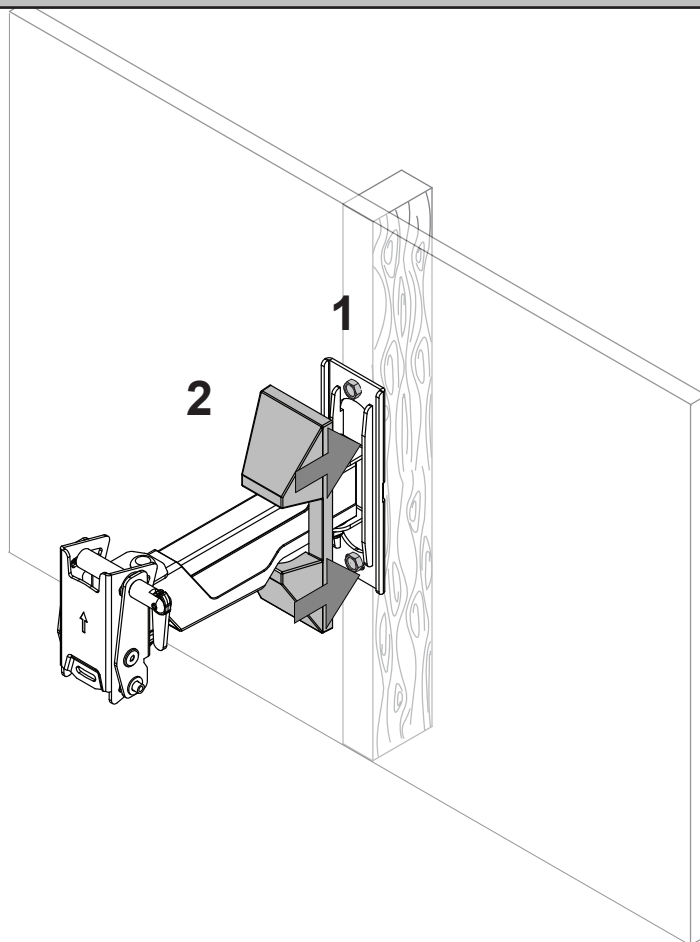
STEP 5 - SOLID WALL INSTALLATION



STEP 6 - ATTACH WALL PLATE COVER

Attach covers

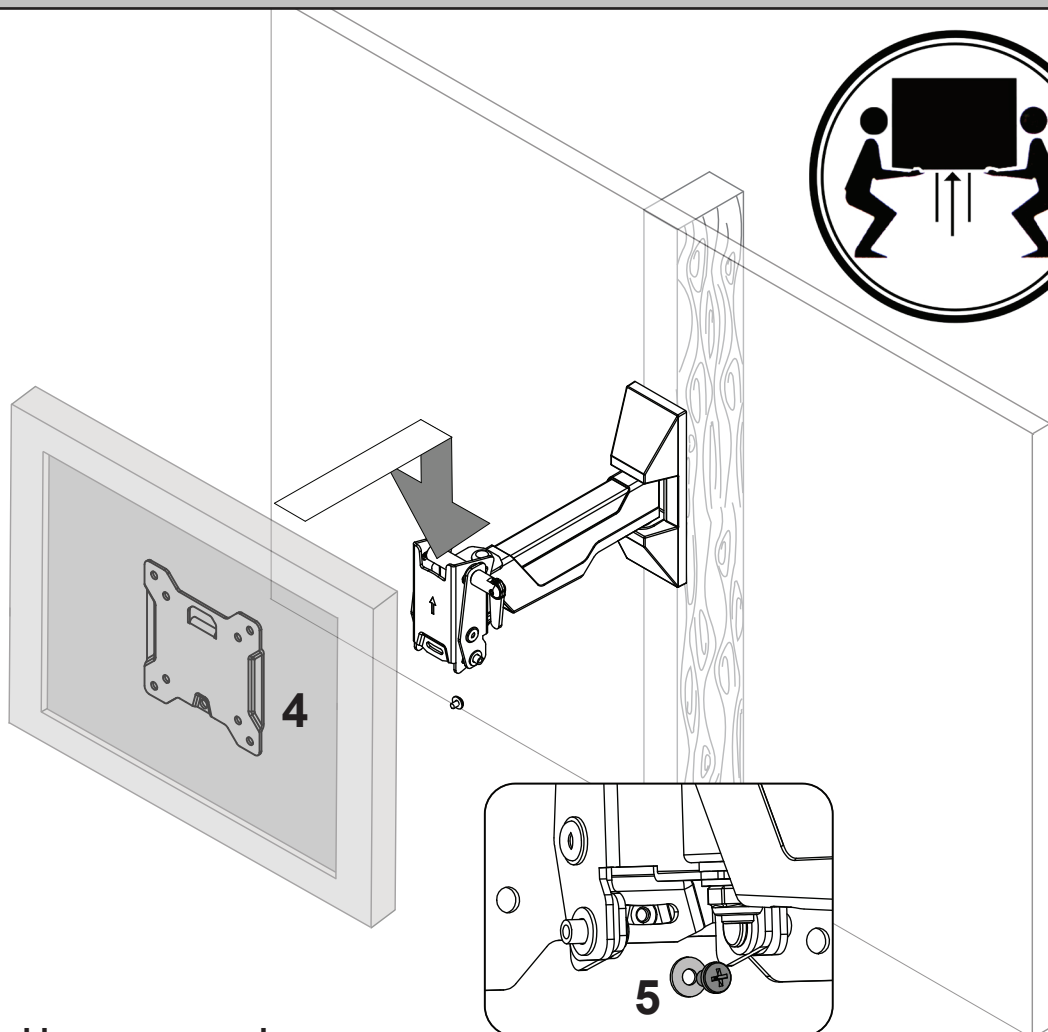
Coloque las cubiertas
Fixez les caches
Befestigen Sie die Abdeckungen
Bevestig de bedekkingen
Montare i coperchi
Zamontuj pokrywy
Přípevněte kryty
Tegye fel a burkolatokat.
Τοποθετήστε τα καπάκια
Prender as coberturas
Sæt dækplader på
Kiinnitä suojuokset
Sätt fast höljen
Ataşați capacele
Прикрепете капците
Kinnitage kaaned
Piestipriniet pārsegus
Uždėkite dangtelius
Namestite pokrove
Pripevnite kryty
Установите крышки
Karakları takın
Fest dekslene
تغطي أغطية
连接外盖
カバーを取り付けます。



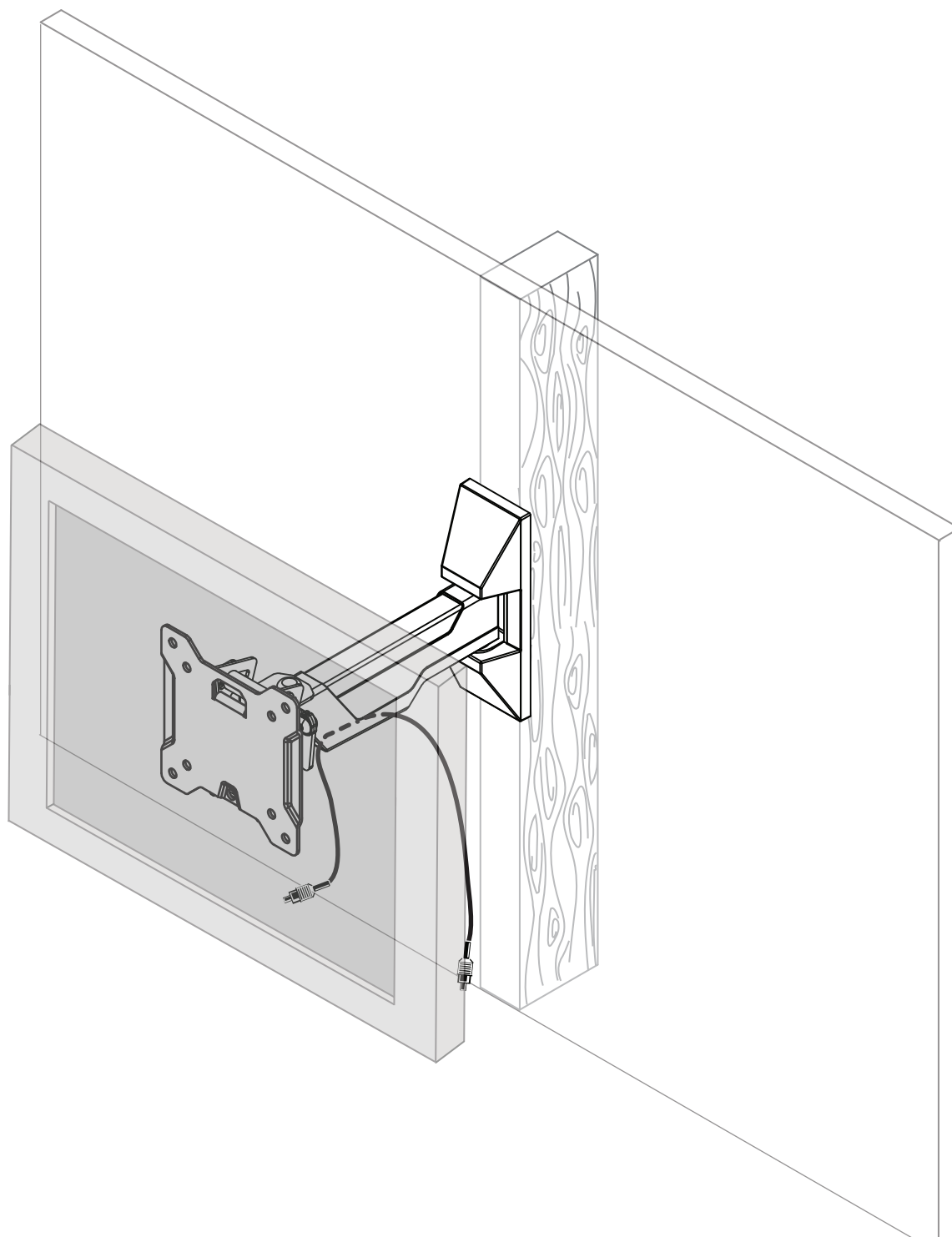
STEP 7 - HANG TV

Hang with monitor attached

Cuelgue con el monitor adherido.
Accrochez avec le moniteur installé.
Mit dem befestigten Monitor aufhängen.
Hang op terwijl de monitor is bevestigd.
Appendere con lo schermo attaccato.
Powieś z przymocowanym monitorem.
Zavěste s připevněným monitorem.
Függessze fel a monitorral együtt.
Κρεμάστε με την οθόνη προσαρτημένη
Suporte com monitor preso
Hæng op med skærm påsat
Ripusta näyttö kiinnitettyinä
Häng med bildskärm fastsatt
Agățați cu monitorul atașat
Закачи с монитора прикрепен
Riputage koos kinnitatud ekraaniga
Piekārt ar pievienoto monitoru
Pakabinti su pritvirtintu monitoriumi
Obesite s pritrenim monitorjem
Zaveste s pripivenenou obrazovkou.
Навесьте с установленным монитором.
Takılı monitörle asın
Heng med skjermen festet
اطوبرم باقربم او قی لعتلاب مق
在显示器已连接的情况下悬挂
モニターを取り付けた状態で掛けます。



NOTE: be sure to install the locking screw as shown.



NOTE: To install cables, gently push the cable between the small slit in the cable management cover. Do not pry open cable management covers, doing so may cause breakage.

STEP 9 - ADJUST TILT TENSION

Adjust to Desired Location or Tilt

Ajuste a la inclinación o ubicación deseada

Ajustez à la position désirée ou inclinez

An die gewünschte Position anpassen oder neigen

Stel in op de gewenste plaats of kanteel

Regolare la posizione o l'inclinazione come desiderato

Dopasuj do żądanego położenia lub nachylenia

Upravte polohu tak, abyste dosáhli požadovaného umístění nebo sklonu

Igazítsa a kívánt helyre vagy elforgatási helyzetbe.

Προσαρμογή στην επιθυμητή θέση ή κλίση

Ajustar ao local ou à inclinação desejada

Justér til ønsket plassering eller vip

Säädä haluttuun kohtaan tai kulmaan

Justera till önskad position eller tippa

Reglați în poziția și la înclinația dorite

Регулируйте до желаната позиция или наклонете

Sättige soovitud asetus või kalle paika

Pielāgojiet nepieciešamajā stāvoklī vai slīpumā

Nustatykite norimą vietą arba pakreipimą

Prilagodite v ustrezen položaj ali nagib

Upravte polohu tak, aby ste dosiahli požadované umiestnenie alebo sklon

Отрегулируйте нужное положение и угол наклона

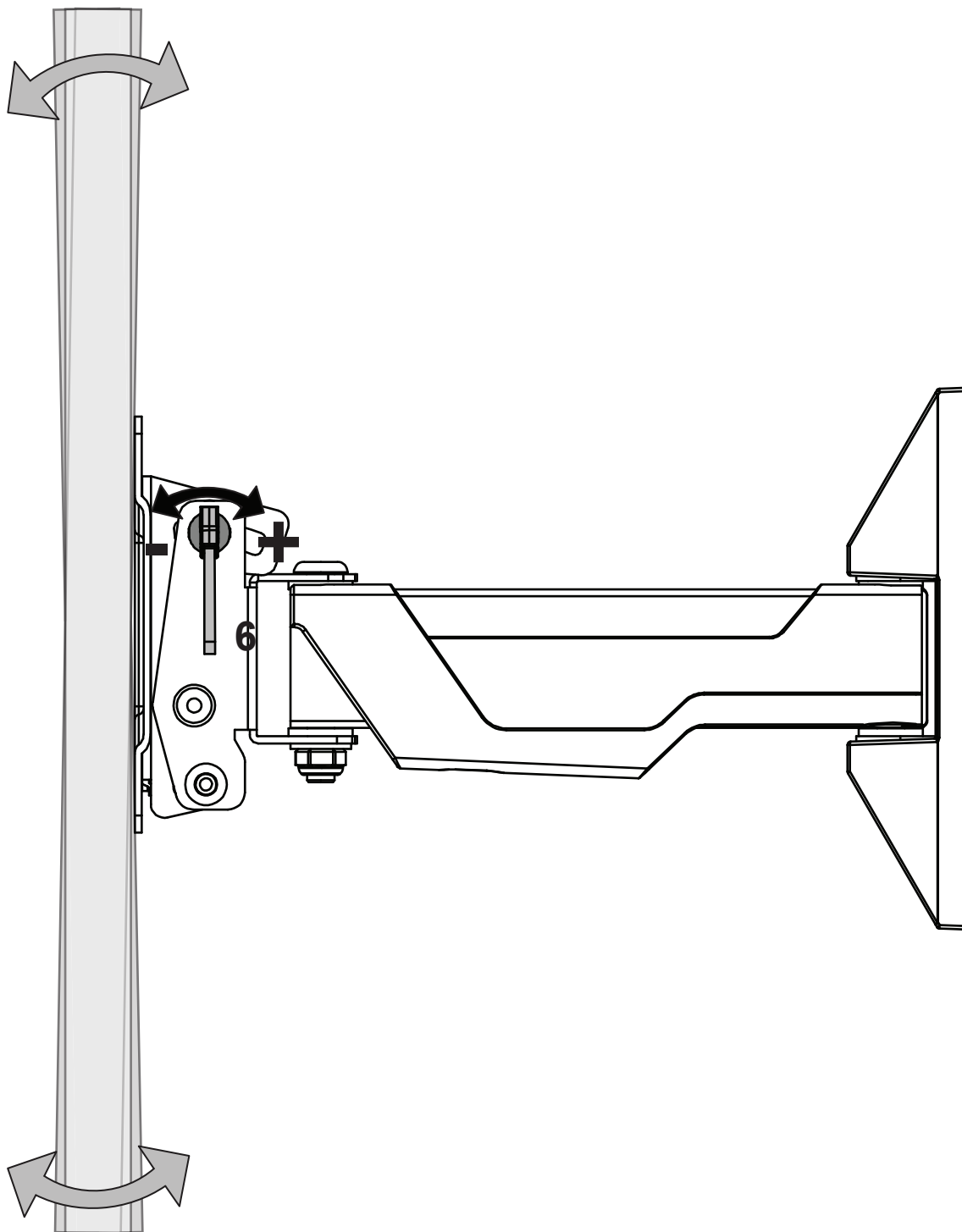
İstediginiz Pozisyona veya Eğime Ayarlayın

Juster til ønsket plassering eller skråstilling

بولطملا ليديل او اعقولملا و لىلا طبطبرلاب دق

調整到合适的位置或傾斜度

好みの位置または傾斜角度に調整します。



Page Left Blank Intentionally

Esta página se dejó en blanco intencionalmente

Cette page est intentionnellement vierge

Seite absichtlich freigelassen

Pagina werd leeg gehouden

Pagina lasciata intenzionalmente vuota

Strona celowo pozostawiona pusta

Záměrně prázdná stránka

Szándékosan üresen hagyott oldal

Σκόπιμα κενή σελίδα

Página deixada em vazio propositadamente

Denne side er med vilje tom.

Sivu on jätetty tarkoituksella tyhjäksi.

Blank sida

Paginā lāsātā goalā intenționat

Лявата страница е оставена празна нарочно

Tahtlikult tühjaks jäetud lehekülg

Lapa tīšuprāt atstāta tukša

Specialiai paliktas tuščias lapas

Namerno puščena prazna stran

Úmyselne ponechaná prázdná stránka

Пустая страница

Sayfa, Kasıtlı Olarak Boş Bırakılmıştır

Denne siden skal være tom

دصق ن ع ة غراف ة حفصل ا هذه ت كرت

此页无正文

このページは意図的に空白にしています。

Page Left Blank Intentionally

Esta página se dejó en blanco intencionalmente

Cette page est intentionnellement vierge

Seite absichtlich freigelassen

Pagina werd leeg gehouden

Pagina lasciata intenzionalmente vuota

Strona celowo pozostawiona pusta

Záměrně prázdná stránka

Szándékosan üresen hagyott oldal

Σκόπιμα κενή σελίδα

Página deixada em vazio propositadamente

Denne side er med vilje tom.

Sivu on jätetty tarkoituksella tyhjäksi.

Blank sida

Paginā lāsātā goalā intenționat

Лявата страница е оставена празна нарочно

Tahtlikult tühjaks jäetud lehekülg

Lapa tīšuprāt atstāta tukša

Specialiai paliktas tuščias lapas

Namerno puščena prazna stran

Úmyselne ponechaná prázdná stránka

Пустая страница

Sayfa, Kasıtlı Olarak Boş Bırakılmıştır

Denne siden skal være tom

دصق نع ءغراف ءحفصللا هذه تآفرت

此页无正文

このページは意図的に空白にしています。

WARRANTY

This warranty applies to US Residents who purchase from an authorized OmniMount Dealer. OmniMount products are covered against defects in materials and workmanship for 5 years. OmniMount will repair or replace the defective component or product, at its sole discretion. Failure to follow product care instructions from OmniMount will result in void of warranty. To obtain warranty service, contact OmniMount customer service at 800.MOUNT.IT (800.668.6848) or info@omnimount.com. You must supply a copy of your original receipt. If your product must be shipped to OmniMount for inspection, you will be responsible for the shipping charges. Replacement product shipped to you will be returned freight pre-paid. OmniMount disclaims any liability for modifications, improper installations, installations over the specified weight range, or failure to follow care instructions provided by OmniMount. To the maximum extent permitted by law, OmniMount disclaims any other warranties, expressed or implied, including warranties of fitness for a particular purpose and warranties of merchantability. OmniMount will not be liable for any damages arising out of the use of, or inability to use, OmniMount products. OmniMount bears no responsibility for incidental or consequential damages. This includes, but is not limited to, any labor charges for the repair of OmniMount products performed by anyone other than OmniMount. This warranty gives you specific legal rights, and you may also have other rights which vary from state to state. Specifications are subject to change without prior notice.

ESPAÑOL

Esta garantía se aplica a los residentes de los Estados Unidos que realizaron la compra en un distribuidor autorizado de OmniMount. Esta garantía cubre los productos OmniMount de los defectos de materiales y de mano de obra por un periodo de 5 años. OmniMount, a su exclusivo criterio, reparará o reemplazará el producto o componente defectuoso. En caso de que no se sigan las instrucciones de OmniMount para el cuidado del producto la garantía quedará anulada. Para obtener el servicio de garantía, comuníquese con el servicio de Atención al cliente de OmniMount. Llame al 800.MOUNT.IT (800.668.6848) o escribanos a info@omnimount.com. Deberá proporcionar el recibo original. Si fuera necesario enviar el producto a OmniMount para revisarlo, los gastos de envío correrán por su cuenta. El producto de reemplazo que se le envíe se le devolverá con los gastos de envío pagos. OmniMount no se hace responsable de modificaciones, instalaciones inadecuadas o instalaciones que superen el rango de peso especificado ni se hace responsable en casos en los que no se hayan seguido las instrucciones proporcionadas por OmniMount. En la medida en que la ley lo permita, OmniMount no se hace responsable de ninguna otra garantía, expresa o implícita, incluso las garantías de aptitud para un fin determinado o de comercialización. OmniMount no se hace responsable de ningún tipo de daños causados por el uso de los productos OmniMount o por el uso inapropiado de dichos productos. OmniMount no es responsable de los daños incidentales o emergentes. Dentro de éstos se incluyen todo tipo de gastos que pudieran surgir de las reparaciones de productos OmniMount que no se hayan realizado en OmniMount. Esta garantía le otorga derechos legales específicos. Es posible que además tenga otros derechos que varían según el estado. Las especificaciones están sujetas a cambios sin previo aviso.

FRANÇAIS

Cette garantie s'applique aux résidents des États-Unis qui achètent un produit OmniMount auprès d'un détaillant OmniMount autorisé. Les produits OmniMount sont garantis 5 ans contre les défauts de matériaux et de fabrication. OmniMount se chargera de réparer ou remplacer, à son entière discrétion, tout produit qui s'avèrera défectueux. Le non-respect des directives d'entretien fournies par OmniMount annulera la garantie. Pour obtenir une réparation sous garantie, contactez le service à la clientèle OmniMount au 800.MOUNT.IT (800.668.6848) ou à info@omnimount.com. Vous devrez fournir une copie de votre reçu d'achat original. Si votre produit doit être expédié à un centre de réparation OmniMount pour y être inspecté, vous devrez payer les frais de port. Le produit de remplacement vous sera envoyé en port payé. OmniMount rejette toute responsabilité relativement à quelquel problème pouvant être associé à une modification d'un produit, à une mauvaise installation ou à une installation ne respectant pas les limites de charge, ou du non-respect des directives d'entretien fournies par OmniMount. Sous réserve des lois en vigueur, OmniMount réfute toute autre garantie expresse ou implicite, notamment toute garantie de commercialisation ou de convenance à un usage quelconque. OmniMount réfute toute responsabilité pour des dommages résultants de l'utilisation ou de l'impossibilité d'utiliser des produits OmniMount. OmniMount réfute également toute responsabilité pour quelque dommage accessoire ou indirect. Ceci s'applique notamment aux frais de main d'œuvre pour la réparation de produits OmniMount par une personne ne travaillant pas pour OmniMount. Cette garantie vous accorde des droits juridiques spécifiques, mais il est possible que vous ayez également d'autres droits selon votre lieu de résidence. Les spécifications sont susceptibles d'être modifiées sans préavis.

INTERNATIONAL WARRANTY

Notice to customer outside the United States: Please contact the dealer where you purchased this product for details about how to obtain warranty service in your country.

Aviso para clientes que residen fuera de los Estados Unidos: Comuníquese con la tienda donde compró el producto para obtener detalles sobre cómo acceder en su país a los servicios que otorga la garantía.

Avis aux clients en dehors des États-Unis : Veuillez contacter le détaillant auprès duquel vous avez acheté ce produit pour obtenir des détails quant à l'obtention d'une réparation sous garantie dans votre pays.

Hinweis für Kunden außerhalb der USA: Für Informationen über den Garantie-Service in Ihrem Land kontaktieren Sie bitte den Händler, bei dem Sie dieses Produkt gekauft haben.

Kennisgeving voor klanten buiten de Verenigde Staten: neem contact met de dealer waar u dit product hebt gekocht voor meer informatie over het verkrijgen van garantieservice in uw eigen land.

Avvertenza per i clienti residenti al di fuori degli Stati Uniti: si prega di contattare il rivenditore presso cui è stato acquistato il prodotto sulle modalità per ottenere il servizio di garanzia nel proprio paese.

Uwaga dla klientów spoza Stanów Zjednoczonych: W celu uzyskania informacji dotyczących serwisu gwarancyjnego w kraju użytkownika należy się skontaktować ze sprzedawcą produktu.

Upozornění pro zákazníky mimo USA: Chcete-li se dozvědět detaily o tom, jak získat záruční servis ve své zemi, kontaktujte prodejce, u kterého byl tento výrobek zakoupen.

Megjegyzés az Egyesült Államokon kívüli ügyfelek részére: Az adott országban érvényes garanciális szervizszolgáltatással kapcsolatos információkért lépjen kapcsolatba a kereskedelmi egységgel, ahol a terméket vásárolta.

Σημείωση για τους πελάτες εκτός των ΗΠΑ: Επικοινωνήστε με τον αντιπρόσωπο από τον οποίο αγοράσατε το προϊόν αυτό για λεπτομέρειες σχετικά με τον τρόπο απόκτησης παροχής service σύμφωνα με την εγγύηση στη χώρα σας.

Aviso aos clientes fora dos Estados Unidos: Contacte o fornecedor ao qual adquiriu o produto para saber como beneficiar do serviço de garantia no seu país.

Bemærkninger til kunder udenfor USA: Kontakt forhandleren, hvor du købte dette produkt, for oplysninger om, hvordan du får service under garantien i dit land.

Huomautus asiakkaille Yhdysvaltojen ulkopuolella: Ota yhteys kauppiaseeseen, jolta ostit tuotteen, saadaksesi lisätietoja maassasi tarjolla olevien takuupalveluiden saamisesta.

Meddelande till kunder utanför USA: Kontakta din återförsäljare för information om hur du får garantiservice i ditt land.

Notificare pentru clienții din afara Statelor Unite: Contactați distribuitorul de la care ați achiziționat acest produs pentru detalii privind modalitatea de efectuare a reparațiilor de service în garanție în țara dvs.

Забелешка за клиенти извън САЩ: За информация относно гаранционното обслужване в страната ви, моля, обърнете се към продавача, от който сте закупили този продукт.

Teave väljaspool Ameerika Ühendriike asuvatele klientidele: Iisateabe saamiseks garantiiteeninduse kohta teie riigis võtke ühendust edasimüüjaga, kellelt te toote ostsite.

Paziņojums klientiem ārpus Savienotām Valstīm: lūdzu, sazinieties ar tirgotāju, no kura nopirkāt šo izstrādājumu, lai precizētu par to, kā saņemt garantijas servisu savā valstī.

Klientams už JAV ribų: jei reikia informacijos, kaip pasinaudoti garantija jūsų valstybėje, susisiekite su prekybos atstovu, iš kurio įsigijote šį gaminį.

Opozorilo za kupce izven Združenih držav Amerike: Za podrobne informacije o pridobivanju garancijskega servisa v svoji državi se obrnite na prodajalca, pri katerem ste izdelek kupili.

Oznámenie pre zákazníkov mimo Spojených štátov: Vo veci záručného servisu, prosím, obráťte sa na predajcu, u ktorého ste produkt zakúpili vo vašej krajine.

Примечание для клиентов, находящихся за пределами США. Обращайтесь к дилеру, у которого приобретено изделие, чтобы узнать подробную информацию о гарантийном обслуживании в вашей стране.

Amerika Birleşik Devletleri dışındaki müşterilerin dikkatine: Ülkenizde garanti hizmetini nasıl alacağınızı dair ayrıntıları öğrenmek için bu ürünü satın aldığınız satıcıya başvurunuz.

Merknad til kunder utenfor USA: Vennligst kontakt forhandleren du kjøpte dette produktet fra for detaljer om hvordan du får service som faller inn under garantien i ditt land.

كندبل يف نامضنل امدخ لولع لوصحل ققيرط لولع لوصافت قفرعمل جتنملا اذه نم تي رتشتا يئلا ليكولاب لاصتالا اءرلا :تدحتملا تايالولدا جراح نم المءلعل ديونت

针对美国以外的客户通告：请联系您产品购买地的经销商了解如何获取您所在国家的保修服务的详细信息。

米国以外の国にお住まいのお客様へ：お住まいの国で保証サービスを得る方法については、本製品を購入された販売代理店にお問い合わせください。

THANK YOU

Thank you for purchasing an OmniMount product

Gracias por adquirir un producto de OmniMount
Merci d'avoir acheté un produit OmniMount
Vielen dank, dass sie ein OmniMount-produkt erworben haben
Dank U voor uw aankoop van een OmniMount-product
Grazie per aver preferito un prodotto OmniMount
Dziękujemy państwu za zakup produktu firmy OmniMount
Děkujeme za zakoupení produktu společnosti OmniMount
Az omnimount köszöni, hogy A cég termékét választotta
Σας ευχαριστούμε που αγοράσατε ένα προϊόν της OmniMount
Obrigado por adquirir um produto OmniMount
Tak, fordi de har købt et OmniMount-produkt
Kiitämme OmniMount-tuotteen ostamisesta
Tack för att du köpte en OmniMount-produkt
Vă mulțumim că ați achiziționat un produs OmniMount
Благодарим ви, че закупихте продукт на OmniMount
Täname, et ostsite OmniMount toote
Pateicamies, ka iegādājāties OmniMount izstrādājumu
Dēkojame, kad īsigijote „OmniMount“ produktu
Zahvalujemo se vam za nakup OmniMountovega izdelka
Ďakujeme vám za zakúpenie produktu spoločnosti OmniMount
Благодарим вас за приобретение изделия OmniMount
OmniMount ürününü satın aldiğiniz için teşekkür ederiz
Takk for at du kjøpte et OmniMount-produkt
تن وامي نوأ تاجيتنم كئ ارشل ارکش
感谢您购买 OmniMount 产品
OmniMount 製品をご購入いただきまして、ありがとうございます

QUESTIONS?

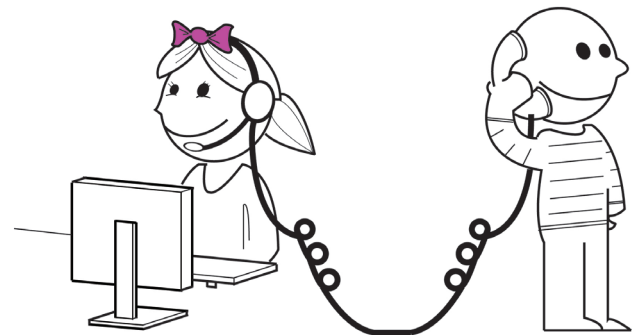
1-800-MOUNT-IT (1-800-668-6848)

NEED HELP? PLEASE CALL

¿NECESITA AYUDA? LLÁMENOS.
BESOIN D'AIDE? VEUILLEZ APPELER
BRAUCHEN SIE HILFE? RUFEN SIE UNS BITTE AN
HULP NODIG? BEL DAN MET
SEVE AIUTO? CHIAMARE
POTRZEBUJESZ POMOCY? ZADZWOŃ
POTŘEBUJETE POMOC? ZAVOLEJTE NÁM
SEGÍTSÉGRE VAN SZÜKSÉGE? TELEFONÁLJON!
ΧΡΕΙΑΖΕΣΤΕ ΒΟΗΘΕΙΑ; ΠΑΡΑΚΑΛΟΥΜΕ ΚΑΛΕΣΤΕ
PRECISA DE AJUDA? CONTACTE
BRUG FOR HJÆLP? RING TIL
TARVITSETKO APUA? SOITA
REIKIA PAGALBOS? SKAMBINKITE
POTREBUJETE POMOC? PROSÍM, VOLAJTE
НУЖНА ПОМОЩЬ? ЗВОНИТЕ
YARDIM MI LAZIM? LÜTFEN BIZI ARAYIN
TRENGER DU HJELP? RING OSS
您需要帮助吗? 请致电
ご質問がある場合は、お電話ください



1-800-MOUNT-IT (USA ONLY)



Ergotron, Inc.
8201 South 48th Street
Phoenix, AZ 85044-5355
1-800-MOUNT-IT (1-800-668-6848)
www.omnimount.com

All trademarks are the property of their respective companies. OmniMount is a registered trademark of Ergotron Inc. © 2012
PN:888-60-550-M-01 RevC