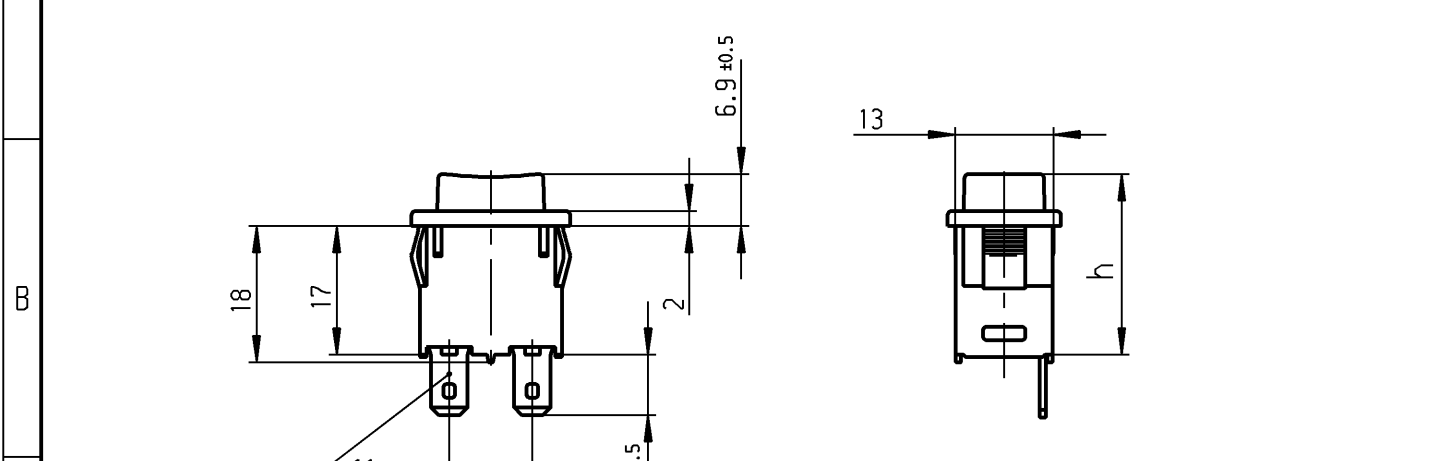
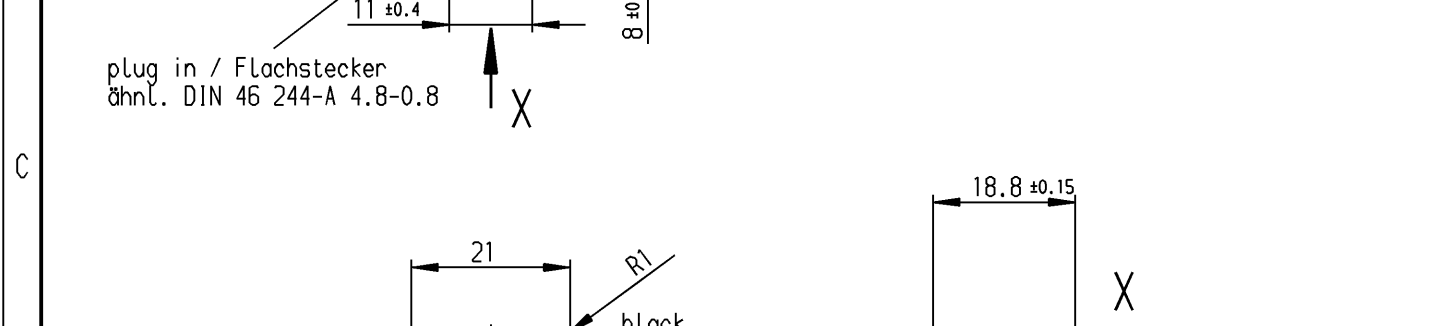


	1	2	3	4
A	recommended cut-out for snap-in fixing (edge opposite to snap-in direction) Empfohlener Ausschnitt für Rastbefestigung (Grat gegenüber Bestückungsseite)	wall thickness Wanddicke	length of cut-out Ausschnittlänge	width of cut-out Ausschnittbreite
		0.75 to / bis 1.25	19.2 -0.1	12.9 +0.1
		1.25 to / bis 2	19.4 -0.1	12.9 +0.1
		2 to / bis 3	19.8 -0.1	12.9 +0.1



plug in / Flachstecker
ähnl. DIN 46 244-A 4.8-0.8



Marking
Aufschrift



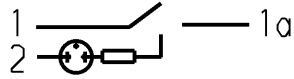
168..
16(4)/250 ~
12(8)/250 ~
10(8)/250 ~ 5E4



T1100/55

12A 125 - 250 VAC
1/2 HP 125-250 VAC

R 97



operating position	Schaltstellung	h
OFF	AUS	23.9
ON	EIN	20.85
block	Block	19.7

SPST

suitable for appliances of class II

date code of manufacture:
year / week
acc. to DIN EN 60062
Herstelljahr/-woche
nach DIN EN 60062

Ausschalter 1-polig

Für Geräte der Klasse II geeignet

Diese Unterlage ist geistiges Eigentum der Marquardt GmbH. Schutzvermerk nach DIN 34 beachten. Copyright reserved.

Für Form und Lage		Allgemeintoleranzen UNTOLERANCED DIMENSIONS		Pause COPY		Blatt SHEET		Typ		Zeichn./DRAWING NO.		Index	
FOR SHAPE AND LOC.		PROJECTION		Laengen LENGTH		Original DIN		K		1683.1101			
Für Winkel FOR ANGLE		Abmasse und Nennmassbereiche Angaben in mm		Radien RADII		Maßstab SCALE		Appliance Switch		Geräteschalter		MARQUARDT	
± 2°		ALL DIMENSIONS ARE IN MILLIMETRES		± 10%		1:1							
c		g		0-6 ± 0.15 ± 0.2		A4		CAD Medusa		Z			
b		f		>6-15 ± 0.2 ± 0.3				gez./DRAWN BY 25.01.01 grh					
a		e		>15-30 ± 0.25 ± 0.5				gepr./CHECKED BY Kiz					
31167		d		>30-70 ± 0.4				Ersatz für/REPLACEMENT OF					
Ausg. ISSUE		Änderung REVISION		gez. DRAWN BY									
25.10.04 hhe													
20.02.01 grh													
25.01.01 grh													

MARQUARDT
Marquardt GmbH, D-78604 Rietheim-Weilheim