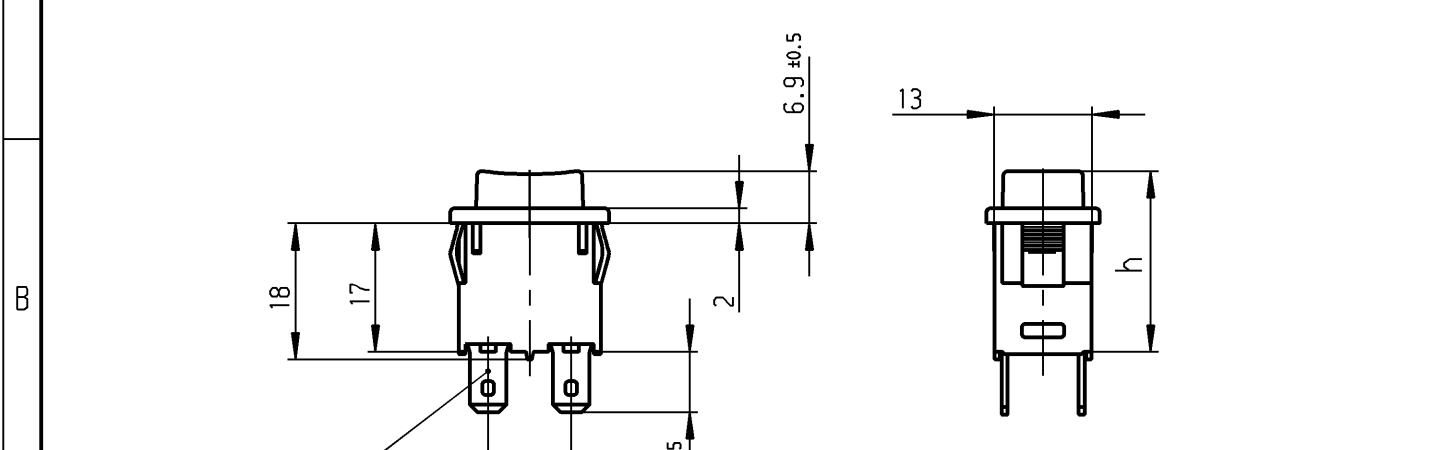
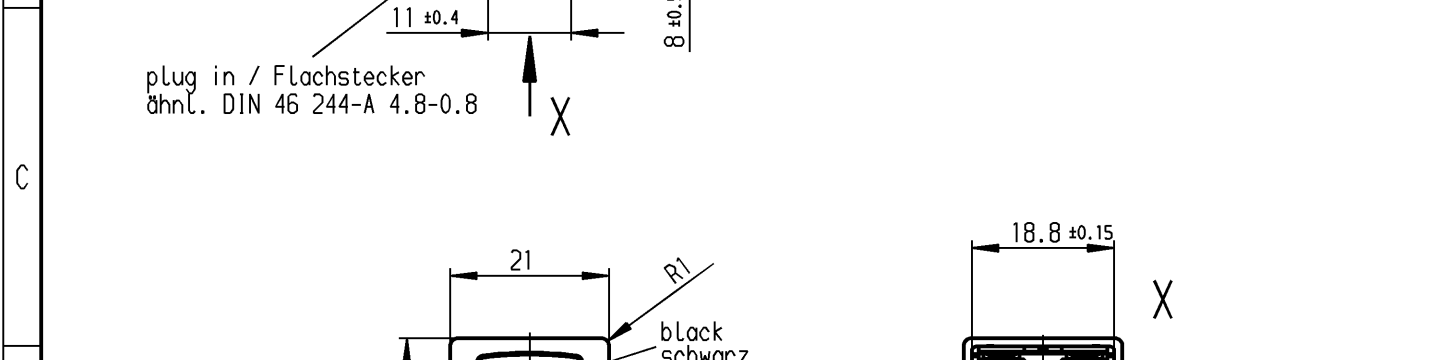


	1	2	3	4	
A	recommended cut-out for snap-in fixing (edge opposite to snap-in direction) Empfohlener Ausschnitt für Rastbefestigung (Grat gegenüber Bestückungsseite)		wall thickness Wanddicke	length of cut-out Ausschnittlänge	width of cut-out Ausschnittbreite
			0.75 to / bis 1.25	19.2 -0.1	12.9 +0.1
			1.25 to / bis 2	19.4 -0.1	12.9 +0.1
		2 to / bis 3	19.8 -0.1	12.9 +0.1	



plug in / Flachstecker
ähnl. DIN 46 244-A 4.8-0.8



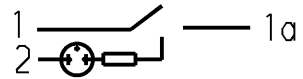
Marking
Aufschrift

Ⓜ
168..
16(4)/250 ~
12(8)/250 ~
10(8)/250 ~ 5E4
T100/55



12A 125 - 250 VAC
1/2 HP 125-250 VAC

R 97



operating position	Schaltstellung	h
OFF	AUS	23.9
ON	EIN	20.85
block	Block	19.7

DPST
suitable for appliances of class II

date code of manufacture:
year / week
acc. to DIN EN 60062

Herstelljahr/-woche
nach DIN EN 60062

Ausschalter 2-polig
Für Geräte der Klasse II geeignet

Diese Unterlage ist geistiges Eigentum der Marquardt GmbH. Schutzvermerk nach DIN 34 beachten. Copyright reserved.

Für Form und Lage FOR SHAPE AND LOC.		Allgemeintoleranzen UNTOLERANCED DIMENSIONS		Pause COPY		Blatt SHEET		Typ		Zeichn./DRAWING NO.		Index	
Für Winkel FOR ANGLE ± 2°		Abmasse und Nennmassbereiche Angaben in mm		Laengen LENGTH		Original DIN		K		1684.1101			
PROJECTION		ALL DIMENSIONS ARE IN MILLIMETRES		Radien RADII		Maßstab SCALE		Appliance Switch					
c		g		± 0.15		A4		Geräteschalter					
b		f		± 0.2		1:1		CAD Medusa					
a		e		± 0.3		30 mm		gez./DRAWN BY 25.01.01 grh					
28464		d		± 0.5				gepr./CHECKED BY Kiz					
Ausg. ISSUE		Ausg. ISSUE		± 10%				Ersatz für/REPLACEMENT OF					
Änderung REVISION		Änderung REVISION		± 1									
gez. DRAWN BY		gez. DRAWN BY		> 0-6									
				> 6-15									
				> 15-30									
				> 30-70									
				> 70-120									
				> 120-200									

MARQUARDT
Marquardt GmbH, D-78604 Rietheim-Weilheim