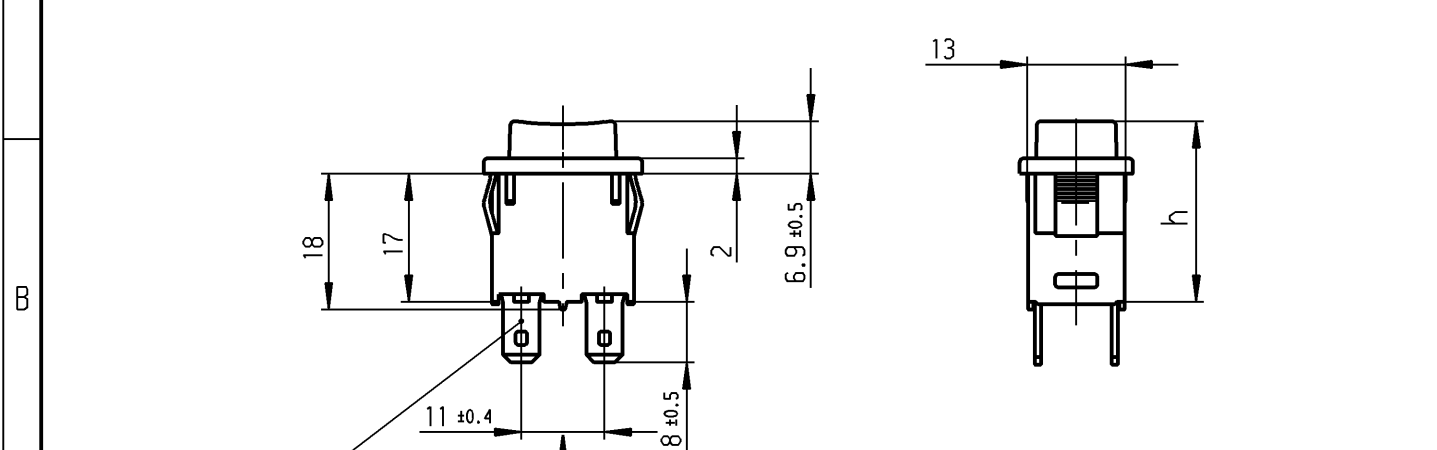
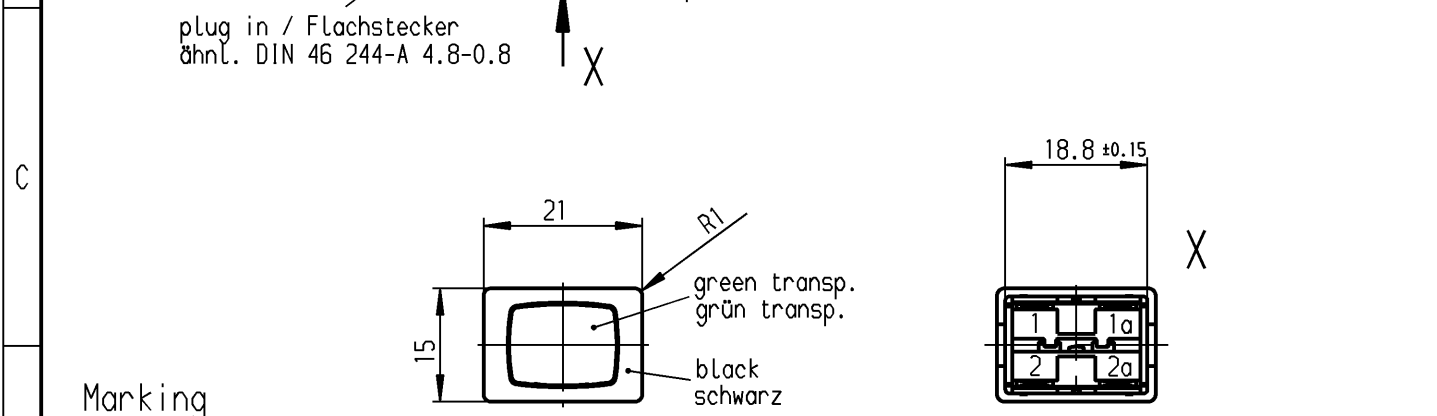


	1	2	3	4
	recommended cut-out for snap-in fixing (edge opposite to snap-in direction) Empfohlener Ausschnitt für Rastbefestigung (Grat gegenüber Bestückungsseite)	wall thickness Wanddicke	length of cut-out Ausschnittlänge	width of cut-out Ausschnittbreite
A		0.75 to / bis 1.25 1.25 to / bis 2 2 to / bis 3	19.2 -0.1 19.4 -0.1 19.8 -0.1	12.9 +0.1 12.9 +0.1 12.9 +0.1



plug in / Flachstecker
ähnl. DIN 46 244-A 4.8-0.8

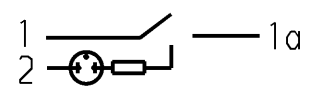


Marking
Aufschrift

Ⓜ
168.
16(4)/250 ~
12(8)/250 ~
10(8)/250 ~ 5E4
T100/55



12A 125 - 250 VAC
1/2 HP 125-250 VAC
R 97



date code of manufacture:
year / week
acc. to DIN EN 60062
Herstelljahr/-woche
nach DIN EN 60062

operating position	Schaltstellung	h
OFF	AUS	23.9
ON	EIN	20.85
block	Block	19.7

DPST

suitable for appliances of class II
neon lamp with Rv for 230V AC

Ausschalter 2-polig
Für Geräte der Klasse II geeignet
Glimmlampe mit Rv für 230V ~

Diese Unterlage ist geistiges Eigentum der Marquardt GmbH. Schutzvermerk nach DIN 34 beachten. Copyright reserved.

Für Form und Lage FOR SHAPE AND LOC.		Allgemeintoleranzen UNTOLERANCED DIMENSIONS		Pause COPY		Blatt SHEET		Typ K		Zeichn./DRAWING NO. 1687.1104		Index	
Für Winkel FOR ANGLE ± 2°		Abmasse und Nennmassbereiche Angaben in mm		Laengen LENGTH		Radien RADII		Original DIN		Maßstab SCALE		Appliance Switch	
PROJECTION		ALL DIMENSIONS ARE IN MILLIMETRES		0-6 ± 0.15		± 0.2		A4		1:1		Geräteschalter	
c		g		>6-15 ± 0.2		± 0.3		0		10		CAD Medusa	
b		f		>15-30 ± 0.25		± 0.5		20		20		gez./DRAWN BY 16.02.01 grh	
a		e		>30-70 ± 0.4		± 10%		30		30 mm		gepr./CHECKED BY Kiz	
31236		d		>70-120 ± 0.6				Ersatz für/REPLACEMENT OF		Z		MARQUARDT	
Ausg. ISSUE		Änderung REVISION		gez. DRAWN BY		Ausg. ISSUE		Änderung REVISION		gez. DRAWN BY		Marquardt GmbH, D-78604 Rietheim-Weilheim	