

5

4

3

2

1

D Blindstopfen mit Aufnahme für Bezeichnungsschilder

HARTING-Schild 7x20
SIEMENS-Schild 9x20

Blanking piece with slots for identification strip

HARTING-label 7x20
SIEMENS-label 9x20

2 Blindstopfen gehören zum Lieferumfang

2 blanking pieces belongs to supply schedule

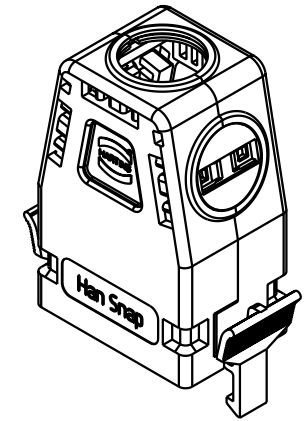
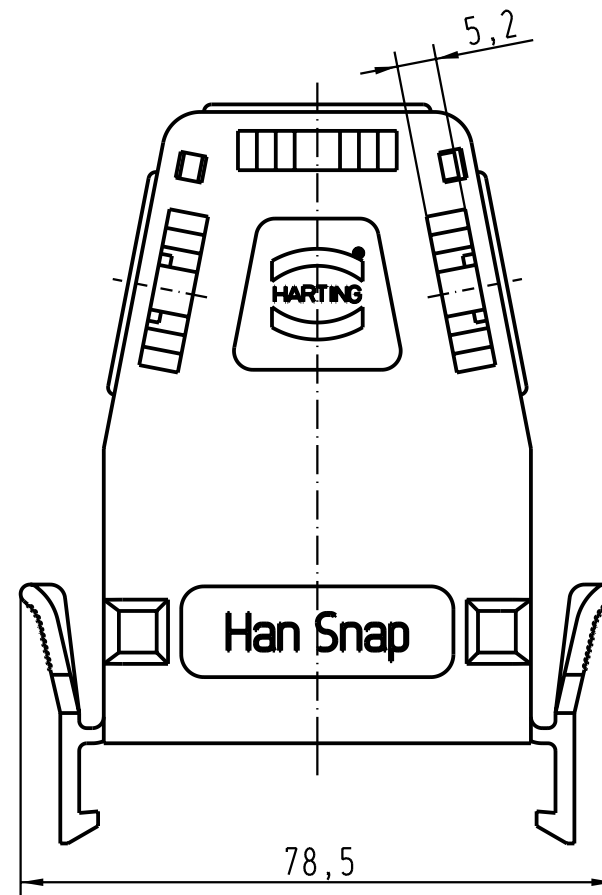
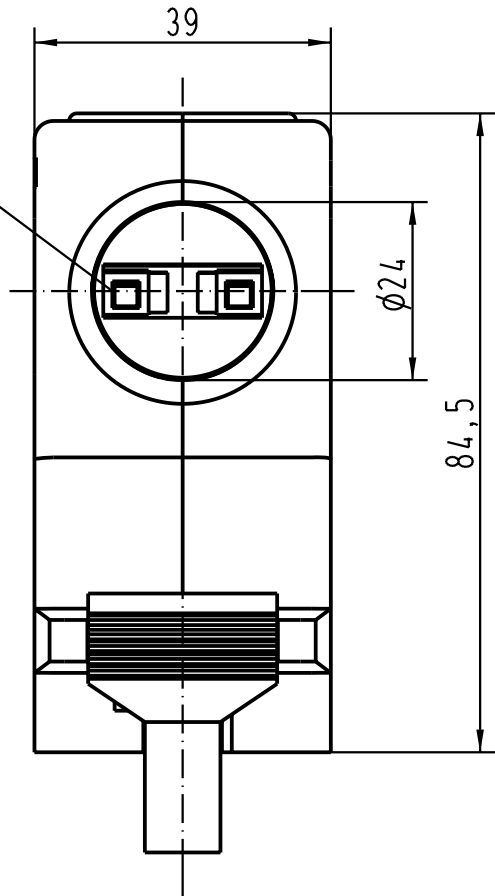
B



A

Für alle Kontakteinsätze der Baugröße Han B verwendbar, (z.B.: Han D, DD, K, HsB, HsC, ES, HvE, HvES, X)

usable for all inserts of the series Han B

(e.g.: Han D, DD, K, HsB, HsC, ES, HvE, HvES, X)



 All Dimensions in mm Original Size DIN A 4	Techn. Character.			Nicht tolerierte Masse/ Free size tolerances		
		Dat.	Name	Massestab/Scale 1:1	Han Snap Schalengehäuse/ Han Snap shell housing	
		Detail.	13.07.93			ZILK
		Insp.				OLE
	Stand.					
410278	01.12.02	DY	HARTING Electric GmbH & Co. KG D-32339 Espelkamp		TB 09 33 006 0401	
Mod.	Dat.	Name			Blatt/ page Sub.	