

PRODUCT DATA SHEET / DATENBLATT

P/N 624 773 3 02

Crimping die set for use with the following hand tools or CM25 crimp machines
Crimpeinheit für folgende Handwerkzeuge oder CM25 Crimpmaschinen



P/N 624 000 6
P/N 624 000 3



P/N 6370 0100 1 (EU)
P/N 6370 0200 1 (GB)
P/N 6370 0300 1 (USA)

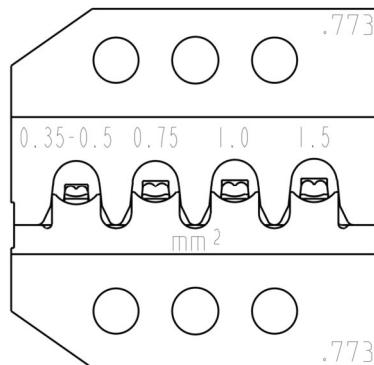


P/N 636 025-1
P/N 636 025-5
P/N 636 025-6

Description
Bezeichnung

Crimping die set 12.773 incl. wire stop
Crimpeinsatz 12.773 incl. Drahtanschlag

Image
Darstellung



Capacity mm² or AWG
Kapazität mm² oder AWG

0,35 - 1,5 mm²
22 - 15 AWG

Application (contact P/N)
Anwendung (Kontaktnummer)

Contact description	Manufacturer	P/N-Strip	P/N-Loose	Type	Range
Mini Mic Superseal 1,5	Tyco Electronics	282109	183024	Male	1,00 - 1,50
Mini Mic Superseal 1,5	Tyco Electronics	282110	183025	Female	1,00 - 1,50
Mini Mic Superseal 1,5	Tyco Electronics	282403	183035	Female	0,30 - 0,50
Mini Mic Superseal 1,5	Tyco Electronics	282404	183036	Female	0,30 - 0,50