

## PRODUCT DATA SHEET / DATENBLATT

### P/N 624 758 3 03

**Crimping die set for use with the following hand tools or CM25 crimp machines**  
**Crimpeinheit für folgende Handwerkzeuge oder CM25 Crimpmaschinen**



P/N 624 000 6  
P/N 624 000 3



P/N 6370 0100 1 (EU)  
P/N 6370 0200 1 (GB)  
P/N 6370 0300 1 (USA)



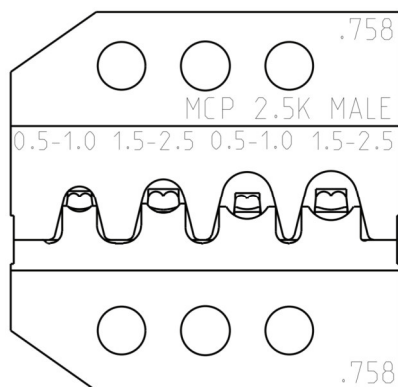
P/N 636 025-1  
P/N 636 025-5  
P/N 636 025-6

**Description**  
**Bezeichnung**

Crimping die set 12.727

Crimpeinsatz 12.727

**Image**  
**Darstellung**



**Capacity mm<sup>2</sup> or AWG**  
**Kapazität mm<sup>2</sup> oder AWG**

0,5 - 2,5 mm<sup>2</sup>  
20 - 14 AWG

**Application**  
**(contact P/N)**  
**Anwendung**  
**(Kontaktnummer)**

Contact description	Manufacturer	P/N-Strip	P/N-Loose	Type	Range
TAB 2.8 mm	Tyco Electronics	962841	963745	Male	0,50 - 1,00
TAB 2.8 mm	Tyco Electronics	962842	963746	Male	1,50 - 2,50
TAB 2.8 mm (EDS)	Tyco Electronics	962915	963748	Male	0,50 - 1,00
TAB 2.8 mm (EDS)	Tyco Electronics	962916	963749	Male	1,50 - 2,50