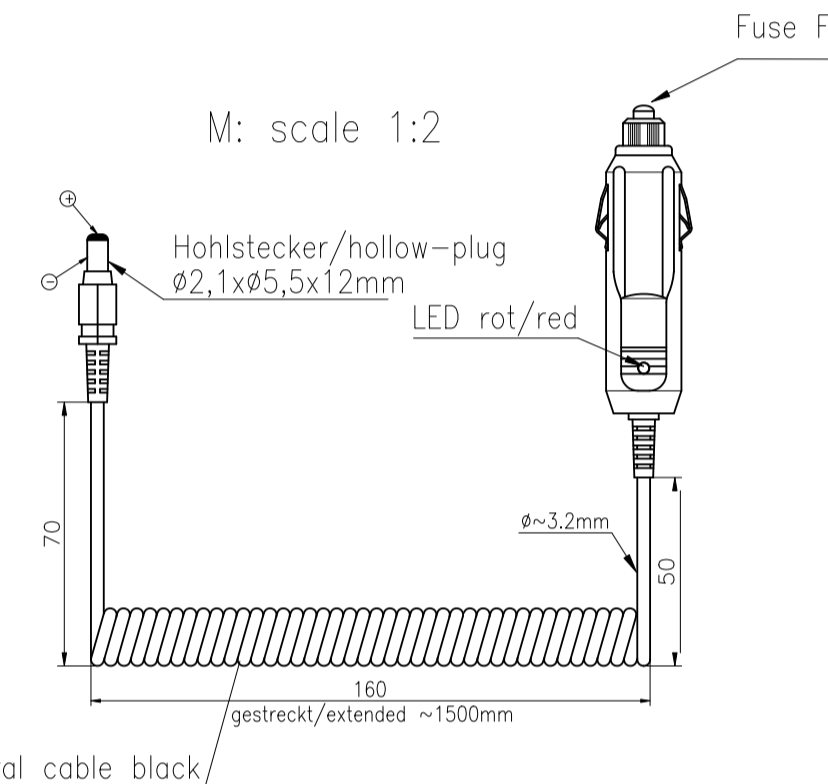


Aufkleber mit verschlüsseltem Produktionsdatum im Lampenkopf/sticker with date code (coded production date) in the head of the torch/

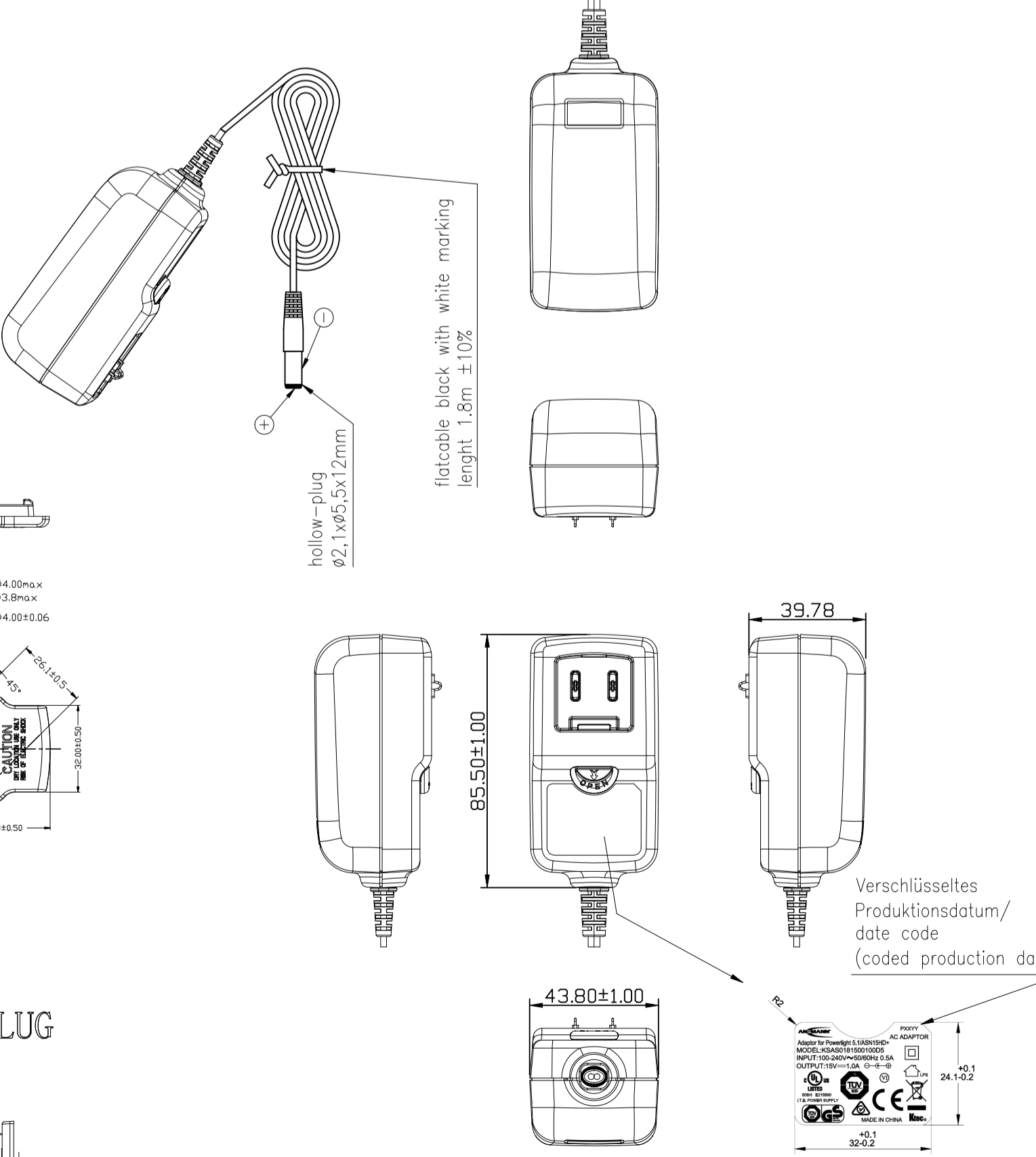
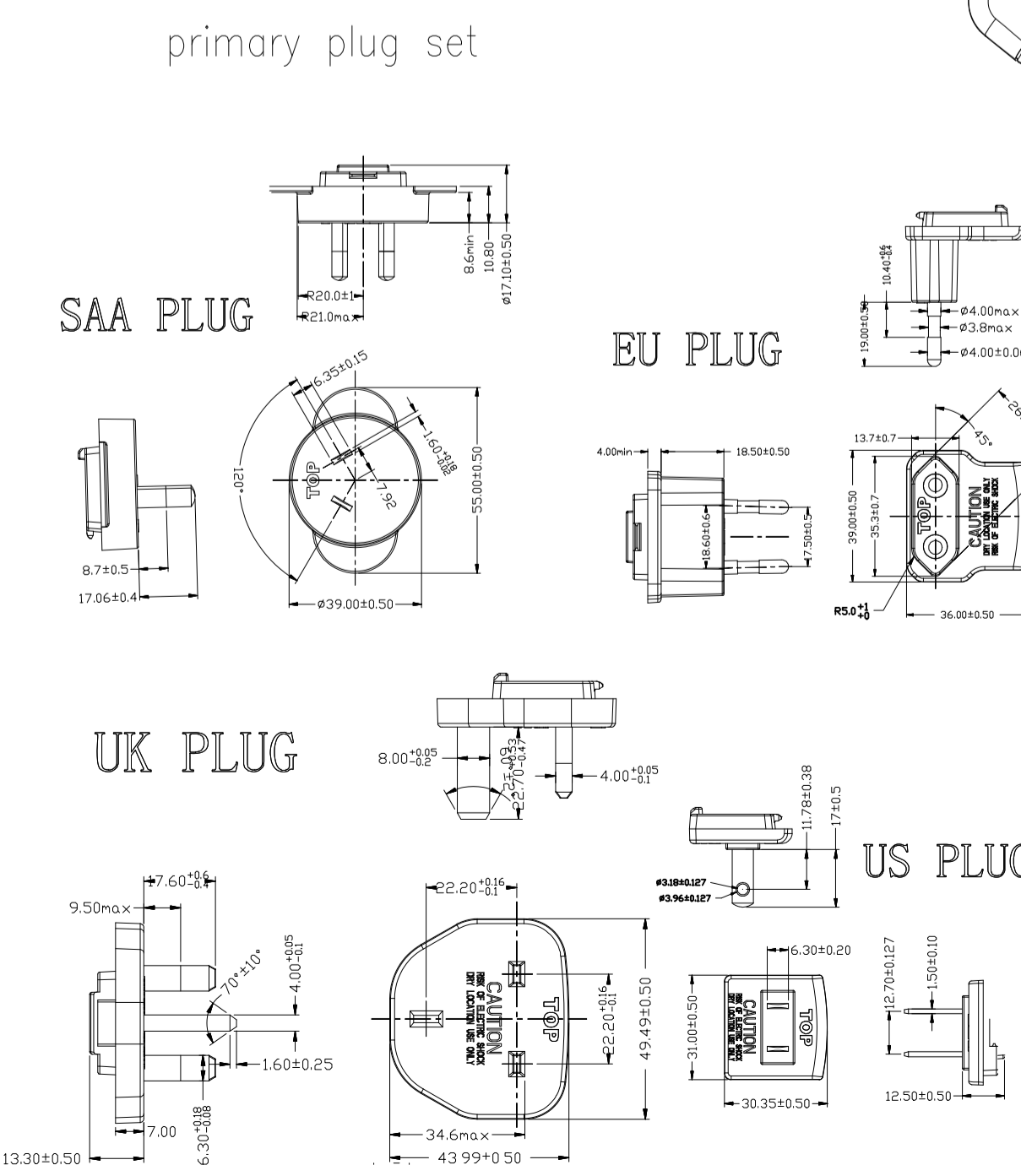
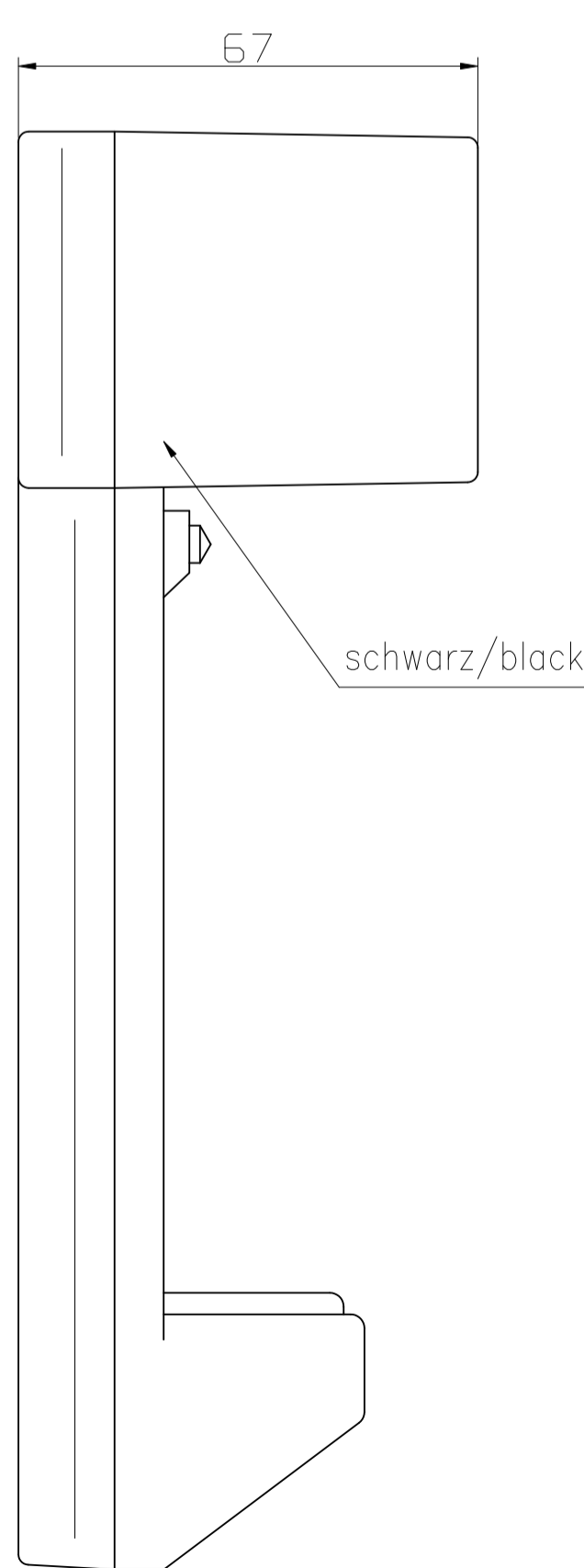
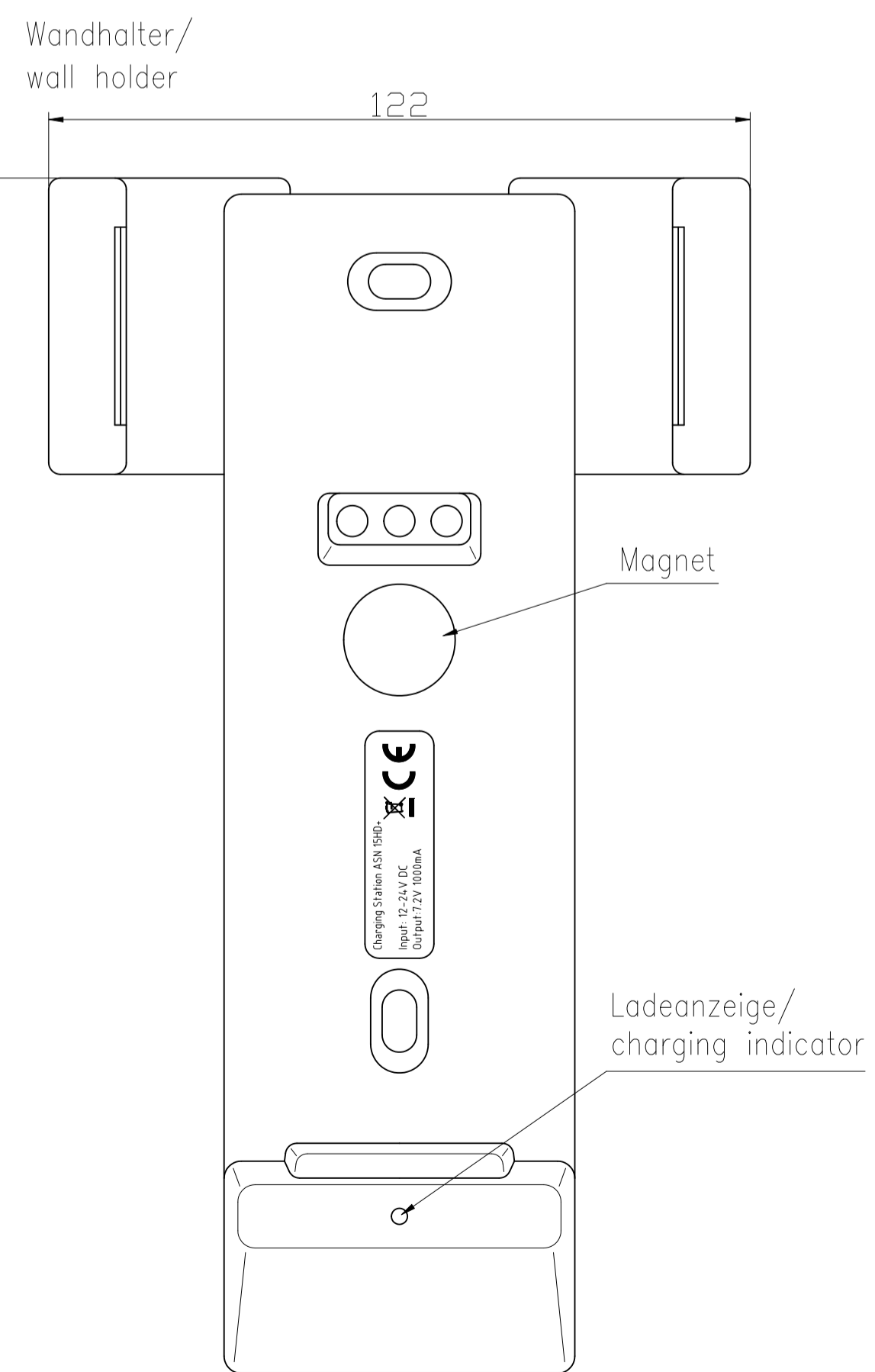


Technische Daten Lampe/  
technical data lamp

Leuchtmittel/ illuminant	: 6V 10W halogen bulb and 4x white LED's
Akku/ battery	: 7.2V/3000mAh NiMH maxE
Tiefentladeschutz/ deep discharge protection	: bei ca. 5,5...6,1V schaltet die Lampe vom Hauptlicht auf LED's um/ at approx. 5,5...6,1V the lamp switch from main light to the LED's
Ladestrom/ charging current	: approx. 800mA...1200mA at 7.2V
Akkuvollererkennung/ battery full detection	: -dU
Restkapazitätsanzeige/ battery status indicator	: 4 blaue LEDs (25%,50%,75%,100%)/ 4 blue LEDs (25%,50%,75%,100%)
Dimmfunktion/ dim function	: dimmen der Halogenbirne von 100%-25% durch drücken des Einschaltknopfes für ein paar Sekunden/ dim of halogen bulb from 100%-25% by pushing switchbutton for some seconds
Netztausfallelektronik/ mains failure electronic	: Hauptlicht schaltet ein/ main light switch on
Leuchtweite/ beam	: 1500m with halogen bulb 25m with LED
Leuchtdauer/ operating time	: 1...6h with halogen bulb 200h with LED's
Helligkeit/ brightness	: 550 Lumen 30000 Lux
Schutzart/ protection	: IP54
Gehäuse/ housing	: Kunststoffgehäuse, schwarz plastic housing, black
Betriebstemperatur/ operating temperature	: 0°C.....+25°C
Lagertemperatur/ storage temperature	: -25°C.....+50°C
Approbationen/ approvals	: CE

Technische Daten Wandhalter/  
technical data wall holder

Eingangsdaten/ input data	: 12-24VDC ±10% max.1A
Ausgangsdaten/ output data	: 7,2VDC 800...1200mA
Statusanzeige/ status indicator	
Ladung/ charging	: LED leuchtet rot/ LED lights red
Vorladung/ pre-charging	: LED leuchtet orange/ LED lights orange
Impulserhaltungsladung/ trickle charging	: LED leuchtet grün/ LED lights green
Bereitschattsanzeige/ stand by	: LED blinkt langsam rot/ LED flashes red slowly
Akkuvollererkennung/ battery full detection	: -dU
Verpolschutz/ reverse-connect protection	: mechanisch/ mechanical
Schutzart/ protection	: IP20
Approbationen/ approvals	: CE



Technische Daten Netzteil/  
technical data power supply

Eingangsdaten/ input data	: 100-240VAC ±10% 60/50Hz 0.4A
Ausgangsdaten/ output data	: 15VDC ±10% 1000mA
Isolation/ insolation	: 4KV Eingang/Ausgang/ input/output
Schutzart/ protection	: IP20
Betriebstemperatur/ operating temperature	: 0°C.....+25°C
Lagertemperatur/ storage temperature	: -25°C.....+70°C
Approbationen/ approvals	: CE; cULus; SAA; BEAB; GS
Gehäuse/ case	: Steckergehäuse schwarz/ plug-in case black
Verpackung/ package	: farbige Faltschachtel/ coloured folding box
Gewicht/ weight	: 1560g inkl. Verpackung und Zubehör 1560g incl. package and accessories
Lieferumfang/ shipment	: KFZ Adapter, Wechselsteckerset, Netzteil und 2 Farbfilterscheiben/ car lighter plug, exchangeable primary plug system, power supply and two colour disk diffuser

Verwendungsbereich/Application range	Zul. Abweichung/Allowable deviation	Oberfläche/Surface	Maßstab/Scale 1:1	Gewicht/Weight
V9 AC PSU label changed	08.12.16	LHE	Werkstoff/Werk material, Modell-Nr.	
V8 AC PSU label changed	01.12.16	LHE		
V7 AC PSU changed	31.05.16	LHE	2007 Datum/Date/Name	
V6 label changed	27.07.15	SIT	Erstellt/Drawn by	01.08. SP
V5 date code changed and address added	23.01.14	CF		
V4 sticker added	28.03.12	MI		
V3 engraving changed	27.01.11	MI		
V2 datasheet design changed	02.03.10	TAR		
V1 power supply changed	05.08.09	TAR		
V1 changed length of DC hollow plug	13.05.09	RA		
Version	Änderung/Change	Datum/Date	Ursprung/Origin	Proj: 56/50/06
Ersatz für/Replaced by			Ersatz durch/Replacement through	

ASN 15HD+ 5102143 Blatt/Sheet 1