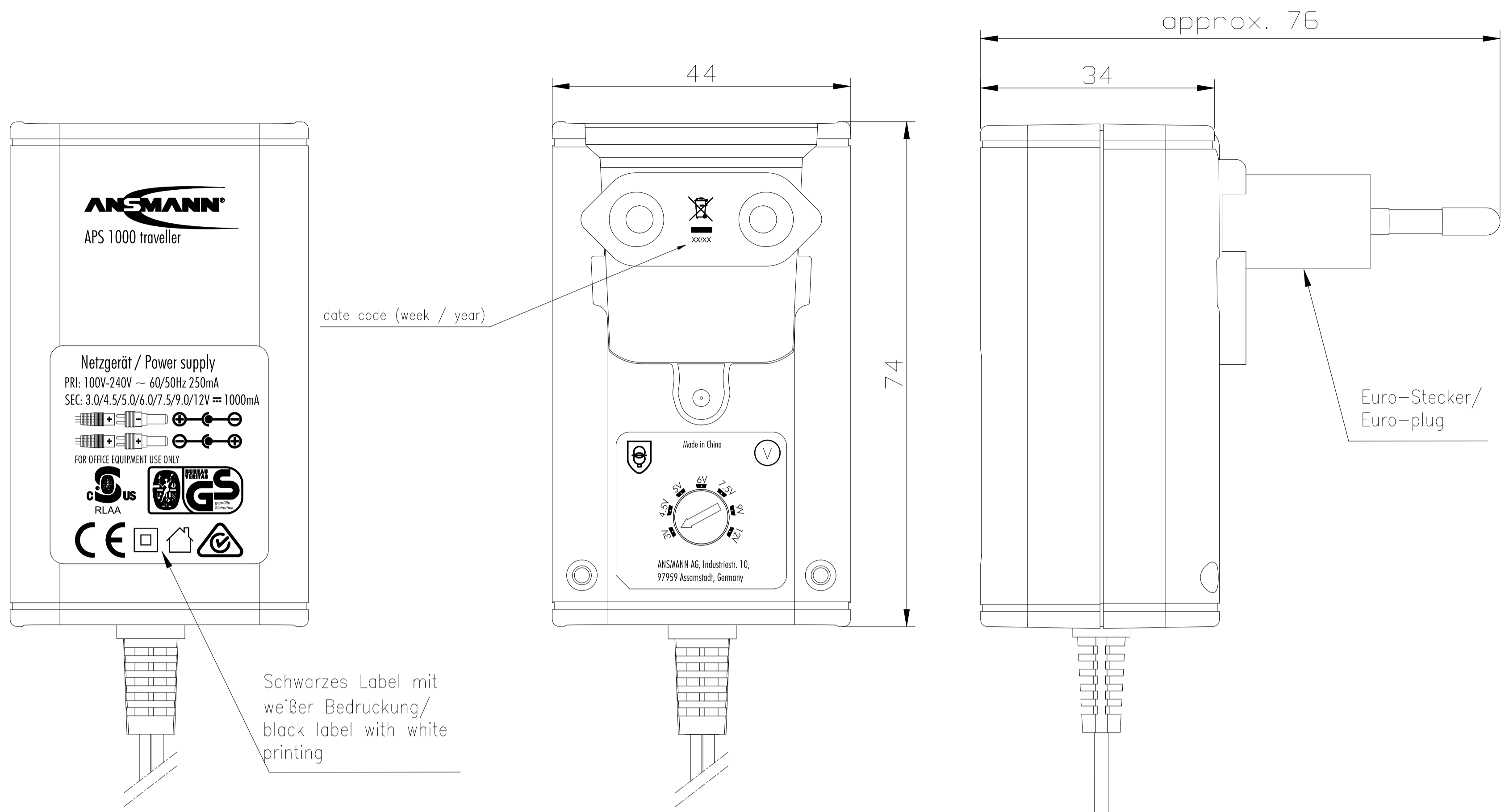
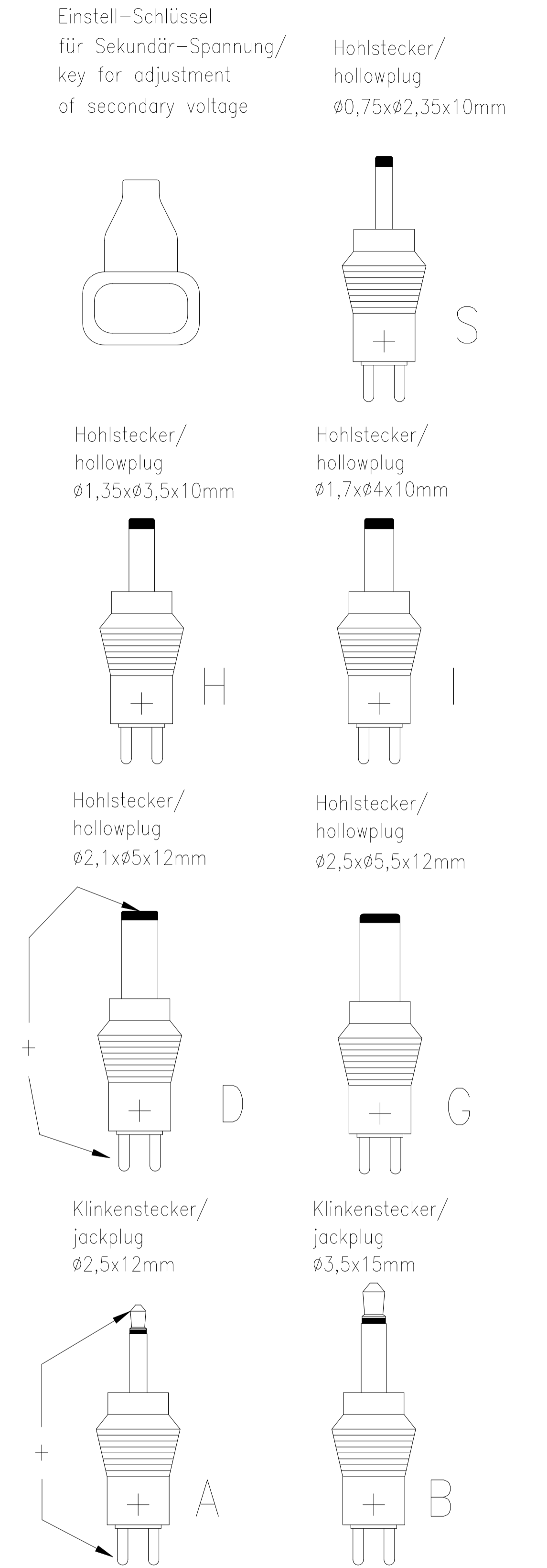
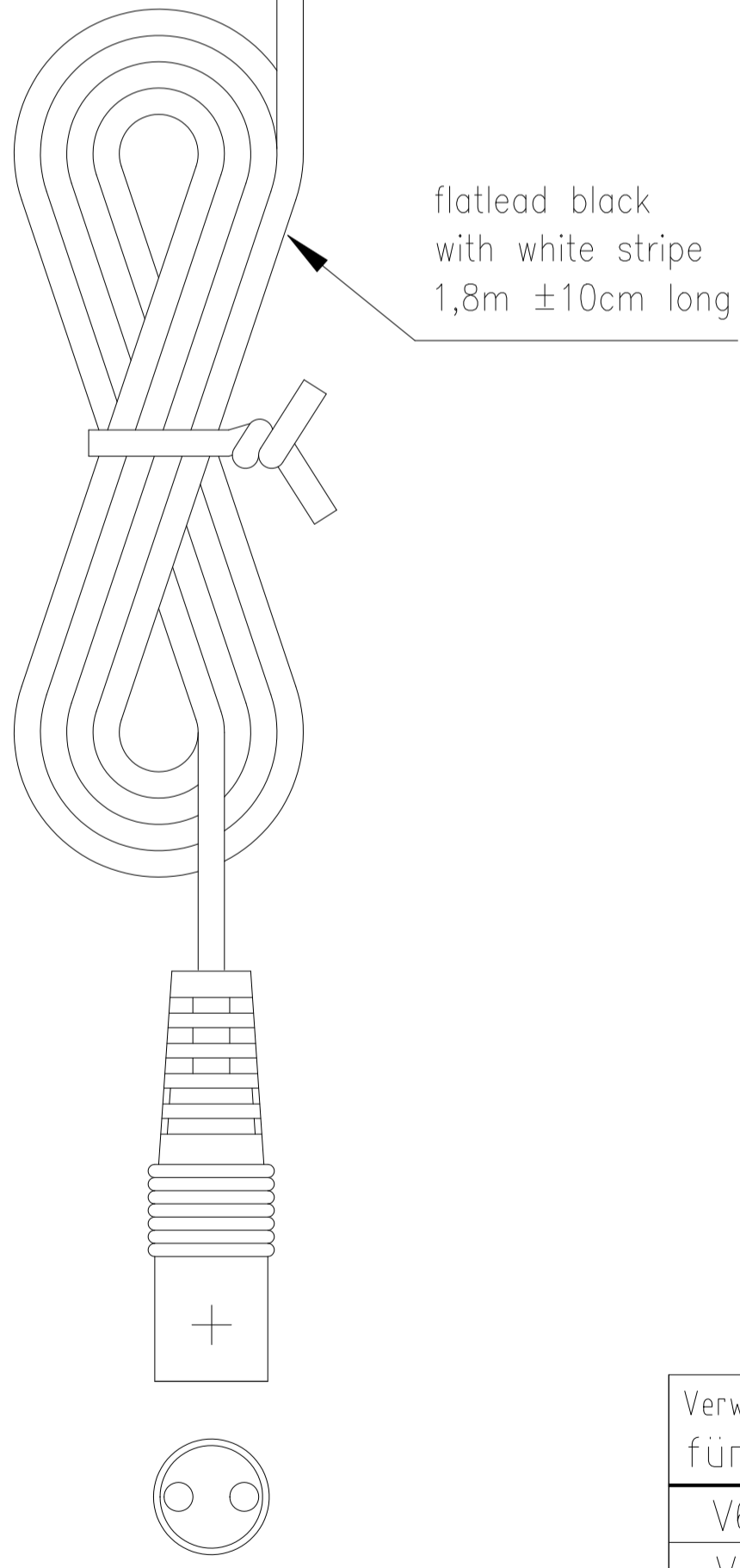


Diese Zeichnung/CAD-Daten dürfen ohne unsere Genehmigung weder veröffentlicht noch Dritten zugänglich gemacht werden. Ihre Benutzung ist nur für die Zwecke gestattet, für die wir sie ausdrücklich zur Verfügung gestellt haben. Die Zeichnung/CAD-Daten sind auf Verlangen jederzeit zurückzugeben. Wir übernehmen keine Haftung für Schäden, die durch die Verwendung dieser CAD-Daten entstehen. Die CAD-Daten sind urheberrechtlich geschützt und dürfen nicht kopiert, verbreitet oder in sonstiger Weise öffentlich zugänglich gemacht werden. In case of application of a patent or utility model, all rights are reserved. ANSMANN pursues a policy of continuous development. Therefore we reserve the right to modify and improve at any time the product described in this data sheet without prior notice.



**Technische Daten/
technical data**

- Eingangsspannung/
input voltage : 100–240V ±10% 60/50Hz 250mA
- Ausgangsspannung/
output voltage : 3–4.5–5–6–7.5–9–12V ±10%
stabilisiert/regulated
- Ausgangsstrom/
output current : 1000mA
- Leistungsaufnahme im Leerlauf/
stand-by power consumption : <0,3W
- Ausgangs-Schutz
output electrical protection : Kurzschluss/
short circuit
- Schutzart/
protection : IP 40
- Isolation/
insulation : 4 kV Eingang/Ausgang
primary/secondary
- Betriebstemperatur/
operating temperature : 0°C.....+25°C
- Lagertemperatur/
storage temperature : -25°C.....+70°C
- Gewicht/
weight : 206g inkl. Zubehör, ohne Verpackung/
206g incl. accessories, without package
- Gehäuse/
case : Steckergehäuse schwarz/
plug-in case black
- Gehäusematerial/
case material : UL94V-0
- Verpackung/
packaging : Blisterverpackung inkl. mehrsprachiger Bedienungsanleitung
blister shell incl. multilingual operating instruction
- Approbation/
approval : CE, cBVus, BVGS



Verwendungsbereich/Application range für Anfrage/for inquiry AN10708A			Zul. Abweichung/ Allowable deviation	Oberfläche/ Surface	Maßstab/Scale 1:1	Gewicht/Weight
V6	GS mark updated	13.09.16	DC		Werkstoff/Work material, Modell-Nr.	
V5	C-Tick added to power supply label	05.01.16	DC			
V4	US-plug changed	22.03.13	CB	2009	Datum/Date	Name
V3	BVGS approval added	11.05.11	ML	Erstellt/ Drawn by	17.03.	J.STUMPF
V2	cBVus approval added	10.03.11	ML			
V1	efficiency level changed	27.12.10	ML			
V0	"Made in China" added	14.04.10	PK			
V0	protection changed	23.03.10	TAR			Zeichnungsnummer/Drawing number Artikelnummer/Part number 5311113
V0	date code added	20.01.10	PK			
V0	weight edited	17.08.09	PK			
Version	Änderung/Change	Datum/Date	Name	Ursprung/Origin Proj. 090/24/09	Ersatz für/Replaced by	Ersatz durch/Replacement through:
						Blatt/ Sheet 1