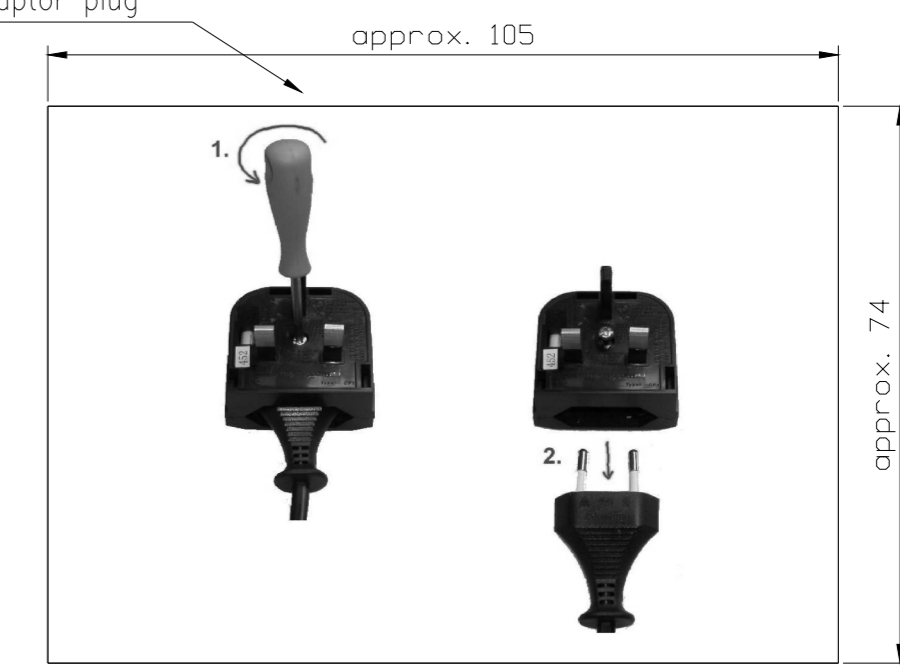
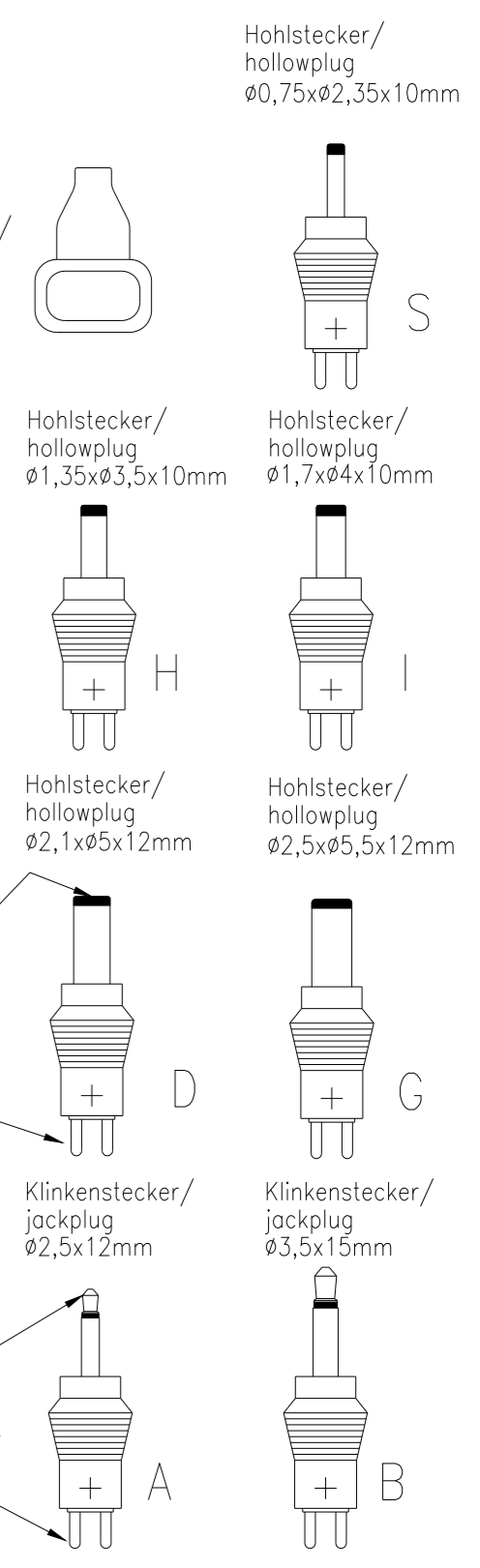


Beipackzettel hinzufügen:  
wie der Adapter zu entfernen ist/  
add leaflet:  
how to remove adaptor plug



Einstell-Schlüssel  
für Sekundär-Spannung/  
key for adjustment  
of secondary voltage



Technische Daten/ technical data	
Eingangsspannung/ input voltage	: 100-240V ±10% / 60/50Hz
Ausgangsspannung/ output voltage	: 12-15-18-19-20-22-24V ±10% stabilisiert/regulated
Ausgangsstrom/ output current	: 12V/2250mA; 15V/1800mA; 18V/1500mA; 19V/1400mA; 20V/1350mA; 22V 1200mA; 24V/1000mA
Leistungsaufnahme im Leerlauf/ stand-by power consumption	: <0,3W
Ausgangs-Schutz output electrical protection	: Kurzschluss/ short circuit
Schutzart/ protection	: IP 40
Isolation/ insulation	: 4 kV Eingang/Ausgang primary/secondary
Betriebstemperatur/ operating temperature	: 0°C.....+25°C
Lagertemperatur/ storage temperature	: -25°C.....+70°C
Gewicht/ weight	: 331g inkl. Zubehör, ohne Verpackung/ 331g incl. accessories, without package
Gehäuse/ case	: Steckergehäuse schwarz/ plug-in case black
Gehäusematerial/ case material	: ABS plastic
Verpackung/ packaging	: Blisterverpackung inkl. mehrsprachiger Bedienungsanleitung blister shell incl. multilingual operating instruction
Approbation/ approval	: CE

Verwendungsbereich/Application range		Zul. Abweichung/ Allowable deviation	Oberfläche/ Surface	Maßstab/Scale (DIN A2): 1:1	Gewicht/Weight
				Werkstoff/Work material, Modell-Nr.	
				2009 Datum/Date Name	
V3	GS-symbol deleted	05.10.15	SIT	JST	Zeichnungsname/Drawing name  APS 2250H UK
V2	date code changed and adress added	17.12.13	CF		
V1	printing updated	29.04.13	CB		
V0	efficiency level updated	03.04.12	ML		
V0	leaflet added	15.03.12	ML		
V0	"Made in China" added / CE size changed	29.03.10	MF		
V0	---	06.11.09	PK	Zeichnungsnummer/Drawing number Artikelnummer/Part number 5311143-UK	
Version	Anderung/Change	Datum/Date	Name	Ursprung/Origin	Proj. XX/XX/XX
				Ersatz für/Replaced by	Ersatz durch/Replacement through

Diese Zeichnung/ CAD-Daten dürfen ohne unsere Genehmigung weder vervielfältigt noch Dritten zugänglich gemacht werden. Ihre Benützung ist nur für die Zwecke gestattet, für die wir sie ausdrücklich zur Verfügung gestellt haben. Die Zeichnung/ CAD-Daten sind auf Verlangen unserer zugehörigen Zweigabteilungen und strafbarm und verpflichten zum Schadensersatz. Für den Fall der Aneinanderreihung einer Patente oder Gebrauchsmuster bleibt das Recht vorbehalten. ANSMANN behält sich das Recht vor, Änderungen ohne vorherige Ankündigung vorzunehmen. Änderungen vorbehalten. This drawing/ CAD data may be used only for the purposes for which we made them available expressly. Any other use is prohibited and liable to compensation. In case of application of a patent or a utility model, ANSMANN reserves the right of continuous improvement. This drawing is reserved.