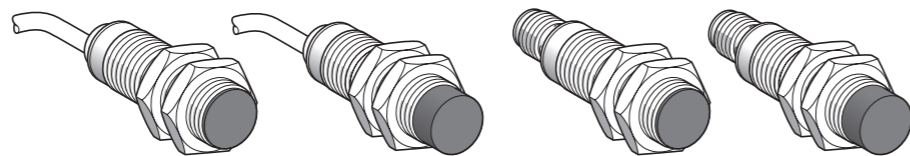


Inductive proximity sensor / Détecteurs de proximité inductifs / Induktive Näherungsschalter

DC 4 wires version / Versions DC 4 fils
4-Draht-DC- Versionen

UL Listing and CE Certification:
Applicable on proximity switches bearing the UL and CSA marks only.
Enclosure : Type 4X, 12 & 13.



CAUTION / AVERTISSEMENT / VORSICHT

HAZARD OF ELECTRIC SHOCK, EXPLOSION OR ARC FLASH

- Disconnect all power before servicing equipment.
- Use only the specified voltage when operating this equipment and any associated products.

Failure to follow these instructions can result in injury or equipment damage.

en The products have been designed in accordance with the standards in effect: IEC 60947-5-2, EN 62061 (2005), EN 61508 (2010), EN ISO 13849-1 (2008) to ensure the safety of machine operators and machine operating reliability, and have obtained the TÜV certifications n°44 788 13139303 (XS1N..PC410 or XS1..B3P. or XS4P..PC410.). The use of the safety module is required for the monitoring of this product.

⚠ When correctly installed and connected to the PREVENTA safety controllers they produce a SIL cl2 control circuit per EN 62061 (2005), SIL2 per EN 61508 (2010), PL=d or category 2 per EN ISO 13849 (2008).

RISQUE D'ELECTROCUTION, D' EXPLOSION OU D'ARC ELECTRIQUE

- Coupez l'alimentation avant de travailler sur cet appareil.
- N'utilisez que la tension indiquée pour faire fonctionner cet équipement et les produits associés.

Le non-respect de ces instructions peut provoquer des blessures ou des dommages matériels.

fr Les appareils ont été conçus d'après les normes en vigueur : IEC 60947-5-2, EN 62061 (2005), EN 61508 (2010), EN ISO 13849-1 (2008) afin d'assurer la sécurité des opérateurs machines et la fiabilité de fonctionnement des machines, et ont obtenu la certification TÜV n°44 788 13139303 (XS1N..PC410 ou XS1..B3P. ou XS4P..PC410.). L'utilisation des modules de sécurité est obligatoire pour la surveillance de cet appareil.

⚠ Correctement installés et raccordés aux automates de sécurité PREVENTA, ils permettent d'obtenir un circuit de commande SIL cl2 suivant EN 62061 (2005), SIL2 suivant EN 61508 (2010), PL=d ou catégorie 2 suivant EN ISO 13849 (2008).

STROMSCHLAG-, EXPLOSIONS- ODER LICHTBOGENGEFAHR

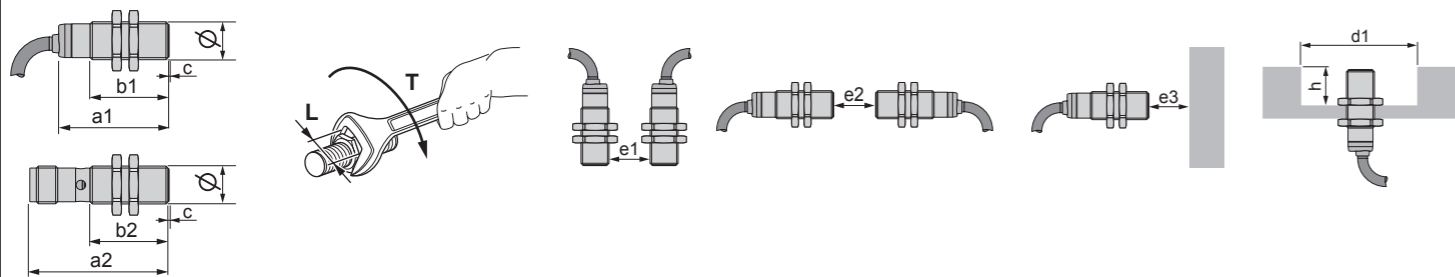
- Vor dem Arbeiten an dem Gerät dessen Stromversorgung abschalten.
- Verwenden Sie für den Betrieb des Geräts sowie aller zugehörigen Produkte ausschließlich die angegebene Spannung.

Die Nichtbeachtung dieser Anweisungen kann Körperverletzungen oder Sachschäden zur Folge haben.

de Die Geräte wurden entsprechend den geltenden Normen IEC 60947-5-2, EN 62061 (2005), EN 61508 (2010), EN ISO 13849-1 (2008) konzipiert, um die Sicherheit der Maschinen zu gewährleisten, und haben die TÜV-Zulassung erhalten n°44 788 13139303 (XS1N..PC410 oder XS1..B3P. oder XS4P..PC410.). Zur Überwachung dieses Produkts ist der Einsatz der Sicherheitsmdoule erforderlich.

⚠ Bei ordnungsgemäßer Installation und Anschluss an die PREVENTA Sicherheitssteuerungen erzeugen sie einen SI-cl2-Reglerkreis gemäß EN 62061 (2005), SIL2 gemäß EN 61508 (2010), PL=d oder Kategorie 2 gemäß EN ISO 13849 (2008).

Dimensions and Sensing distance / Dimensions et distance de détection / Abmessungen und Schaltabstand



1 mm = 0.0394 inch

| | Ø | Sn | Sn+ | a1 | a2 | b1 | b2 | c | L | T | e1 ≥ | | e2 ≥ | | e3 ≥ | | d1 ≥ | | h ≥ | |
|------------------------------------|---------|----|-----|----|----|----|----|----|----|----------|------|----|------|-----|------|----|------|----|-----|----|
| | | | | | | | | | | | mm | mm | mm | mm | mm | mm | mm | mm | mm | mm |
| metal métal Metall | M12x1 | 2 | 4 | 33 | 48 | 25 | 29 | 0 | 17 | 6 / 53.1 | 4 | 8 | 24 | 50 | 6 | 12 | 12 | 12 | 0 | 0 |
| | M18x1 | 5 | 8 | 37 | 49 | 28 | 28 | 0 | 24 | 15 / 177 | 10 | 16 | 60 | 100 | 15 | 25 | 18 | 18 | 0 | 0 |
| | M30x1,5 | 10 | 15 | 41 | 53 | 32 | 32 | 0 | 36 | 40 / 472 | 20 | 30 | 120 | 180 | 30 | 45 | 30 | 30 | 0 | 0 |
| metal métal Metall | M12x1 | 4 | | 38 | 53 | 25 | 29 | 5 | 17 | 6 / 53.1 | 16 | | 48 | | 12 | | 36 | | 8 | |
| | M18x1 | 8 | | 37 | 49 | 20 | 20 | 8 | 24 | 15 / 177 | 16 | | 96 | | 24 | | 54 | | 16 | |
| | M30x1,5 | 15 | | 41 | 53 | 19 | 19 | 13 | 36 | 40 / 472 | 60 | | 180 | | 45 | | 90 | | 30 | |
| plastic plastique Kunststoff | M12x1 | 4 | | 33 | 48 | 25 | 29 | 0 | 17 | 2 / 17.7 | 16 | | 48 | | 12 | | 36 | | 8 | |
| | M18x1 | 8 | | 34 | 48 | 26 | 29 | 0 | 24 | 5 / 44.3 | 16 | | 96 | | 24 | | 54 | | 16 | |
| | M30x1,5 | 15 | | 41 | 50 | 33 | 34 | 0 | 36 | 15 / 177 | 60 | | 180 | | 45 | | 90 | | 30 | |

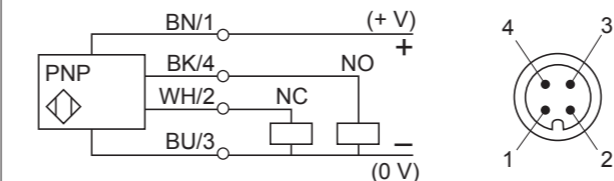
Sn+ : Increased range model / Portée augmentée / Erhöhter Schaltabstand

en Electrical equipment should be installed, operated and maintained only by qualified personnel. No responsibility is assumed by Schneider Electric for any consequences arising out of the use of this material.
fr Les équipements électriques doivent être installés, exploités et entretenus par un personnel qualifié. Schneider Electric décline toute responsabilité quant aux conséquences de l'utilisation de ce matériel.
de Elektrische Geräte dürfen nur von Fachpersonal installiert, betrieben, gewartet und instand gesetzt werden. Schneider Electric haftet nicht für Schäden, die aufgrund der Verwendung dieses Materials entstehen.

© 2015 Schneider Electric. "All Rights Reserved."

Wiring Diagrams / Schémas de câblage / Schaltpläne

Electrical installation / Mise en oeuvre électrique / Elektrische Installation



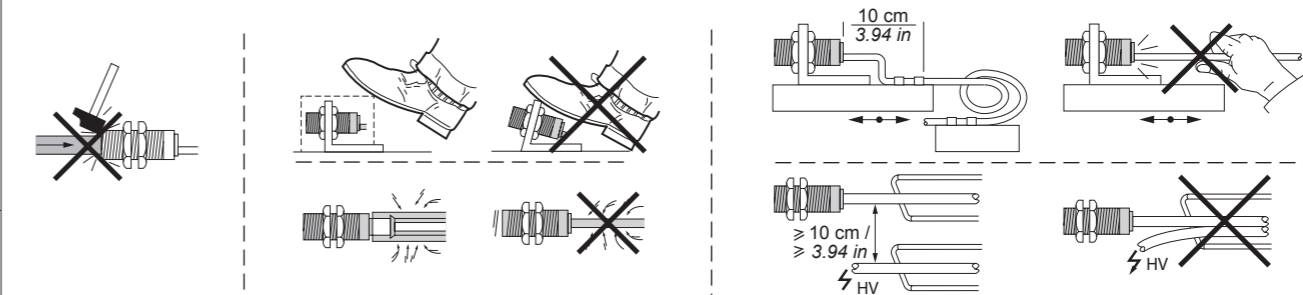
| | | | |
|----|-------|-------|---------|
| BN | Brown | Brun | Braun |
| BU | Blue | Bleu | Blau |
| BK | Black | Noir | Schwarz |
| WH | White | Blanc | Weiß |

| | | |
|--|----|----|
| | NO | NC |
| | | |
| | | |

| | |
|------------------------------------|---|
| Voltage limits (1) | --- 9...36 V |
| Load switching capacity (2) | 0...200 mA |
| Voltage drop (3) | < 2 V |
| Current consumption (4) | < 10 mA |
| Operating temperature (5) | - 25...+ 70 °C / - 13...+ 158 °F [-40...+70 °C (-40...+158 °F) and -25...+85 °C (-13...+185 °F), on order] (6) |
| Conformity to safety standards (7) | SIL2 following EN/IEC 61508 PL=d following EN/ISO 13849-1 SILcl2 following IEC 62061 |
| Reliability data (8) | MTTFd = 1810 years PFHd = 62,9 10 ⁻⁹ 1/h SFF = 92% DC = 74% with safety controller |

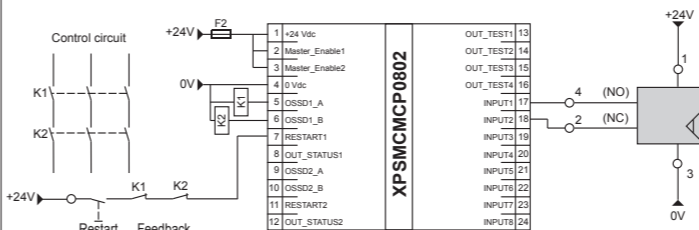
- (1) Limite de tension / Betriebsspannung
- (2) Courant commuté / Schaltstrom
- (3) Tension de déchet / Spannungsfall (Ausgang durchgesteuert)
- (4) Courant consommé / Leerlaufstrom
- (5) Température de fonctionnement / Betriebstemperatur
- (6) -40...+70 °C et / und -25...+85 °C, sur commande / auf Bestellung
- (7) Conformité aux normes de sécurité / Die Konformität mit Sicherheitsstandards
- (8) Données de fiabilité / Zuverlässigkeitsdaten

Installation precautions / Précautions de mise en oeuvre / Vorsicht bei der Inbetriebnahme



Wiring diagram examples / Exemples de schémas de câblage / Verdrahtungsschema-Beispiele

XS... - SIL2



fr **Configuration du produit pour un circuit de commande SIL2**
- L'unité doit être installée, connectée et mise en service par un électricien qualifié et formé à la technologie de sécurité.
- Vérifiez que la machine/le système est hors tension lors de la mise en oeuvre électrique, pour éviter tout démarrage involontaire pendant que vous connectez les appareils.
- Après la mise en place, le système doit subir une vérification fonctionnelle complète.
- Il est impératif de prendre des mesures pour éviter que des objets métalliques soient placés volontairement ou non sur le détecteur.
- Il est impératif de remplacer les unités endommagées.
- L'appareil doit être relié à une alimentation CC ayant un temps de rétention des sorties de 20 ms ou plus.
- Les 2 sorties complémentaires du détecteur doivent être connectées à un contrôleur de sécurité (relais de sécurité, contrôleur de sécurité, automate de sécurité...). Il n'est pas possible de n'en connecter qu'une seule. Le contrôleur de sécurité doit vérifier, selon le cycle de test de sécurité requis, que les 2 sorties du détecteur sont dans des états complémentaires. Si les 2 sorties ne sont pas dans des états complémentaires, le contrôleur de sécurité doit basculer dans un état verrouillé, qu'il doit conserver jusqu'à ce que le problème soit résolu et qu'une entrée de démarrage soit appliquée.

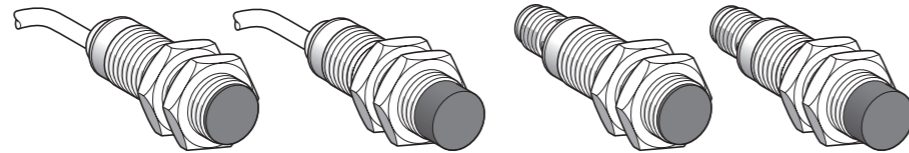
en **Product configuration for SIL2 control circuit**
- The unit must be installed, connected and put into operation by a qualified electrician trained in safety technology.
- Ensure that the entire machine/system is disconnected during the electrical installation. The machine/system could unintentionally start up while you are connecting the devices.
- After set-up the system has to be submitted to a complete function check.
- It is mandatory to take measures to avoid metallic objects being placed on the sensing face intentionally or unintentionally.
- It is mandatory to replace damaged units.
- The device must be supplied by a DC power supply unit with an output retention time of 20ms or longer.
- The 2 complementary outputs of the sensor must be connected to a safety controller (safety relay, safety controller, safety PLC ...), it is not allowed to connect only one output of the sensor. The safety controller must check, according to the required safety test cycle, that the 2 sensors outputs are in complementary states. If the 2 outputs are not in complementary states, the safety controller must switch into a lockout state. The safety controller must remain in the lockout state until the problem is corrected and a start input is applied.

de **Produktkonfiguration für SIL2-Reglerkreis**
- Die Einheit muss von einem qualifizierten, in Sicherheitstechnologie geschulten Elektriker installiert, angeschlossen und in Betrieb genommen werden.
- Stellen Sie sicher, dass die ganze Maschine/das gesamte System während der elektrischen Installation vom Netz getrennt ist. Andernfalls könnte die Maschine/das System versehentlich starten, während Sie die Geräte anschließen.
- Im Anschluss an die Einrichtung muss das System einer kompletten Funktionsprüfung unterzogen werden.
- Die Ergreifung von Maßnahmen, die verhindern, dass absichtlich oder unabsichtlich metallische Objekte auf die Ansprechfläche gelegt werden, ist zwingend vorgeschrieben.
- Beschädigte Einheiten müssen zwingend ausgetauscht werden.
- Das Gerät muss von einer Gleichstrom-Versorgungseinheit mit einer Ausgangsrückhaltezeit von mindestens 20 ms versorgt werden.
- Die beiden komplementären Ausgänge des Sensors müssen an eine Sicherheitssteuerung (Sicherheitsrelais, Sicherheitsregler, Sicherheits-SPS usw.) angeschlossen werden; es ist nicht zulässig, nur einen Ausgang des Sensors anzuschließen. Die Sicherheitssteuerung muss gemäß dem vorgeschriebenen Sicherheitstestzyklus prüfen, dass sich die beiden Sensorengänge in einem komplementären Zustand befinden. Wenn sich die beiden Ausgänge nicht in einem komplementären Zustand befinden, muss die Sicherheitssteuerung in einen Sperrzustand umschalten. Die Sicherheitssteuerung muss in diesem Sperrzustand verbleiben, bis das Problem behoben ist und ein Starteingang angelegt wurde.

Detectores de proximidad inductivos / Interruttori di prossimità induttivi / 电感式接近传感器

Versiones de CC de 4 conductores
Versioni DC a 4 fili / DC 4 线版本

Listing and Certification:
Applicable on proximity switches
bearing the UL and CSA marks only:
Enclosure : Type 4X, 12 & 13.



AVISO / ATTENZIONE / 注意

RIESGO DE ELECTROCUCIÓN, EXPLOSIÓN O ARCO ELÉCTRICO

- Desconecte toda alimentación antes de realizar el servicio.
- Aplique sólo la tensión especificada cuando utilice este equipo y los productos asociados.

Si no se siguen estas instrucciones pueden producirse lesiones personales o daños en el equipo.

Los aparatos han sido diseñados según las normas en vigor: IEC 60947-5-2, EN 62061 (2005), EN 61508 (2010), EN ISO 13849-1 (2008) con el objetivo de garantizar la seguridad de los operadores máquinas y la fiabilidad de funcionamiento de las máquinas, y han obtenido las certificaciones TÜV n° 44 788 13139303 (XS1N..PC410 o XS1..B3P. o XS4P..PC410.).

Es necesario utilizar los módulos de seguridad para la monitorización de este producto.

Al instalarse correctamente y conectarse a los controladores de seguridad PREVENTA, generan un circuito de control SIL cl2 según EN 62061 (2005), SIL2 según EN 61508 (2010) y PL=d o categoría 2 según EN ISO 13849 (2008).

RISCHIO DI SCOSSA ELETTRICA, DI ESPLOSIONE O DI OFTALMIA DA FLASH

- Scollegare l'apparecchio dalla presa di corrente prima di qualsiasi intervento.
- Per utilizzare questa apparecchiatura e tutti i prodotti associati usare solo la tensione specificata.

Il mancato rispetto di queste istruzioni può provocare infortuni o danni alle apparecchiature.

Gli apparecchi sono stati progettati in base alle norme in vigore: IEC 60947-5-2, EN 62061 (2005), EN 61508 (2010), EN ISO 13849-1 (2008) allo scopo di garantire la sicurezza degli operatori delle macchine e l'affidabilità di funzionamento di queste ultime, ed hanno ottenuto le certificazioni TÜV n° 44 788 13139303 (XS1N..PC410 o XS1..B3P. o XS4P..PC410.). Sono necessari i moduli di sicurezza per il monitoraggio di questo prodotto.

Se correttamente installati e collegati ai controller di sicurezza PREVENTA i prodotti generano un circuito di controllo SIL cl2 secondo EN 62061 (2005), SIL2 secondo EN 61508 (2010), PL=d o la categoria 2 secondo EN ISO 13849 (2008).

有触电致死、爆炸或电弧的危险。

- 维修设备前，先断开所有电源连接。
- 在操作本设备及相关产品时，必须使用指定电压。

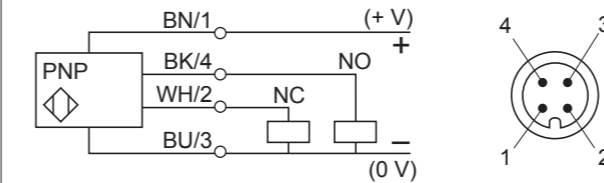
不按照上述规定操作会导致人员受伤或设备损毁。

这些产品的设计符合下列适用标准: IEC 60947-5-2, EN 62061 (2005), EN 61508 (2010), EN ISO 13849-1 (2008), 因而能确保 机器操作人员的安全和 机器运行的稳定性; 此外, 並已取得了TUV認證的 N°44 788 13139303 (XS1N..PC410 或 XS1..B3P. 或 XS4P..PC410)。在监控本产品时必须使用 这些安全模块。

如果 正确安装并连接到 PREVENTA 安全控制器, 它们会产生分别符合以下标准的控制电路: 符合 EN 62061 (2005) 的 SIL cl2、符合 EN 61508 (2010) 的 SIL2, 符合 ISO 13849 (2008) 的 PL=d 或 类别 2。

Esquemas de cableado / Schemi di cablaggio / 接线图

Instalación eléctrica / Messa in opera elettrica / 电气安装



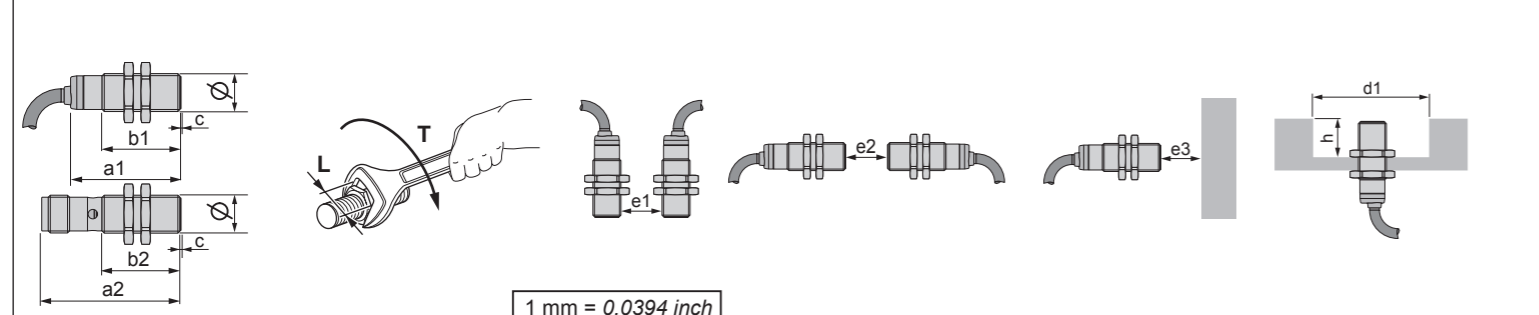
| | | | | |
|----|-------|--------|---------|----|
| BN | Brown | marrón | marrone | 褐色 |
| BU | Blue | azul | blu | 蓝色 |
| BK | Black | negro | nero | 黑色 |
| WH | White | blanco | bianco | 白色 |

| | | |
|--|----|----|
| | NO | NC |
| | | |
| | | |

- (1) Límites de tensión / Limiti di tensione / 电压限制
- (2) Intensidad conmutada / Corrente commuta / 开关电容负载
- (3) Tensión residual / Caduta di tensione / 电压降
- (4) Intensidad consumida / Corrente consumata / 电流消耗
- (5) Temperatura de funcionamiento / Temperatura di funzionamento / 工作温度
- (6) -40...+70 °C et / und -25...+85 °C, en orden / su ordinazione / 在订
- (7) Conformidad con las normas de seguridad / Conformità alle norme di sicurezza / 符合安全标准
- (8) datos Confiabilidad / dati Affidabilità / 可靠性数据

| | |
|------------------------------------|---|
| Voltage limits (1) | --- 9...36 V |
| Load switching capacity (2) | 0...200 mA |
| Voltage drop (3) | < 2 V |
| Current consumption (4) | < 10 mA |
| Operating temperature (5) | -25...+70 °C / -13...+158 °F [-40...+70 °C (-40...+158 °F) and -25...+85 °C (-13...+185 °F), on order] (6) |
| Conformity to safety standards (7) | SIL2 following EN/IEC 61508 PL=d following EN/ISO 13849-1 SILcl2 following IEC 62061 |
| Reliability data (8) | MTTFd = 1810 years PFHd = 62,9 10-9 1/h SFF = 92% DC = 74% with safety controller |

Dimensiones y Distancia de detección / Dimensioni e Distanza di rilevamento / 尺寸和检测距离



1 mm = 0.0394 inch

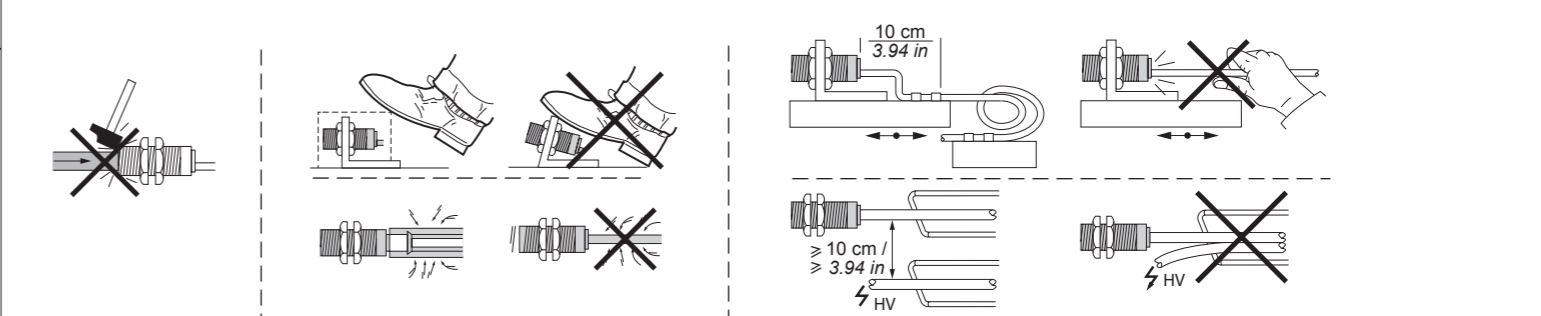
| | Ø | Sn | Sn+ | a1 | a2 | b1 | b2 | c | L | T | e1 ≥ | e2 ≥ | e3 ≥ | d1 ≥ | h ≥ | | | | | |
|---------------------------|---------|----|-----|----|----|----|----|----|----|-------------|------|------|------|------|-----|-----|----|----|----|---|
| | mm | mm | mm | mm | mm | mm | mm | mm | mm | Nm / lb-in. | Sn | Sn+ | Sn | Sn+ | Sn | Sn+ | | | | |
| metal metal 金属 | M12x1 | 2 | 4 | 33 | 48 | 25 | 29 | 0 | 17 | 6 / 53.1 | 4 | 8 | 24 | 50 | 6 | 12 | 12 | 12 | 0 | 0 |
| | M18x1 | 5 | 8 | 37 | 49 | 28 | 28 | 0 | 24 | 15 / 177 | 10 | 16 | 60 | 100 | 15 | 25 | 18 | 18 | 0 | 0 |
| | M30x1,5 | 10 | 15 | 41 | 53 | 32 | 32 | 0 | 36 | 40 / 472 | 20 | 30 | 120 | 180 | 30 | 45 | 30 | 30 | 0 | 0 |
| metal metal 金属 | M12x1 | 4 | | 38 | 53 | 25 | 29 | 5 | 17 | 6 / 53.1 | 16 | | 48 | | 12 | | 36 | | 8 | |
| | M18x1 | 8 | | 37 | 49 | 20 | 20 | 8 | 24 | 15 / 177 | 16 | | 96 | | 24 | | 54 | | 16 | |
| | M30x1,5 | 15 | | 41 | 53 | 19 | 19 | 13 | 36 | 40 / 472 | 60 | | 180 | | 45 | | 90 | | 30 | |
| plástico plastic 塑料 | M12x1 | 4 | | 33 | 48 | 25 | 29 | 0 | 17 | 2 / 17.7 | 16 | | 48 | | 12 | | 36 | | 8 | |
| | M18x1 | 8 | | 34 | 48 | 26 | 29 | 0 | 24 | 5 / 44.3 | 16 | | 96 | | 24 | | 54 | | 16 | |
| | M30x1,5 | 15 | | 41 | 50 | 33 | 34 | 0 | 36 | 15 / 177 | 60 | | 180 | | 45 | | 90 | | 30 | |

Sn+ : Mayor rango / Aumento della gamma / 增幅

- Sólo el personal de servicio cualificado podrá instalar, utilizar, reparar y mantener el equipo eléctrico. Schneider Electric no asume las responsabilidades que pudieran surgir como consecuencia de la utilización de este material.
- Le apparecchiature elettriche devono essere installate, usate e riparate solo da personale qualificato. Schneider Electric non assume nessuna responsabilità per qualunque conseguenza derivante dall'uso di questo materiale.
- 电器设备的安装、操作、维修和维护工作仅限于合格人员执行。对于超出本资料所引发的任何后果, Schneider Electric 概不负责。

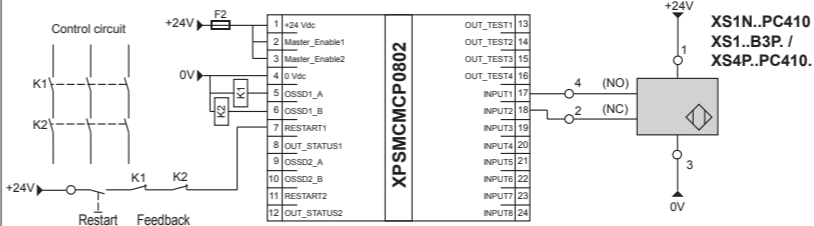
© 2015 Schneider Electric. "All Rights Reserved."

Precauciones de instalación / Precauzioni di messa in servizio / 使用注意事项



Ejemplos de diagramas de cableado / Esempi di schemi di collegamento / 接线图示例

XS... - SIL2



Configuración del producto para el circuito de control SIL2

- Un electricista cualificado formado en tecnología de seguridad debe instalar, conectar y poner en marcha la unidad.
- Asegúrese de que la máquina/el sistema completo está desconectado durante la instalación eléctrica. La máquina/el sistema podría ponerse en marcha de forma imprevista mientras esté conectando los dispositivos.
- Después de la configuración, el sistema se debe someter a la comprobación completa de sus funciones.
- Es obligatorio tomar medidas para evitar que haya objetos metálicos en la cara de detección de forma intencionada o imprevista.
- Es obligatorio reemplazar las unidades dañadas.
- El dispositivo debe estar alimentado por una unidad de fuente de alimentación CC con un tiempo de retención de salida de 20 ms o más.
- Las dos salidas complementarias del sensor deben estar conectadas a un controlador de seguridad (relé de seguridad, controlador de seguridad, PLC de seguridad...), no está permitido conectar solo una salida del sensor. El controlador de seguridad debe comprobar, según el ciclo de prueba de seguridad requerido, que las salidas de los dos sensores están en estados complementarios. Si las dos salidas no están en estados complementarios, el controlador de seguridad debe pasar a un estado de bloqueo. El controlador de seguridad debe permanecer en el estado de bloqueo hasta que el problema se corrija y se aplique una entrada de inicio.

Configurazione del prodotto per il circuito di controllo SIL2

- L'unità deve essere installata, collegata e messa in funzionamento da un tecnico qualificato nella tecnologia relativa alla sicurezza.
- Assicurarsi che durante l'installazione elettrica l'intera macchina/sistema sia messa fuori tensione. La macchina/sistema può avviarsi non intenzionalmente durante la connessione dei dispositivi.
- Dopo la configurazione il sistema deve essere sottoposto ad un controllo funzionale completo.
- È obbligatorio prendere misure che evitino che oggetti metallici vengano posizionati intenzionalmente o non intenzionalmente sul lato di rilevamento dei sensori.
- È obbligatorio sostituire le unità danneggiate.
- Il dispositivo deve essere alimentato da un'unità di alimentazione DC con un tempo di ritenzione d'uscita di 20ms o superiore.
- Le 2 uscite complementari del sensore devono essere collegate al controller safety (relé di sicurezza, controller safety, PLC di sicurezza...), e non è ammesso collegare solo un'uscita del sensore. Il controller safety deve controllare, in base al ciclo del test di sicurezza, che le 2 uscite dei sensori siano negli stati complementari. Se le 2 uscite non sono negli stati complementari, il controller safety deve commutare nello stato di blocco. Il controller safety deve rimanere nello stato di blocco fino a quando è stato risolto il problema e viene applicato il segnale di avvio all'ingresso.

SIL2 控制电路的产品配置

- 该装置必须由在安全技术领域训练有素的合格电工进行安装、连接及投入使用。
- 在电气安装期间, 请确保整个机器/系统已断开连接。当您连接设备时, 机器/系统可能会在无意间启动。
- 完成设置后, 必须提交系统以完成功能检查。
- 必须采取措施, 以避免在有意或无意间将金属物件放在传感面上。
- 必须更换损坏的装置。
- 该设备必须由输出保留时间为 20 毫秒或更长时间的直流电源设备进行供电。
- 传感器的 2 个互补输出必须连接到安全控制器 (安全继电器、安全控制器、安全 PLC...), 不允许连接到该传感器仅有的一个输出端。安全控制器必须根据规定的安全测试循环检查 2 个传感器输出是否处于互补状态。如果 2 个输出不是处于互补状态, 则安全控制器必须切换到锁定状态。安全控制器必须保持为锁定状态, 直到问题得以解决, 且施加了启动输入。