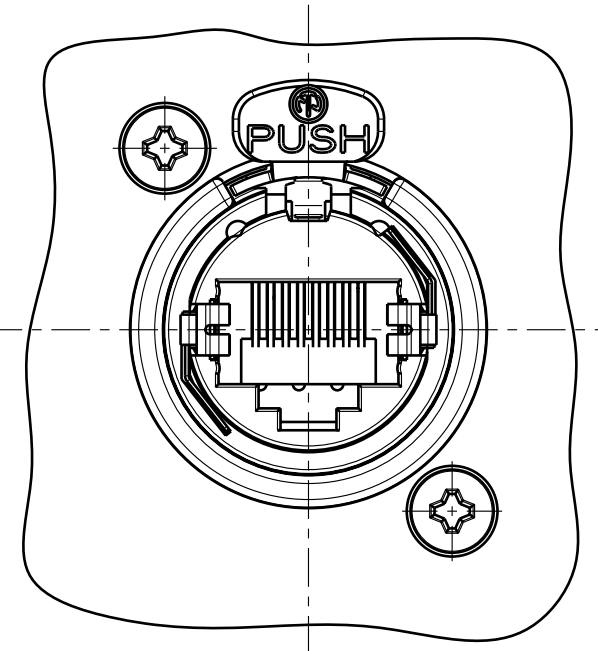
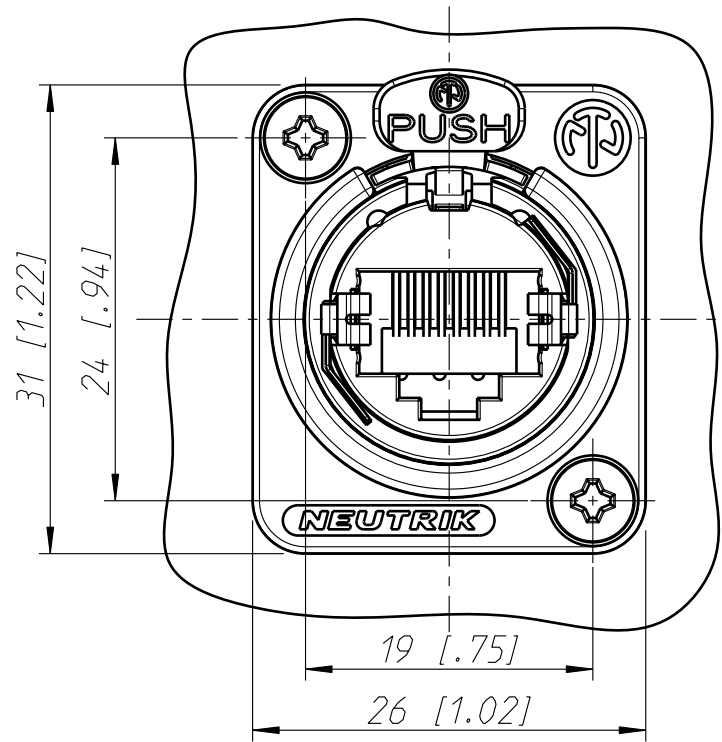
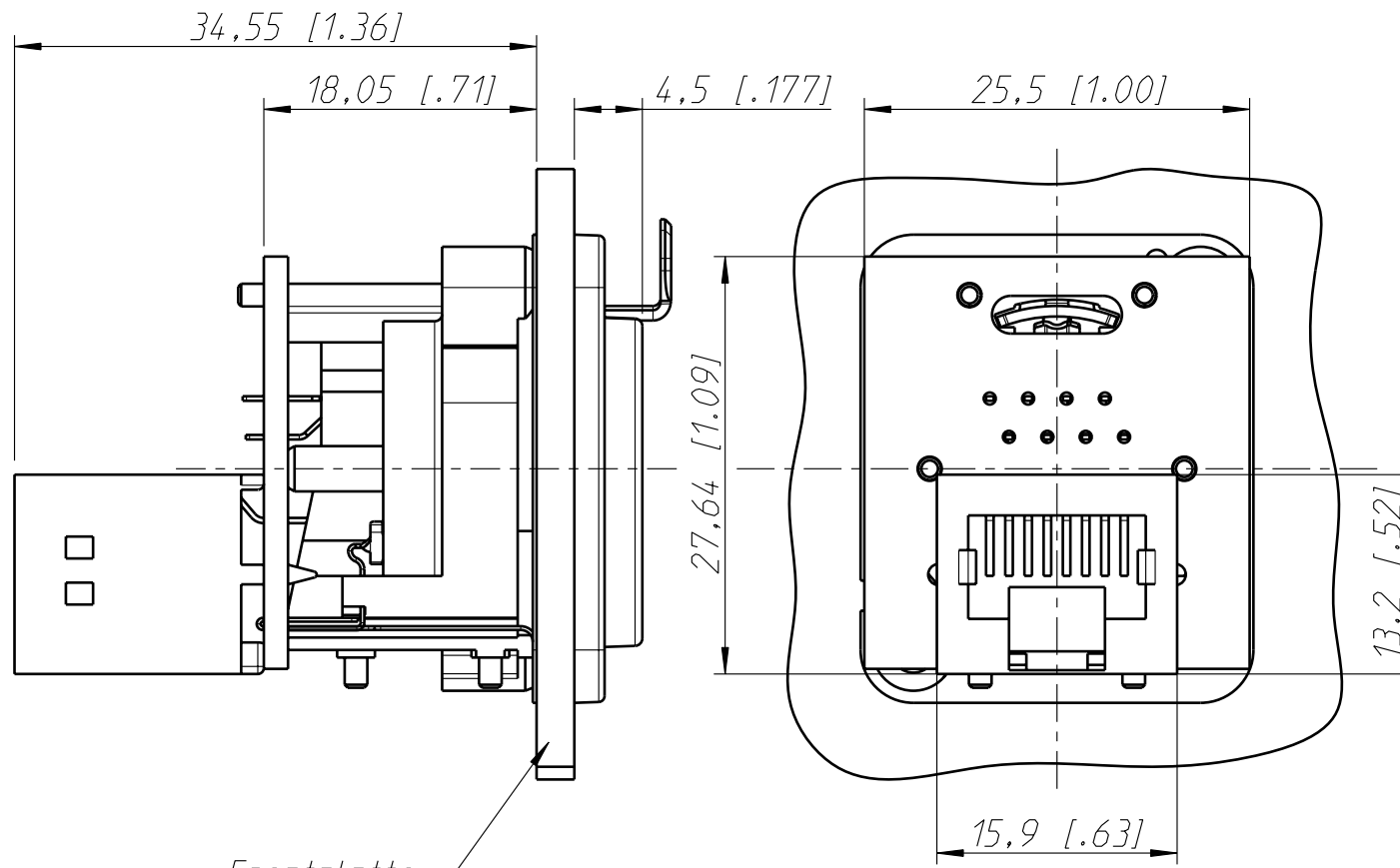


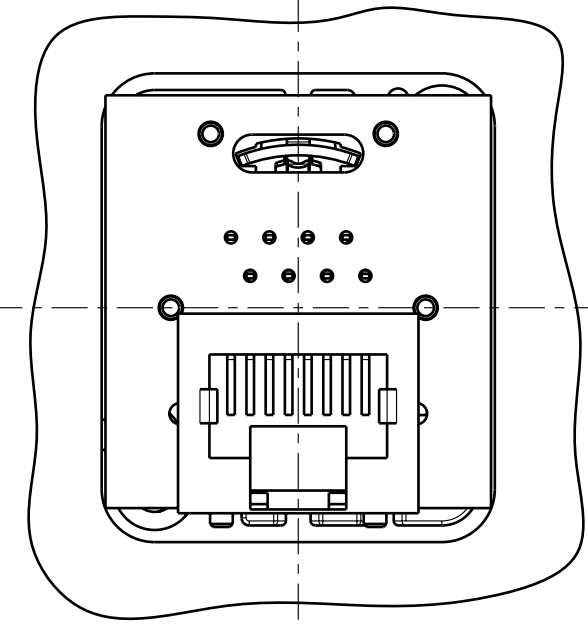
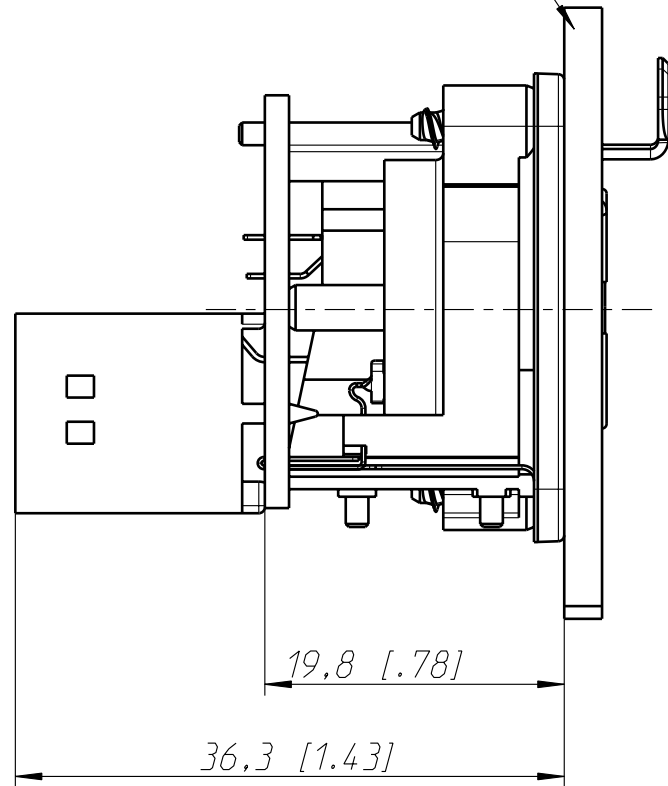
Flansch vorne, Chassis
an Frontplatten-Rueckseite
flange at frontside,
chassis at frontpanel-rearside



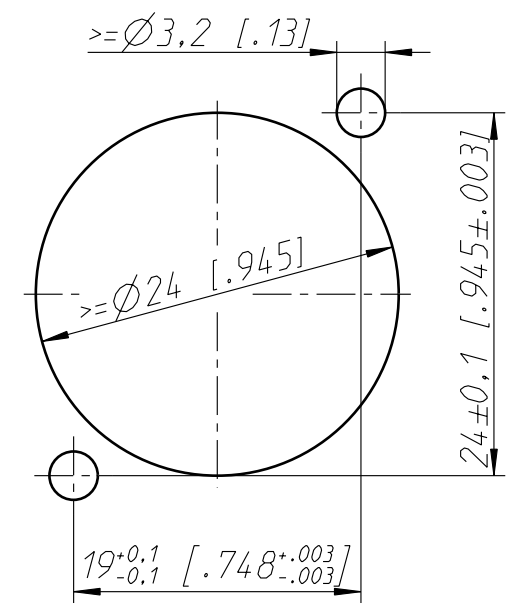
Flansch u. Chassis
an Frontplatten-Rueckseite
flange and chassis fixed
at frontpanel-rearside



Frontplatte
frontpanel



Frontplattenausschnitt (Rueckseite)
Panel cut out (rear side)



Component-Compliance CAT5E according to TIA/EIA 568B.2

Allgemeintoleranzen ISO 2768-m	Werkstoff -	Massstab: 2:1 (A3)	Gezeichnet	03.12.02	Payr
			Freigegeben	-	-
Zeichnung urheberrechtlich geschuetzt (DIN 34) (C)	-	-	Geaendert	04.02.05	Payr
			Aend.-Nr. 18-2005		Aend.-Index B
Benennung NE8FDP NE8FDP			Ersatz fuer:		Blatt 1 von 1 Bl.
NEUTRIK AG FL-9494 SCHAAN			Zeichn. Nr.	ST-NE8FDP	