

Ausdruck ist nur zur Information und wird bei Änderung nicht berücksichtigt. This printed copy is for information only and is subject to alteration.



LED-Summer EM 24VDC

LED Buzzer EM 24VDC

450 X00 55

(vorläufiges techn. Datenblatt)
(provisional technical data sheet)

WERMA Signaltechnik
GmbH + Co. KG
Dürbheimer Straße 15
78604 Rietheim-Weilheim
Phone +49(0)7424 9557-0
Fax +49(0)7424 9557-44
info@werma.de

Elektrische Daten:

electrical specification

Einschaltstrom: < 500mA
starting current
Betriebsspannung: $U_{nenn} = 24VDC$
operating voltage
Stromaufnahme: $I_{eff} = \leq 80mA$
current consumption
Tonfrequenz: ca. 3kHz
tone frequency approx. 3kHz
Lautstärke: 80 dB(A) / 1m
volume
Tonart: Dauerton
tone type continuous tone
Einschaltdauer: 100 % ED
duty cycle 100 %
Lebensdauer: Bis 50.000h
life duration up to 50.000h
Akustik > 5.000h
acoustics > 5.000h

Bestell-Nr.:

order no.:

450 #00 55 24 V DC

1 = rot 3 = gelb

1 = red 3 = yellow

Mechanische Daten:

mechanical specification

Material Gehäuse: PC, schwarz
housing material PC, black
Material Kalotte: PC, transparent
dome material PC, transparente
Gewicht ca.: 40 g
weight approx.
Temperatur: -20° ... +50 °C
temperature
Schutzart: IP 65 in montiertem Zustand
protection rating IP65 when mounted
Einbaulage: beliebig
installation position as required
Befestigung: Einbaumontage für Ø 22,5 mm mit
fixing installation mounting for Ø 22,5mm with anti-twist device
Anschluss: Schraubklemme mit Drahtschutz
connection bis 0,5 mm² screwable connection with wire protection up to 0,5mm²

Vorschriften:

regulations

Die zutreffenden EG-Richtlinien werden erfüllt
conforms to current EU regulations

Besonderheiten:

characteristic features

LED Summer Kombination mit Quittierung
LED buzzer combination with acknowledgement function

Ausgang:

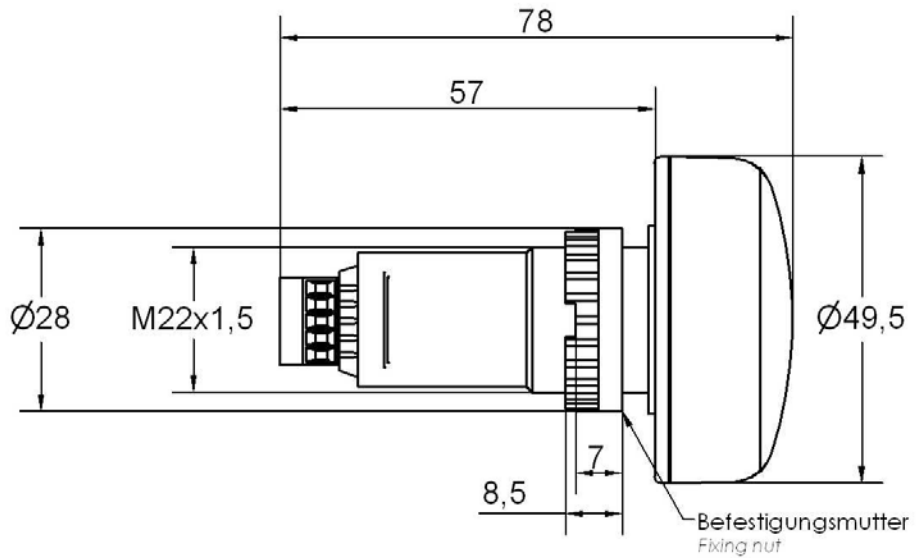
Output

$U_{max} = 30V$ $I_{max} = 100mA$ $R_{on, max} = 25\Omega$

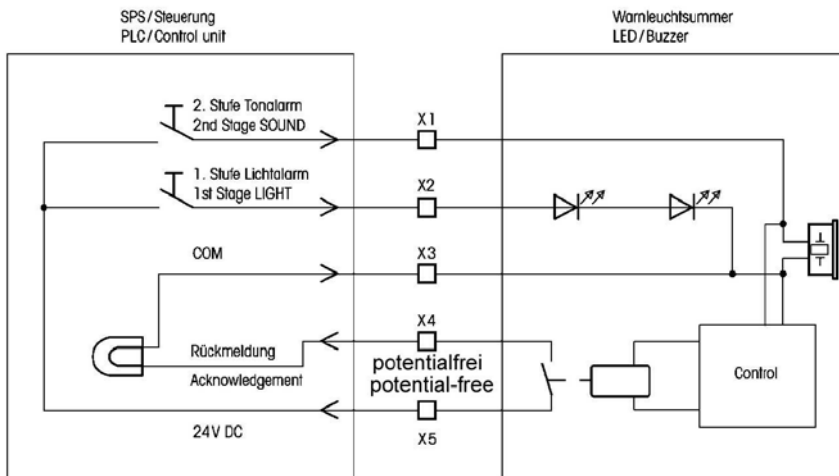
Hinweis: Alle Angaben beziehen sich auf U_{nenn} und Raumtemperatur!

Note: All electrical and life duration specifications refer to U_{nenn} and room temperature!

	Gezeichnet <i>drawn up</i>	Geprüft <i>checked</i>	Freigegeben <i>released</i>	Datenblatt-Nr. <i>data sheet no.</i>
Name <i>name</i>	E. Jennert-Berndt	G. Kühnemundt	C. Höhler	312450001
Datum <i>date</i>	09.10.2006	09.10.2006	09.10.2006	Seite 1 v. 2 <i>page 1 of 2</i>



3a) Verdrahtungsbeispiel
Circuit wiring diagram
Exemple de câblage



3b)

Bei positiver Logik With positive logic Dans le cas d'une logique positive	
X1	+24 V, Ton an, Tone, Ton
X2	+24 V, Licht an, Light, Feu
X3	COM -
X4	Ausgang 1, Output 1, Sortie 1
X5	Ausgang 2, Output 2, Sortie 2
X1 & X3	- keine Funktion, no function, sans fonction
X2 & X3	- Licht, LED, feu à leds
X1, X2 & X3	- Licht + Summer, LED + Buzzer, feu à leds + Buzzer

Bei negativer Logik With negative logic Dans le cas d'une logique négative	
X1	-24 V, Ton an, Tone, Ton
X2	-24 V, Licht an, Light, Feu
X3	COM +
X4	Ausgang 1, Output 1, Sortie 1
X5	Ausgang 2, Output 2, Sortie 2
X1 & X3	- keine Funktion, no function, sans fonction
X2 & X3	- Licht, LED, feu à leds
X1, X2 & X3	- Licht + Summer, LED + Buzzer, feu à leds + Buzzer

3c) Betätigungs- und Reaktionszeiten
Activation and reaction times
Temps de confirmation et de réaction

