

Ausdruck ist nur zur Information und wird bei Änderung nicht berücksichtigt. This printed copy is for information only and is subject to alteration.



LED-Dauer-/Blink-/Runduml. BM 24VDC
LED Perm/Blink/Rot. Beacon BM 24VDC
829 X50 55

(vorläufiges techn. Datenblatt)
(provisional technical data sheet)

WERMA Signaltechnik
 GmbH + Co. KG
 Dürbheimer Straße 15
 78604 Rietheim-Weilheim
 Phone +49(0)7424 9557-0
 Fax +49(0)7424 9557-44
 info@werma.de

Elektrische Daten:

electrical specification

Betriebsspannung: $U_{nenn} = 24V DC$

operating voltage

Einschaltstrom: $I < 500mA$

starting current

Stromaufnahme: $I_{eff} = \leq 300mA$

current consumption

Blinkfrequenz: ca. 1,5Hz

blinking frequency

Rundumfrequenz: ca. 180 U/min

rotating frequency

c. 180 r.p.m.

Einschaltdauer: 100 % ED

duty cycle

Lebensdauer: Bis zu 50.000h

life duration

Fernsteuerbarkeit: Mittels binärcodiertem

galv. unabhängiger

24V Steuerspannung

extern trigger function *settable by means of iso-*

lated, binary coded 24V-

cables

Bestell-Nr.:

order no.:

829 #50 55 24 V DC

1 = rot 2 = grün 3 = gelb 5 = blau

1 = red 2 = green 3 = yellow 5 = blue

(andere Spannungen auf Anfrage)

(other voltages available on request)

Zubehör:

accessories

975 826 05 Kunststoffwinkel für Wandmontage

plastic bracket for wall mounting

975 826 03 Drahtschutzkorb für Bodenmontage

wire guard for base mounting

975 845 10 Rohr d=25mm, Alu, 100mm lang

tube d=25mm, Alu, 100mm long

975 840 90 Fuß für Rohr

base for tube

Mechanische Daten:

mechanical specification

Material Kalotte: PC

dome material

Material Sockel: PC/ABS, schwarz

material base

Einbaulage: beliebig

installation position

as required

Gewicht ca.: 220g

weight approx.

Temperatur: -20° ... +50°C

temperature

Schutzart: IP65 in montiertem Zustand

protection rating

IP65 when mounted

Anschluss: 2 Schraubklemmen mit Drahtschutz

connection

2 screwable connection with wire pro-

tection 0,5 - 1,5mm²

Vorschriften:

regulations

Die zutreffenden EG-

Richtlinien werden erfüllt

conforms to current

EU regulations

Besonderheiten:

characteristic features

wartungsfrei

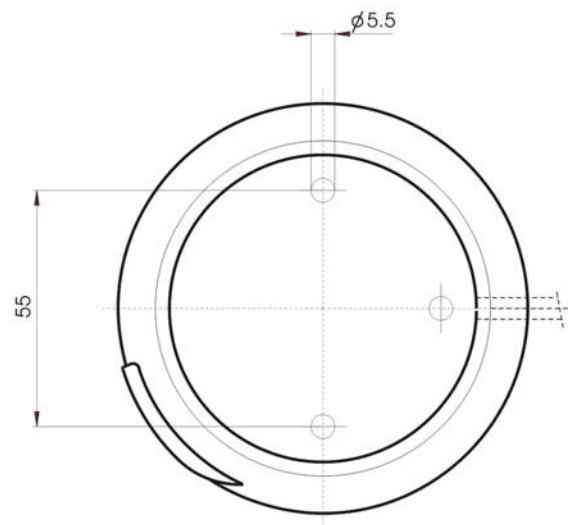
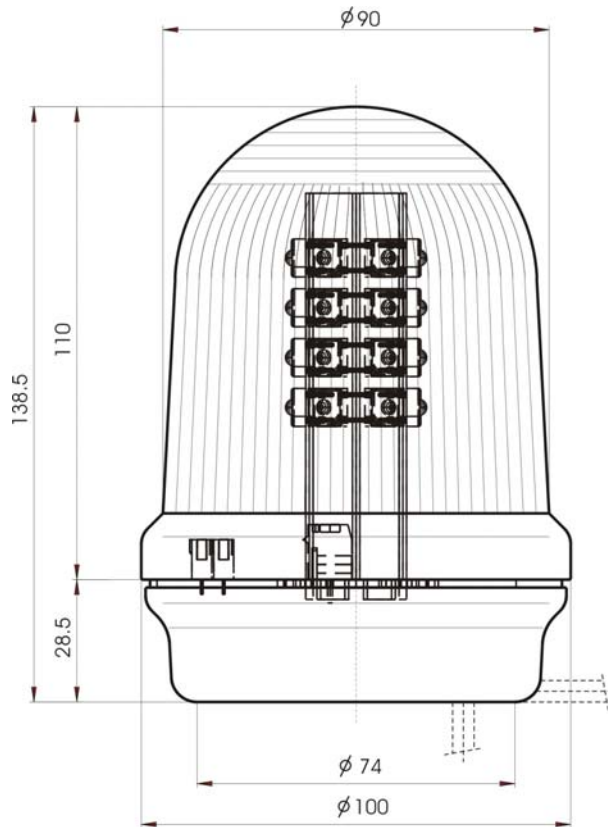
maintenance-free

Hinweis: Alle Angaben beziehen sich auf U_{nenn} und Raumtemperatur!

Note: All electrical and life duration specifications refer to U_{nenn} and room temperature!

	Gezeichnet <i>drawn up</i>	Geprüft <i>checked</i>	Freigegeben <i>released</i>	Datenblatt-Nr. <i>data sheet no.</i> 312829003
Name <i>name</i>	E. Jennert-Berndt	W. Birkner	C. Höhler	
Datum <i>date</i>	02.11.2006	02.11.2006	03.11.2006	Seite 1 v. 2 <i>page 1 of 2</i>

Ausdruck ist nur zur Information und wird bei Änderung nicht berücksichtigt. This printed copy is for information only and is subject to alternation.



Datenblatt-Nr.

data sheet no.

312829003

Seite 2 v. 2 *page 2 of 2*