

Datenblatt / Data sheet

Seite/Page 1/4

MR-Multi I/O

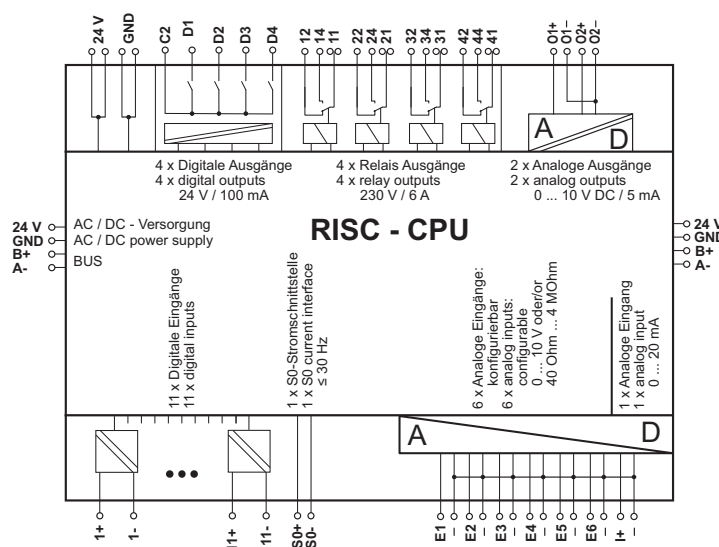
12DI / 7AI / 2AO / 8DO

Bestell-Nr./Part No.
11084313

2017-02-14

Abbildungen / Illustrations

Prinzipbild / Wiring diagram



Produktinformation

Das Modbusmodul MR-Multi I/O ist eine kompakt und schnell installierbare Lösung, um digitale und analoge Signale aus der Aktor- und Sensorebene über Modbus-RTU-Protokoll direkt mit einer Steuer- bzw. Regeleinheit in der Gebäudeautomation zu verbinden. Für verschiedene Aufgaben stehen 29 I/Os zum Teil konfigurierbar zur Auswahl. Bei starken induktiven Lasten sind die Relaiskontakte zusätzlich mit einem RC-Glied zu schützen. Mit einem Modbus-Master können die Eingänge und Ausgänge über Standard-Register geschaltet und abgefragt werden. Die Einstellung der Moduladresse, Bitrate und Parität erfolgt über zwei Drehschalter auf der Frontseite oder per Software. Geeignet zur dezentralen Montage auf Tragschiene TH35 nach IEC 60715 in Elektroverteilern.

Product information

The Modbus module MR-Multi I/O is a compact and rapidly to install solution to connect digital and analog signals from the actor and sensor level directly to a control unit in building automation via Modbus RTU protocol. 29 I/Os, some of them are configurable, are available for different tasks. With strong inductive loads, we recommend protecting the relay contacts with an RC element. The inputs and outputs can be switched and scanned by means of standard registers via a Modbus master. Module address, bit rate and parity are set with two rotary switches on the front or by software. Suitable for decentralized mounting on DIN TH35 rail according to IEC 60715 in electrical distribution cabinets.

Datenblatt / Data sheet

Seite/Page 2/4

MR-Multi I/O

12DI / 7AI / 2AO / 8DO

 Bestell-Nr./Part No.
11084313

2017-02-14

Technische Daten

Technical Data

Modbus-Schnittstelle

Protokoll	Modbus RTU	Protocol
Adressbereich	00 - 99	Address range
Übertragungsrate	1200 – 115200 Bit/s, Default 19200 Bit/s Even	Transmission rate
Busschnittstelle	RS485 TP (Bus- Linetopology). Term.120 Ω	Cabling

Modbus-Interface

Mechanische Eigenschaften

Abmessungen (BxHxT)	125 x 93 x 60,81 mm 4.921 x 3.661 x 2.394 in	Dimensions (WxHxD)
Gehäuse	45 mm Kappenmaß / 7 TE 45 mm front height / 7 HP	Housing
Anreihung	Ohne Abstand / without spacing	Apposition
Einbaulage	Beliebig, horizontal empfohlen user defined, recommended horizontal	Mounting orientation
Gewicht	385 g	Weight
Schutzart	IP20	Protection class
Montage auf Tragschiene	TH35 (IEC 60715)	Mounting on DIN Railway
Anschlussklemmen	Doppelstock Schraubklemme two-tier screw type	Terminal blocks
Leiterquerschnitt	0,34 – 2,5 mm ² / AWG 22 – 12	Conductor cross-section

Mechanical Features

Elektrische Eigenschaften

Nennspannung	24 V AC/DC ± 10% (50/60Hz)	Nominal voltage
Nennstrom (max.)	220 mA @ AC; 110 mA @ DC	Nominal current (max.)
Verlustleistung (max.)	5,1 VA @ AC; 3 W @ DC	Power dissipation (max.)
Einschaltdauer (max.)	100 % @ 25° C; 50 % @ 55° C	Power-on time (max.)

Electrical Features

Werkstoffe

Gehäuseoberteil	PC, Polycarbonat / polycarbonate	Housing upper part
Farbe Gehäuseoberteil	Transluzent / translucent	Color housing upper part
Gehäuseunterteil	PA, Polyamid / polyamide	Housing lower part
Farbe Gehäuseunterteil	Schwarz / black	Color housing lower part
Gehäusedeckel	PA, Polyamid / polyamide	Housing cover
Farbe Gehäusedeckel	lichtgrau / light grey	Color housing cover

Materials

Temperaturbereich

Betriebstemperatur	-5° bis 55° C	Operating temperature
Lagertemperatur	-25° bis 70° C	Storage temperature

Temperature range

Anschlussklemmen

Eindrätig	0,34 – 2,5 mm ² / AWG 22 – 12	Solid wire
Feindrätig	0,34 – 2,5 mm ² / AWG 22 – 12	Stranded wire
Aderndurchmesser	0,66 mm – max 1,78 mm	Wire diameter

Terminal blocks

Anzeige

Betrieb und Bustätigkeit	grüne LED, green LED	Operating and bus activity
Fehlermeldung	rote LED, red LED	Error indication
Zustand der Ein- und Ausgänge	gelbe LEDs, yellow LEDs	Status of the inputs and outputs

Display



Datenblatt / Data sheet

Seite/Page 3/4

MR-Multi I/O

12DI / 7AI / 2AO / 8DO

Bestell-Nr./Part No.
11084313

2017-02-14

Technische Daten

Technical Data

Eingänge

Inputs

Digitale Eingänge

Digital inputs

Optokoppler	optisch getrennt / optical separated	Optocoupler
Anzahl	11x	Quantity
Higherkennung	>7 V AC/DC	High detection
50-Stromschnittstelle	nach DIN EN 62053-31, Klasse A per DIN EN 62053-31, Class A	50 current interface
Anzahl	1x	Quantity
Zählfrequenz max.	30 Hz	Sample rate max.

Analoge Eingänge

Analog Inputs

Konfigurierbar (Widerstand oder Spannung)		Configurable (resistance or voltage)
Anzahl	6x	Quantity
Widerstandsbereich	40 Ohm - 4 MOhm	Resistance range
Auflösung	15 Bit	Resolution
Fehler < 12 kOhm	0.1 %	Failure < 12 kOhm
≥ 12 kOhm	1 %	≥ 12 kOhm
Spannungsbereich	0 – 10 V DC	Voltage range
Auflösung	15 Bit	Resolution
Fehler	10 mV	Failure

Stromeingang

Current input

Anzahl	1x	Quantity
Strombereich	0 – 20 mA DC	Current range
Auflösung	15 Bit	Resolution
Fehler	20 µA	Failure

Ausgänge

Outputs

Digitale Ausgänge

Digital outputs

Relaisausgang		Relay output
Anzahl	4x	Quantity
Kontakt	Wechsler / changeover (\$PDT) 250 V AC / 6 A	Contact
Handbedienung (nur Relaisausgänge)	Taster / push-button	Manual operation (only relay outputs)
Umschaltung Automatik - Handbetrieb	Drücken > 1 s / push > 1 s	Toggle automatic – manual operation

Halbleiterausgang

Semiconductor output

Anzahl	4x	Quantity
PhotoMOS	optisch getrennt / optical separated 24 V AC/DC / 100 mA	PhotoMOS

Analoge Ausgänge

Analog Outputs

Spannungsausgang potentialfrei		Voltage output potential free
Anzahl	2x	Quantity
Spannungsbereich	0 – 10 V DC	Voltage range
Ausgangstrom	5 mA (10 V DC)	Output current
Auflösung	10 mV	Resolution

Datenblatt / Data sheet

Seite/Page 4/4

MR-Multi I/O

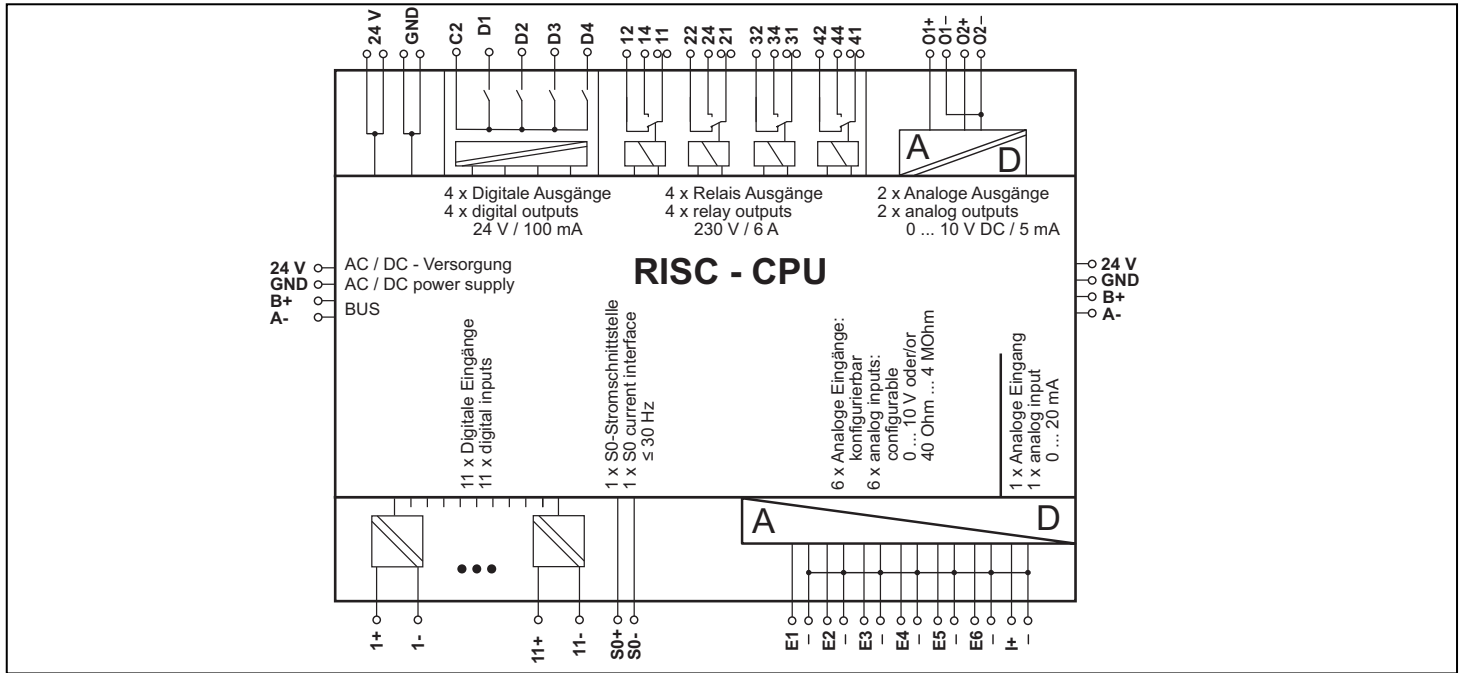
12DI / 7AI / 2AO / 8DO

Bestell-Nr./Part No.
11084313

2017-02-14

Anschlussbelegung

Anschlussbelegung



Maßzeichnung

Dimension drawing

