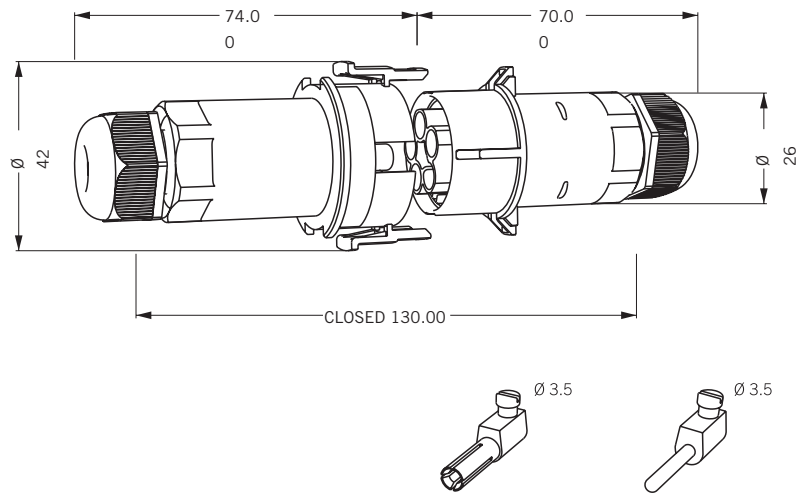




TH404

PATENTED IP65

5 poli



Connessione presa-spina 5 poli. Grado di protezione IP65.
Facilità di cablaggio. Connessione a bussola o faston.
Kit di fornitura: frutti non inseriti.

Connection socket-plug 5 poles.
IP 65 protection. Easy wiring.
Supply kit: fruits not inserted.

Dati tecnici - Technical data(*)

16 A 1,5² 400V ~ IP 65

Materia plastica - Plastic Material

PA66 UL94 V2 GWT 850°C

-20°C

■ Nero - Black

+125°C

Ottone nichelato
Nickled brass

Acciaio zincato passivato
Zinc passivated steel

M3

Rated current 16 A
Rated impulse voltage 6 KV
Impulse withstand voltage 7,3 KV
Range of temperature 0 -85°C
Cable max 5G1,5²H07RN-F

(*)EN 61984-2001-1999



Solo per THB...
Only for THB...

IP65

Per faston cilindrici universali Ø2
For universal cylindrical faston Ø2



Codice - Part number

T H B . 4 0 4 . X X X

Diametro cavo - Cable diameter

PLUG



THB.404.A1A Ø 9÷14 mm
THB.404.A2A* Ø 5÷14 mm



POWER-SOCKET



THB.404.B1A Ø 9÷14 mm
THB.404.B2A* Ø 5÷14 mm



*gommino doppio - double seal



Diametro cavo - Cable diameter

PLUG

THF.404.A1A Ø 9÷14 mm
THF.404.A2A* Ø 5÷14 mm



POWER-SOCKET

THF.404.B1A Ø 9÷14 mm
THF.404.B2A* Ø 5÷14 mm



*gommino doppio - double seal

Accessori - Accessories



6DB000800

Double Yellow Seal \varnothing_e 15,5 - \varnothing_i 8

\varnothing 5 \pm 14mm



6000092CC

Nero - Black

6000143CE

Grigio- Grey 7035

Foro - Hole \varnothing 14

CH

24mm



604001400

Guarnizione rossa - Red Seal

\varnothing_e 28 - \varnothing_i 25 - SP.2



6000087LF

Riduzione per dado

Foro - Hole \varnothing 9

Adapter for nut

CH

24mm



604001500

Guarnizione rossa - Red Seal

OR \varnothing 23,52 x 1,78



600009600

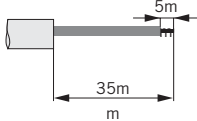
Chiave per agganciare i frutti

5 poli - 5 poles

Modules adapter

Istruzioni di montaggio - Assembling Instructions

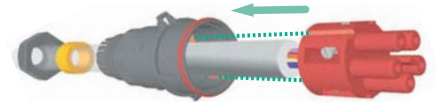
- ① Spelatura cavi.
Cables stripping.



- ② Preparazione frutto.
Plug-in module preparation.



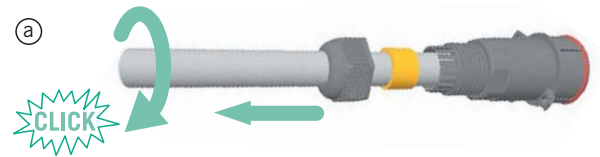
- ③ Inserimento frutto nel corpo rispettando i riferimenti.
Fitting of the plug-in module inside the body in accordance with the reference marks.



- ④ Il bloccaggio del frutto nel corpo può essere fatto:
a) Ruotando il cavo in senso orario fino al CLICK
b) Ruotando il frutto in senso antiorario fino al CLICK
The modules clamping in the body can be done by:
a) Turning the cable in clockwise (CLICK)
b) Turning modules in anticlockwise (CLICK)



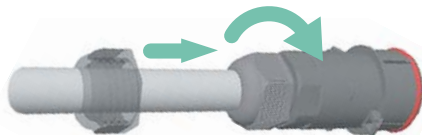
Con un cacciavite
With screwdriver



Con la chiave
With adapter



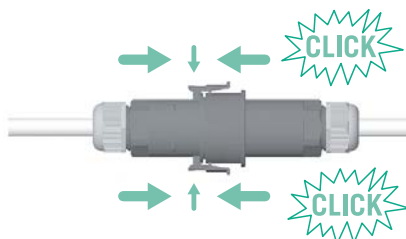
- ⑤ Posizionare la guarnizione e avvitare il dado.
Position the seal then block the cable with the nut.



- ⑥ Intercambiabilità frutto maschio con frutto femmina.
Interchangeability between plug and socket modules.



- ⑦ Connessione rispettando la polarizzazione.
Connection in accordance with the polarization.



- ⑧ Per disconnettere sollevare le due alette. Attenzione: essendo una connessione a tenuta d'acqua, gli accoppiamenti devono necessariamente frizionare. To disconnect lift the two wings. Attention: being a watertight device, the connections would be necessary frictional.

