

*Oscilloscope Probe*

*Sonde pour Oscilloscope*

*Tastkopf für Oszilloskop*

## **GE2500 Series - 250 MHz**

- |  |  |
|--|--|
| <input type="checkbox"/> <i>GE2501</i> | <input type="checkbox"/> <i>GE2502</i>   |
| <input type="checkbox"/> <i>GE2511</i> | <input type="checkbox"/> <i>GE2511RA</i> |
| <input type="checkbox"/> <i>GE2512</i> | <input type="checkbox"/> <i>GE2512RA</i> |
| <input type="checkbox"/> <i>GE2521</i> | <input type="checkbox"/> <i>GE2522</i>   |

© 2010 All rights reserved.

Elditest is a trademark of Sefram Instruments and Systems.

Elditest products are covered by US and foreign patents, issued and pending. Information in this publication supersedes all earlier versions. Specifications subject to change without notice.

For product information, sales, service and technical support:

- In North America, call +1-714-221-9330 or visit [www.caltestelectronics.com](http://www.caltestelectronics.com)
- In Europe, call +33 (0)825 56 50 50 or visit [www.sefram.fr](http://www.sefram.fr)

## Model Number & Specifications

Model	Attn.	Input Imped.		B/W (MHz)	Rise Time (ns)	Length (m)	Compensation Range (pF)
		R (M $\Omega$ )	C (pF)				
<b>GE2501</b>	1x	1	45	55	6.4	1.2	-
<b>GE2502</b>	1x	1	65	35	10	2.0	-
<b>GE2511</b>	10x	10	12	250	1.4	1.2	10 - 30
<b>GE2511RA</b>	10x	10	12	250	1.4	1.2	10 - 30
<b>GE2512</b>	10x	10	14	190	1.8	2.0	10 - 30
<b>GE2512RA</b>	10x	10	14	190	1.8	2.0	10 - 30
<b>GE2521</b>	1x/10x	1/10	45/12	25/250	14/1.4	1.2	10 - 30
<b>GE2522</b>	1x/10x	1/10	65/14	17/190	21/1.8	2.0	10 - 30

(RA = Readout Actuator or Sense Pin)

## Warranty

*Elditest warrants its probes for normal use and operation within specification for a period of one (1) year from the date of shipment (accessories and manual not included).*

*In exercising its warranty, Elditest, at its option, will either repair or replace any assembly returned within the warranty period. However, this will be done only if the product is determined by Elditest's examination to be defective because of workmanship or materials, and the defect is not caused by misuse, neglect, accident, abnormal conditions of operation, or damaged by attempted repair or modifications by non-authorized facility.*

*The customer will be responsible for the transportation and insurance charges for the return of products.*

*This warranty replaces all other warranties, expressed or implied, including, but not limited to, any implied warranty of merchantability, fitness, or adequacy for any particular purpose or use. Elditest shall not be liable for any special, incidental or consequential damages, whether in contract or otherwise.*



*This electronic product is subject to disposal and recycling regulations that vary by country and region. Many countries prohibit the disposal of waste electronics equipment in standard waste receptacles.*

*Made in Taiwan*

## General Safety Information

To avoid personal injury and to prevent fire or damage to the probe or any product connected to it, review and comply with the following safety precautions.

Use of this probe or test instrument it is connected to in a manner not specified by the manufacturers may impair protection mechanisms.

### To avoid Personal Injury and Product Damage:

**Connect to properly grounded instruments.** Use only with test instruments having their BNC input connected to earth ground. Do not connect the probe ground terminal to any point which is at a potential other than earth ground.

**Do not disconnect the probe from instrument during measurement.** Connect the probe to the measurement instrument before connecting the probe to the test circuit.

**Do not apply to the input any potential that exceeds the maximum rating of the probe.**

**Comply with the voltage derating curve.** When measuring higher frequency signals, be sure to comply with the Voltage vs Frequency Derating Curve.

**Do not remove probe casing.** Removal of the probe's casing may expose you to electric shock.

**Do not use if any part is damaged.** All maintenance should be referred to a qualified service personnel only.

**Do not use in wet or explosive atmospheres.**

**For indoor use only.**

## Symbols and Terms

These terms may appear in this manual:



**WARNING.** Warning statements identify conditions or practices that could result in injury or loss of life.



**CAUTION.** Caution statements identify conditions or practices that could result in damage to this product or other property.

The following symbols may appear on the product:



**DANGER**  
High Voltage



**ATTENTION**  
Refer to Manual



**DOUBLE**  
**INSULATION**



**Protective**  
**(EARTH) TERMINAL**

## Basic Operation

The GE2500 Series are passive high impedance voltage oscilloscope probes designed and calibrated for use with general purpose oscilloscopes having an input impedance of 1 M $\Omega$  shunted by 13 pF, however selected models may be compensated for use with instruments having an input capacitance between 10 to 30 pF. Models with RA suffix are compatible with readout function oscilloscopes that automatically detect probe attenuation and adjust their readout scale accordingly.



**WARNING.** To avoid electric shock, keep fingers behind the probe's finger guard during use.

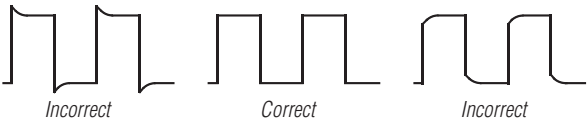
## Probe Compensation

Proper compensation of the probe is required to assure amplitude accuracy of the waveform being measured by matching the probe to the oscilloscope's input capacitance. Compensation should be adjusted whenever the probe is connected to or transferred between oscilloscopes.

### Procedure:

Low Frequency (LF):

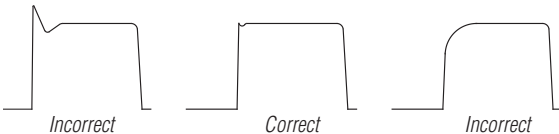
- Apply a 1 kHz square wave to the probe or connect to the oscilloscope's calibrator output.
- Adjust the trimmer located on the probe body (LF) for a flat topped square wave per center illustration.




High frequency (HF):

(Should seldom require adjustment, however, if adjustment is required)

- Apply a 1 MHz square wave to the probe (<0.7 ns rise-time).
- Adjust trimmer located on the probe body (HF) toward cable end for a flat topped square wave per center illustration.



## Specifications [EC Declaration of Conformity]

<p><b>EN 61010-031:2000</b> Type C probe assembly</p>	<p>Low Voltage Directive (LVD) 93/68/EEC (and 73/23/EEC)</p>	
---	--	---

Attenuation Ratio	1x (1:1); 10x (10:1) & 1x/10x (1:1 / 1:10) 10:1±0.5%
Bandwidth	see table
Rise Time	see table
Input Resistance	see table (used with oscilloscope with 1 MΩ input)
Input Capacitance	see table
Compensation Range	see table



**WARNING.** Do not apply to the input any potential that exceeds the maximum ratings of the probe.

Max. Input Voltage ..... 600 V CAT I, 300 V CAT II (DC + peak AC)  
Derated with Frequency (see Derating Curve)

Pollution Degree 2

Max. Operating Temp ..... 0° to +50° C

Humidity ..... 85% RH or less (at 35° C)

Cable Length ..... see table

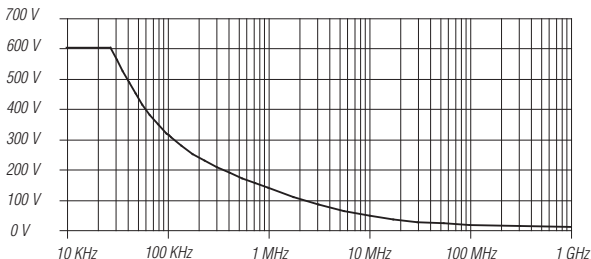
Definitions:

Measurement Category I (CAT I) is for measurements performed on circuits not directly connected to mains.

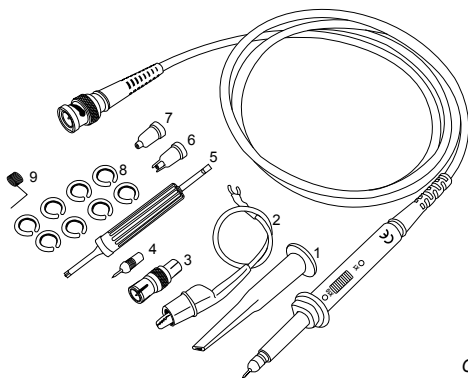
Measurement Category II (CAT II) is for measurements performed on circuits directly connected to the low voltage installation. Examples are on household appliances, portable tools and similar equipment.

Pollution Degree 2 refers to an operation environment where normally only dry non-conductive pollution occurs. Temporary conductivity caused by condensation must be expected.

## Voltage vs Frequency Derating Curve



## Replaceable Parts



GE2500

<i>Itm.</i>	<i>Description</i>	<i>Model</i>	<i>Quantity</i>
1	<i>Sprung Hook, 5 mm, Black</i>	<i>CT2709A-0</i>	1
2	<i>GND Lead w/Alligator Clip</i>	<i>CT2710-12-0</i>	1
3	<i>BNC Adapter, 5 mm</i>	<i>CT2708</i>	1
4	<i>Replacement Tip, Black</i>	<i>CT2711A-0</i>	1
5	<i>Deluxe Trimmer Tool</i>	<i>CT3648</i>	1
6	<i>IC Tip Insulator, 5 mm, Black</i>	<i>CT2713A-0</i>	1
7	<i>Tip Insulator, 5 mm, Black</i>	<i>CT2712A-0</i>	1
8	<i>Identifier Rings</i>	<i>CT3662</i>	1
9	<i>*Probe Tip GND</i>	<i>CT2714</i>	1

\* Not included with 1x probes.

## Cleaning

Use the following guidelines:

- Clean only the exterior of the probe, cables and accessories. Use a soft cotton cloth moistened with a mild detergent and water solution. Do not allow any portion of the probe to be submerged at any time.
- Dry the probe and accessory thoroughly before attempting to make any voltage measurement.
- Do not subject the probe to solvents or solvent fumes as these can cause deterioration of the probe body, cables and accessories.

*For Elditest oscilloscope probes:*

*North America:*

*Cal Test Electronics, Inc.  
22820 Savi Ranch Pkwy.  
Yorba Linda, CA 92887-4610 USA  
Tel : 714-221-9330  
Fax : 714-921-9849  
E-mail : [info@caltestelectronics.com](mailto:info@caltestelectronics.com)  
Web : [www.caltestelectronics.com](http://www.caltestelectronics.com)*

*Europe:*

*SEFRAM Instruments et Systèmes  
32, rue E. MARTEL BP55  
F 42009 – SAINT-ETIENNE Cedex 2 France  
Tel : +33 (0)825 56 50 50 (0,15€TTC/mn)  
Fax : +33 (0)4 77 57 23 23  
E-mail : [sales@sefram.fr](mailto:sales@sefram.fr)  
Web : [www.sefram.fr](http://www.sefram.fr)*

*User Man GE2500\_r03*



*Oscilloscope Probe*

*Sonde pour Oscilloscope*

*Tastkopf für Oszilloskop*

**GE2500 Série - 250 MHz**

© 2010 Tous droits réservés.

*Elditest est une marque déposée de Sefram Instruments et Systèmes.*

*Les produits Elditest font l'objet de brevets déposés ou en cours. Les informations présentes dans ce manuel remplacent toutes les informations antérieures. Les spécifications peuvent être modifiées sans préavis.*

*Pour obtenir des informations, le SAV ou le support technique:*

- *In North America, call +1-714-221-9330 or visit [www.caltestelectronics.com](http://www.caltestelectronics.com)*
- *En Europe, appelez le +33 (0)825 56 50 50 ou visitez [www.sefram.fr](http://www.sefram.fr)*

## Référence & Spécifications

Modèle	Attn.	Imp d'entrée		Bande (MHz)	Temps de monté (ns)	Longueur (m)	Compensation Gamme (pF)
		R (MΩ)	C (pF)				
<b>GE2501</b>	1x	1	45	55	6.4	1.2	-
<b>GE2502</b>	1x	1	65	35	10	2.0	-
<b>GE2511</b>	10x	10	12	250	1.4	1.2	10 - 30
<b>GE2511RA</b>	10x	10	12	250	1.4	1.2	10 - 30
<b>GE2512</b>	10x	10	14	190	1.8	2.0	10 - 30
<b>GE2512RA</b>	10x	10	14	190	1.8	2.0	10 - 30
<b>GE2521</b>	1x/10x	1/10	45/12	25/250	14/1.4	1.2	10 - 30
<b>GE2522</b>	1x/10x	1/10	65/14	17/190	21/1.8	2.0	10 - 30

(RA = dispositif pour readout sur l'oscilloscope)

## Garantie

*Elditest garantit la sonde pour un usage normal ainsi que son fonctionnement dans les limites des spécifications pour une durée de un (1) an à partir de la date d'expédition (accessoires et manuel non inclus et non garantis).*

*Pour exercer la garantie, Elditest choisira, soit de réparer soit de remplacer tout produit retourné pendant la période de garantie. Cependant, cela sera fait que si l'expertise effectuée par Elditest détermine que le défaut du produit est dû à une malfaçon ou aux matériaux utilisés dans le produit, et non pas à un mauvais usage, une négligence, un accident, des conditions d'utilisation anormales, un dommage causé par une tentative de réparation ou par des modifications faites au produit.*

*Consultez nos conditions générales de garantie.*

*Cette garantie remplace toute autre garantie existante. Elditest ne peut en aucun cas être tenu responsable des conséquences liées à l'utilisation des sondes, que l'utilisation soit normale ou hors du champ d'application spécifié dans ce manuel.*



*Ce produit électronique est sujet à une réglementation de traitement et de recyclage qui varie suivant les régions et les pays. De nombreux pays interdisent la mise au rebut des déchets électroniques dans des poubelles ou les décharges à usage domestique.*

*Fabriqué à Taiwan*

## Prescriptions de sécurité

Pour éviter tout risque pour l'utilisateur d'endommager la sonde ou l'oscilloscope sur lequel la sonde est branchée, il est important de lire les informations de sécurité.

L'utilisation de la sonde ou de l'instrument sur lequel elle est connecté doit être fait conformément aux recommandations du fabricant.

### Pour éviter tout risque pour l'utilisateur ou pour la sonde:

**Ne brancher la sonde que sur un instrument relié à la terre.** N'utiliser cette sonde que sur des prises BNC reliées à la terre. Ne jamais brancher la connexion de masse de la sonde à un potentiel autre que la terre.

**Ne pas déconnecter la sonde de l'instrument pendant les mesures.** Toujours brancher la sonde à l'instrument avant de la connecter à l'application.

**Ne jamais appliquer de tension supérieure au maximum autorisé dans les spécifications de la sonde.**

**Restez dans les limites de la courbe tension/fréquence.** Lorsque vous mesurez des signaux de fréquences élevées, il est impératif de rester dans les limites spécifiées.

**Ne jamais ouvrir le corps de la sonde.** Tenter d'accéder à l'électronique interne vous expose à des risques de choc électrique.

**Ne pas utiliser la sonde si elle est endommagée.** Toute maintenance ou réparation doit être réalisée par du personnel qualifié et habilité.

**Ne pas utiliser en humidité excessive ou en atmosphère explosive.**

**Utilisation à l'intérieur uniquement.**

## Symboles et termes utilisés

Les termes suivants peuvent apparaître dans le manuel:



**DANGER.** Ce terme est utilisé pour des conditions qui peuvent conduire à des blessures ou des risques mortels.



**ATTENTION.** Ce terme est utilisé pour des conditions pouvant endommager la sonde ou le matériel.

Les symboles suivants peuvent être utilisés sur le produit:



**DANGER**  
Haute tension



**ATTENTION**  
Se référer au manuel



**DOUBLE**  
**ISOLEMENT**



**Terre de**  
**protection**

## Mise en œuvre

Les sondes de la série GE2500 sont des sondes de type passif, conçues pour être utilisées avec des oscilloscopes ayant une impédance d'entrée de  $1\text{ M}\Omega$  shunté par  $13\text{ pF}$ . Il est cependant possible de compenser toute capacité d'entrée comprise entre  $10\text{ pF}$  et  $30\text{ pF}$ . Les modèles avec l'extension RA sont compatibles avec les fonctions « readout » des oscilloscopes, qui détectent automatiquement l'atténuation des sondes et affichent l'amplitude du signal en conséquence.



**DANGER.** Pour éviter tout risque de choc électrique, il est impératif de garder les doigts en amont de l'anneau de garde.

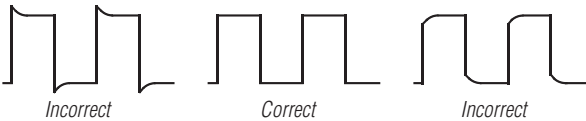
## Compensation de la sonde

La compensation de la sonde est nécessaire pour garantir la caractéristique en fréquence et la spécification d'amplitude du signal. Cette compensation doit se faire en fonction de la capacité d'entrée de l'oscilloscope et est nécessaire à chaque fois qu'on change l'oscilloscope ou la voie de l'oscilloscope.

### Procédure:

Basse Fréquence (BF):

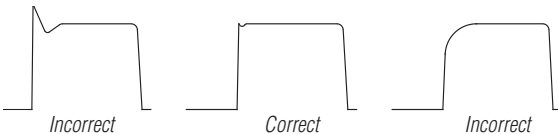
- Appliquer un signal carré de fréquence  $1\text{ kHz}$  à la sonde ou la connecter au signal de calibration de l'oscilloscope.
- Régler le condensateur situé sur le corps de la sonde (BF) pour obtenir un palier plat comme indiqué sur le schéma.



Haute Fréquence (HF):

(Ne nécessite que rarement un réglage, à faire uniquement si le réglage est nécessaire)

- Appliquer un signal carré de fréquence  $1\text{ MHz}$  à la sonde (temps de montée  $< 0.7\text{ ns}$ )
- Régler le condensateur situé sur le corps de la sonde (le plus près du câble) pour obtenir une forme d'onde telle que celle de la figure centrale.



## Spécifications [Déclaration CE]

<b>EN 61010-031:2000</b> Type C	Directive Basse Tension (DBT) 93/68/EEC (et 73/23/EEC)	<b>CE</b>
------------------------------------	--	-----------

Rapport d'atténuation . . . . . 1x (1:1); 10x (10:1) & 1x/10x (1:1 / 1:10) 10:1±0.5%  
 Bande passante . . . . . voir tableau  
 Temps de montée . . . . . voir tableau  
 Résistance d'entrée . . . . . voir tableau (à utiliser avec des oscilloscopes d'imp dance 1 MΩ)  
 Capacité d'entrée . . . . . voir tableau  
 Gamme de compensation . . . . . voir tableau



**DANGER.** Ne jamais appliquer une tension supérieure à la tension maximum autorisée dans les spécifications de la sonde.

Tension max. d'entrée . . . . . 600 V CAT I, 300 V CAT II (DC + peak AC)  
 Relation Tension/Fréquence (voir courbe Tension/Fréquence)

Degré de pollution 2

Température de fonctionnement . . 0° à 50°C

Humidité . . . . . 85% max de HR (à 35° C)

Longueur du câble . . . . . voir tableau

Définitions:

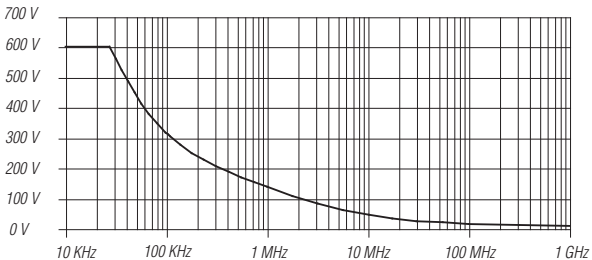
La catégorie d'installation I (CAT I) est définie pour les mesures à faire sur des circuits qui ne sont pas reliés directement au secteur.

La catégorie d'installation II (CAT II) est définie pour les mesures à faire sur le secteur basse tension. Exemple : équipements domestiques, outillage portable, etc.

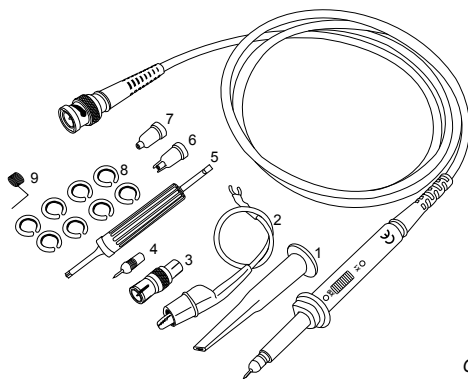
Le degré de pollution 2 se réfère à une utilisation où la pollution est uniquement sèche et non conductrice.

Une conduction momentanée en présence d'humidité peut être possible.

### Courbe de relation Tension / Fréquence



## Pièces détachées



GE2500

Type	Description	Référence	Quantité
1	Embout grippe-fil, 5mm, noir	CT2709A-0	1
2	Câble de masse avec pince croco	CT2710-12-0	1
3	Adaptateur BNC, 5 mm	CT2708	1
4	Pointe de remplacement, noire	CT2711A-0	1
5	Tournevis de réglage	CT3648	1
6	Capuchon isolant pour CI, 5mm, noir	CT2713A-0	1
7	Capuchon isolant, 5mm, noir	CT2712A-0	1
8	Bagues de couleur	CT3662	1
9	*Ressort de masse	CT2714	1

\* non livré avec les sondes x1

## Nettoyage

### *Recommandations:*

- *Nettoyez uniquement le corps de la sonde, le câble et les accessoires. Utiliser un chiffon doux et humide, avec une solution savonneuse. Ne jamais tremper ou immerger une quelconque partie de la sonde.*
- *Assurez-vous que la sonde soit parfaitement sèche avant toute mesure.*
- *Ne jamais mettre en contact la sonde avec des solvants qui pourraient endommager le corps de sonde, le câble ou les accessoires.*

### *Pour les accessoires Elditest :*

#### *North America:*

*Cal Test Electronics, Inc.  
22820 Savi Ranch Pkwy.  
Yorba Linda, CA 92887-4610 USA  
Tel : 714-221-9330  
Fax : 714-921-9849  
E-mail : [info@caltestelectronics.com](mailto:info@caltestelectronics.com)  
Web : [www.caltestelectronics.com](http://www.caltestelectronics.com)*

#### *Europe:*

*SEFRAM Instruments et Systèmes  
32, rue E. MARTEL BP55  
F 42009 – SAINT-ETIENNE Cedex 2 France  
Tel : +33 (0)825 56 50 50 (0,15€TTC/mn)  
Fax : +33 (0)4 77 57 23 23  
E-mail : [sales@sefram.fr](mailto:sales@sefram.fr)  
Web : [www.sefram.fr](http://www.sefram.fr)*

*User Man GE2500\_r03*



*Oscilloscope Probe*

*Sonde pour Oscilloscope*

*Tastkopf für Oszilloskop*

**GE2500 Serie - 250 MHz**

© 2010 Alle Rechte vorbehalten.

Elditest ist ein Warenzeichen der Firma Sefram Instrumente und Systeme.

Sämtliche Elditest Produkte sind durch US- und ausländischen Patente geschützt, die entweder erteilt oder angemeldet sind. Die Information in dieser Informationsschrift ersetzt alle vorhergehenden Versionen. Änderung der Spezifikationen vorbehalten.

Für Wareninformation, Verkauf, Service und technische Kundenbetreuung wenden Sie sich bitte an:

- In Nord Amerika, Telefon Nr: +1-714-221-9330 oder besuchen Sie [www.cal-testelectronics.com](http://www.cal-testelectronics.com)
- In Europa, Telefon Nr: +33 (0)825 56 50 50 oder besuchen Sie [www.sefram.fr](http://www.sefram.fr)

## Modell Nummer & technische Daten

Modellnummer	Attn.	Eingangsimpedanz		Bandbreite (MHz)	Druckanstiegszeit (ns)	Länge (m)	Kompensation (pF)
		R (MΩ)	C (pF)				
<b>GE2501</b>	1x	1	45	55	6.4	1.2	-
<b>GE2502</b>	1x	1	65	35	10	2.0	-
<b>GE2511</b>	10x	10	12	250	1.4	1.2	10 - 30
<b>GE2511RA</b>	10x	10	12	250	1.4	1.2	10 - 30
<b>GE2512</b>	10x	10	14	190	1.8	2.0	10 - 30
<b>GE2512RA</b>	10x	10	14	190	1.8	2.0	10 - 30
<b>GE2521</b>	1x/10x	1/10	45/12	25/250	14/1.4	1.2	10 - 30
<b>GE2522</b>	1x/10x	1/10	65/14	17/190	21/1.8	2.0	10 - 30

(RA = Readout Actuator / Anzeige Auslöser oder Sense Pin / Erkennungspin)

## Garantie

*Elditest gewährt eine Garantie von einem (1) Jahr, beginnend mit dem Tag der Lieferung, für die gelieferte Ware unter normaler Nutzung und Betrieb (Zubehör und Bedienungsanleitung nicht enthalten).*

*Bei Geltungmachung der Garantie wird Elditest -nach eigenem Ermessen - entweder den fehlerhaften Teil ersetzen oder reparieren, wenn er innerhalb der Garantiezeit zurückgeschickt wird. Das wird jedoch nur der Fall sein, wenn Untersuchungen von Elditest zeigen, dass diese Mangelhaftigkeit entweder durch handwerkliche Ausführung oder fehlerhafte Materialien entstanden ist und nicht durch Missbrauch, Vernachlässigung, Unfall, irreguläre Betriebsbedingungen oder durch Reparaturversuche oder Modifizierungen durch Unbefugte.*

*Bei Rücksendung der Ware zahlt der Kunde die Transportgebühr sowie die Gebühr für Versicherung.*

*Diese Garantie ersetzt alle anderen Garantien, ausdrücklich oder besagt, einschließlich, aber nicht beschränkt auf, die allgemeine Gebrauchstauglichkeit, Tauglichkeit, der Eignung für einen bestimmten Zweck oder Nutzen. Elditest haftet nicht für etwaige besonderen, beiläufigen oder Folgeschäden aus dem Vertrag oder anderweitig.*



*Dieses elektronische Produkt unterliegt den Entsorgungs- und Recycling-Verordnungen, die nach Land und Region variieren. Viele Länder verbieten die Entsorgung von elektronischen Geräten in Standard-Müllbehältern.*

*Hergestellt in Taiwan*

## Allgemeine Sicherheitsinformation

Um Verletzungen, Feuer oder Schaden an dem Tastkopf oder einem Produkt, das mit dem Tastkopf in Kontakt steht, zu vermeiden, bitten wir Sie die folgenden Sicherheitshinweise zu überprüfen und einzuhalten.

Beim Einsatz dieses Tastkopfes oder dieses Prüfgerätes darf dieses Gerät nur so angeschlossen werden, wie es von dem Hersteller angegeben ist, sonst wäre es möglich, dass die Schutzvorrichtungen beeinträchtigt werden.

### Vermeidung von Verletzungen und Gefahr von Schäden an den Produkten:

**Anschluss nur an richtig geerdete Instrumente.** Verwenden Sie diese nur mit Prüfgeräten, deren BNC-Input geerdet ist. Der Erdkontakt des Tastkopfes darf nirgendwo angeschlossen werden, wo die Möglichkeit besteht, dass die Klemmen anderweitig geerdet sind.

**Während der Messung darf der Tastkopf nicht von dem Messgerät getrennt werden.** Schließen Sie den Tastkopf an das Messgerät an bevor Sie den Tastkopf an den Prüfstromkreis anschließen.

**Schliessen Sie an den Input kein Potential an, das die maximale Belastbarkeit des Tastkopfes überschreitet.**

**Halten Sie die herabgesetzte Spannungskurvenform ein.** Bei der Messung der höheren Frequenz Signale, versichern Sie sich, dass die Spannung im Vergleich zu der Frequenzkurvenform eingehalten wird.

**Das Tastkopfgehäuse darf nicht entfernt werden.** Wenn das Tastkopfgehäuse entfernt wird, besteht die Möglichkeit, dass man einen Stromschlag erhält.

**Wenn irgendein Teil beschädigt ist, darf das Instrument nicht verwendet werden.** Alle Wartungsarbeiten sollten nur von qualifiziertem Fachpersonal durchgeführt werden.

**Nicht in nasser oder explosiver Atmosphäre verwenden.**

**Darf nur im Innenbereich verwendet werden.**

## Symbole und Fachausdrücke

Die folgenden Fachausdrücke werden in dieser Anleitung verwendet:



**WARNHINWEIS.** Warnhinweise kennzeichnen Bedingungen oder Verhaltensweisen, die zu Verletzungen führen können.



**VORSICHT.** Achtungshinweise weisen auf Bedingungen oder Verhaltensweisen hin, die zu Schäden an diesem Produkt oder anderen Verletzungen führen können.

Folgende Symbole können auf dem Produkt sichtbar sein:



**GEFAHR**  
Hochspannung



**ACHTUNG**  
Siehe Betriebs-  
anleitung



**DOPPEL-  
ISOLIERUNG**



**Schutzerd-  
anschluss**

## Arbeitsvorgang

Die GE2500 Serien sind passive hochimpedante Spannungs-Tastköpfe für Oszilloskope; gestaltet und kalibriert für den Einsatz mit Mehrzweck-Oszilloskopen mit einer Eingangsimpedanz von  $1\text{ M}\Omega$  überbrückt mit  $13\text{ pF}$ ; ausgewählte Modelle können jedoch für den Einsatz mit Instrumenten mit einer Eingangskapazität zwischen  $10\text{ bis }30\text{ pF}$  ausgeglichen werden. Modelle mit RA-Suffix sind kompatibel mit Oszilloskopen mit Sichtanzeige, die die Tastkopfabschwächung automatisch erkennen und die Ausleseanzeige entsprechend regulieren.



**WARNHINWEIS.** Um Stromschlag zu vermeiden, achten Sie darauf, dass während des Gebrauches die Finger hinter dem Fingerschutz sind.

## Tastkopf Kompensation

Angemessener Ausgleich des Tastkopfes ist erforderlich, um die Amplitudengenauigkeit der Wellenform, die gemessen wird, zu garantieren, indem man den Tastkopf mit der Eingangsimpedanz des Oszilloskops übereinstimmt. Die Kompensation soll jedes Mal korrigiert werden, wenn der Tastkopf angeschlossen wird oder zwischen Oszilloskopen transferiert wird.

### Arbeitsablauf:

Niederfrequenz: (NF):

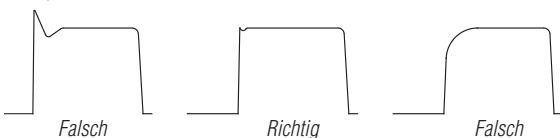
- Setzen Sie eine  $1\text{ kHz}$  Rechteckwelle an den Tastkopf oder schließen Sie den Tastkopf an den Kalibratorausgang des Oszilloskops an.
- Stellen Sie den Trimmer, der sich auf dem Tastkopfkörper (NF) befindet, in Richtung des Kabelendes für eine flache Rechteckwelle ein – wie es in der Mitte der Abbildung gezeigt wird.




Hochfrequenz (HF):

(Eine Justierung wird nur selten benötigt, wenn jedoch eine Justierung notwendig ist)

- Setzen Sie eine  $1\text{ MHz}$  Rechteckwelle an den Tastkopf ( $<0,7\text{ ns}$  Anstiegs-Zeit)
- Stellen Sie den Trimmer, der sich auf dem Tastkopfkörper (HF) befindet, in Richtung des Kabelendes für eine flache Rechteckwelle ein – wie es in der Mitte der Abbildung gezeigt wird.



## Technische Daten [EG Konformitätserklärung]

<p><b>EN 61010-031:2000</b> Typ C Tastkopfanordnung</p>	<p>Niederspannungsrichtlinie (LVD) 93/68/EEC (und 73/23/EEC)</p>	
---	--	---

Abschwächungsverhältnis . . . . . 1x (1:1); 10x (10:1) & 1x/10x (1:1 / 1:10) 10:1±0.5%  
 Bandbreite . . . . . siehe Tabelle  
 Anstiegszeit . . . . . siehe Tabelle  
 Eingangswiderstand . . . . . siehe Tabelle (wird mit Oszilloskop mit 1 MΩ Input verwendet)  
 Eingangskapazität . . . . . siehe Tabelle  
 Kompensationsbereich . . . . . siehe Tabelle



**WARNHINWEIS.** Es darf kein Potenzial, das den Maximalwert der Sonde überschreitet, an den Input angeschlossen werden.

Maximale Eingangsspannung . . . 600 V CAT I, 300 V CAT II (DC + peak AC)  
 Eingeschränkt durch Frequenz (siehe Derating Kurve)

Verschmutzungsgrad 2

Maximale Betriebstemperatur . . . 0° to +50° C

Feuchtigkeit . . . . . 85% RH oder weniger (bei 35° C)

Kabellänge . . . . . siehe Tabelle

Definitionen:

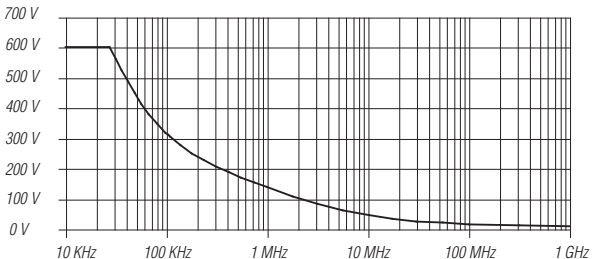
Messkategorie I (CAT I) ist für Schaltkreis-Messungen, die nicht direkt an das Stromnetz angeschlossen sind.

Messkategorie II (CAT II) ist für Schaltkreis-Messungen, die direkt an die Niederspannungsanlage angeschlossen sind. Beispiele wären Haushaltsgeräte, tragbare Elektrowerkzeuge und Ähnliches.

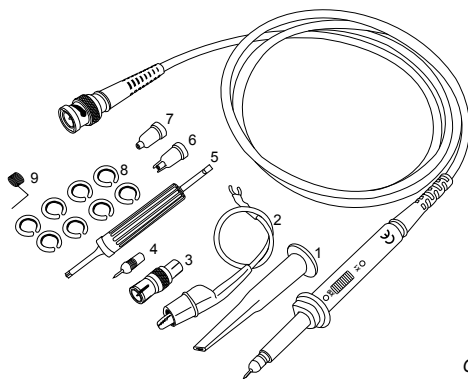
Verschmutzungsgrad 2 bezieht sich auf eine Betriebsumgebung, wo normalerweise nur trockene, nicht leitfähige Verschmutzung auftritt.

Es muss mit vorübergehender Leitfähigkeit, die durch Kondenswasser entsteht, gerechnet werden.

## Spannungs / Frequenz Derating Kurve



## Austauschteile


**GE2500**

Art.	Beschreibung	Modell	Stückzahl
1	Klemmhaken, 5 mm, schwarz	CT2709A-0	1
2	Masseleitung mit Krokodilklemme	CT2710-12-0	1
3	BNC-Adapter, 5 mm	CT2708	1
4	Ersatzspitze, schwarz	CT2711A-0	1
5	Spezial-Abgleichschlüssel	CT3648	1
6	IC-Isolierkappe, 5 mm, schwarz	CT2713A-0	1
7	Isolierkappe, 5 mm, schwarz	CT2712A-0	1
8	Kennzeichnungsringe	CT3662	1
9	*Sondenspitze GND	CT2714	1

\* Nicht im 1x Tastkopf Lieferumfang enthalten.

## Reinigung

Bitte halten Sie die folgenden Richtlinien ein:

- Reinigen Sie nur die Aussenseite des Tastkopfes, der Kabeln und des Zubehörs. Verwenden Sie ein weiches Baumwolltuch mit einem milden Reinigungsmittel und Wasser. Niemals darf ein Teil des Tastkopfes untergetaucht werden.
- Vor der Spannungsmessung müssen der Tastkopf und das Zubehör sorgfältig getrocknet werden
- Der Tastkopf darf nicht mit Lösungsmitteln oder Lösemitteldämpfen in Kontakt kommen, da diese den Tastkopfkörper, sowie die Kabeln und das Zubehör zerstören.

Für Elditest Tastköpfe für Oszilloskope:

*Nord Amerika:*

*Cal Test Electronics, Inc.  
22820 Savi Ranch Pkwy.  
Yorba Linda, CA 92887-4610 USA  
Tel : 714-221-9330  
Fax : 714-921-9849  
E-mail : [info@caltestelectronics.com](mailto:info@caltestelectronics.com)  
Web : [www.caltestelectronics.com](http://www.caltestelectronics.com)*

*Europa:*

*SEFRAM Instruments et Systèmes  
32, rue E. MARTEL BP55  
F 42009 – SAINT-ETIENNE Cedex 2 Frankreich  
Tel : +33 (0)825 56 50 50 (0,15€TTC/mn)  
Fax : +33 (0)4 77 57 23 23  
E-mail : [sales@sefram.fr](mailto:sales@sefram.fr)  
Web : [www.sefram.fr](http://www.sefram.fr)*

*User Man GE2500\_r03*