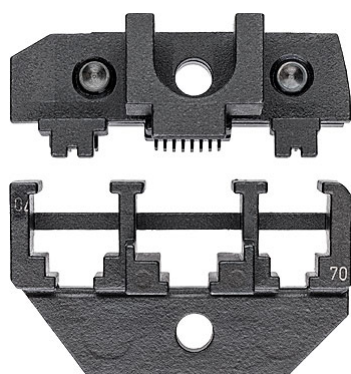


97 49 70

Mordentes de cravar para fichas Western



Artigo nº	97 49 70
EAN	4003773030942
Aplicação	Fichas Western
Capacidade em milímetros quadrados mm²	De 4/6/8 pólos RJ 10,11,12,45
Número de cavidades	3
Peso líquido g	72

Reservado alterações técnicas e erros



Produtos

No.	EAN	
97 43 200	4003773030812	Alicate de sistema crimp para mordentes de cravar substituíveis
97 43 E	4003773076858	
97 43 E AUS	4003773076872	
97 43 E UK	4003773076865	
97 43 E US	4003773077008	