

IEC Geräteeinbausteckdose F, Schnappmontage, frontseitig, IDC-Anschlüsse, integrierte Lichtleiter, Farb-codierung



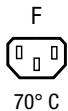
Anordnung "cross", weiss  
(Drähte quer zu Steckerstiften)



Anordnung "along"  
(Drähte in Richtung Steckerstifte)



Anordnung "along", grau, Ansicht von hinten  
(Drähte in Richtung Steckerstifte)



Siehe unten:  
[Zulassungen und Konformitäten](#)

### Beschreibung

- Einbau in Platten : Schnappbefestigung , von Frontseite
- Gerätesteckdose , Stiftemperatur 70 °C , Schutzklasse I
- Leiterquerschnitte 1.5mm<sup>2</sup>/2.5mm<sup>2</sup>/14AWG/12AWG
- Lichtleiter-Führungen
- Lichtleiter als Zubehör, müssen separat bestellt werden
- Phase als Leiterplattenanschluss
- IDC-Anschlüsse nach IEC 60998-2-3 für feste Drähte

### Alleinstellungsmerkmale

- IDC-Anschlüsse für effiziente Verdrahtung
- Platzsparende Lichtleiterführung
- Lichtleiter zur Statusanzeige, wahlweise mit 1, 2 oder ohne Lichtleiter-Führung
- V-Lock Auszugssicherung

### Merkmale

- Schutzabdeckung kann als Verdrahtungshilfe eingesetzt werden
- Cross und along Ausrichtung
- Ideal für intelligente PDU-Anwendungen
- Geeignet für den Einsatz in Geräten nach IEC/UL 60950

### Weitere Ausführungen auf Anfrage

- Phase auch erhältlich als IDC-, Löt- oder Steckanschluss
- Versionen für 1 mm<sup>2</sup> Leiterquerschnitte
- Muster erhältlich in grau und weiss

### Referenzen

Alternativ: Version ohne Lichtleiter [6610](#)

### Weblinks

[pdf-Datenblatt](#), [html-Datenblatt](#), [Allgemeine Produktinformation](#), [Distributor-Stock-Check](#), [Zubehör](#), [Montageanleitung](#), [Detailanfrage zu Typ](#), [Microsite](#), [Landing Page](#), [Video](#)

Die Gerätesteckdose ist mit V-Lock und in der along Variante auch mit seitlichen Verriegelungssystemen kompatibel. Die Verriegelungssysteme verhindern ein ungewolltes Trennen des Stecksystems.

### Technische Daten

Nenndaten IEC	10A / 250VAC; 50Hz	Gerätestecker/-Dose	F gemäss IEC 60320-3
Nenndaten UL/CSA	15A / 250VAC; 60Hz		UL 60320-1, CSA C22.2 no. 60320-1
Zulässige Betriebstemperatur	-25 °C bis 70 °C		(Für kalte Bedingungen) Stiftemperatur 70 °C, 10A, Schutzklasse I
IP-Schutzgrad	von Frontseite IP 40 gemäss IEC 60529		
Berührungsschutz	Geeignet für Geräte der Schutzklasse I gemäss IEC 61140		
Anschluss	IDC-Anschlüsse		
Plattendicke S	Schnapp, 0.8/1/1.5/2/2.5/3 mm (andere auf Anfrage)		
Material: Gehäuse	Thermoplast, schwarz, UL 94V-0		

### Zulassungen und Konformitäten

Detaillierte Informationen zu Zulassungen, Normanforderungen, Verwendungshinweisen und Prüfdetails finden Sie in [Details zu Zulassungen](#)

### Zulassungen





Durch das Zulassungszeichen bescheinigen die Prüfstellen die Einhaltung der sicherheitstechnischen Anforderungen, die an elektronische Produkte gestellt werden.

Zulassung Referenztyp: 6610

Zulassungslogo	Zertifikat	Zulassungsstelle	Beschreibung
	<a href="#">VDE Zulassungen</a>	VDE	Ausweisnummer: 40035679
	<a href="#">UL Zulassungen</a>	UL	UL File Number: E103791
	<a href="#">CQC Zulassungen</a>	CQC	CCC Ausweisnummer: 2018180204005165


## Produktnormen

Produktenormen, welche referenziert werden

Organisation	Design	Norm	Beschreibung
	Ausgelegt gemäss	IEC 60320-1	Gerätekupplungen für Haushalt und ähnliche allgemeine Zwecke
	Ausgelegt gemäss	IEC 60320-3	Gerätekupplungen für Haushalt und ähnliche allgemeine Zwecke
	Ausgelegt gemäss	UL 60320-1	Norm für Befestigungsstecker und Steckdosen
	Ausgelegt gemäss	CSA C22.2 no. 60320-1	Allgemeine Anwendung, Befestigungsstecker und ähnliche Verdrahtungsanschlüsse

## Anwendungsnormen

Anwendungsnormen, in welchen die Produkte entsprechend verwendet werden können

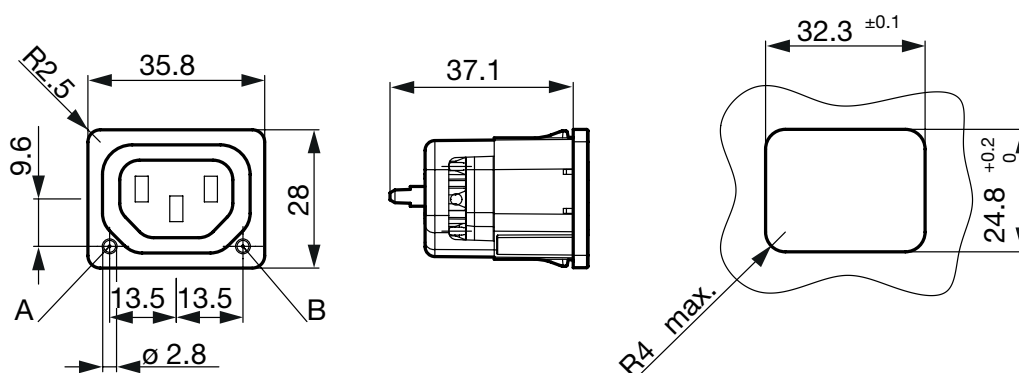
Organisation	Design	Norm	Beschreibung
	Ausgelegt für Anwendungen gemäss	IEC/UL 60950	IEC 60950-1 enthält die grundlegenden Anforderungen an die Sicherheit der Geräte in der Informationstechnologie

## Konformitäten

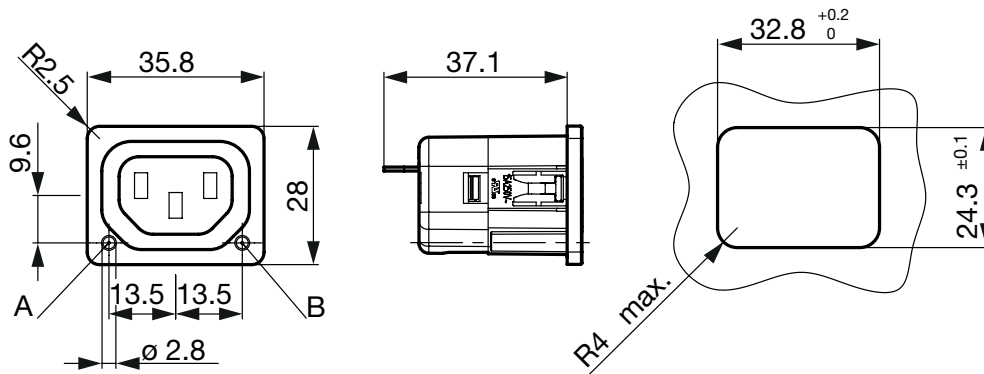
Das Produkt ist konform mit folgenden Richtlinien

Identifikation	Details	Aussteller	Beschreibung
	<a href="#">CE-Konformitätserklärung</a>	SCHURTER AG	Die CE-Kennzeichnung erklärt, dass das Produkt gemäss der EU-Vordnung 765/2008 den geltenden Anforderungen genügt, die in den Harmonisierungsrechtsvorschriften der Gemeinschaft über ihre Anbringung festgelegt sind.
	RoHS	SCHURTER AG	EU Richtlinie RoHS 2011/65/EU
	China RoHS	SCHURTER AG	Das Gesetz SJ/T 11363-2006 (China RoHS) ist seit dem 1. März 2007 in Kraft. Ähnlich wie bei der EU-Richtlinie RoHS.
	REACH	SCHURTER AG	Am 1. Juni 2007 trat die Verordnung (EG) Nr. 1907/2006 zur Registrierung, Bewertung, Zulassung und Beschränkung chemischer Stoffe 1 (kurz: "REACH") in Kraft.
	MicrositeV-Lock	SCHURTER AG	V-Lock Auszugssicherungen basieren auf einer passenden Stecker-Dosen-Kombination. Die Produkte haben eine vorgesehene Öffnung zum Einrasten des Nockens an der Steckdose. Das V-Lock-System verhindert ein ungewolltes Trennen des Stecksystems.

## Abmessungen [mm]

Anordnung "cross"  
(Drähte quer zu Steckerstiften)

Version "along" (Drähte in Richtung Steckerstifte)

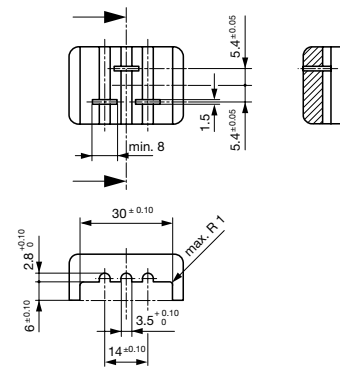
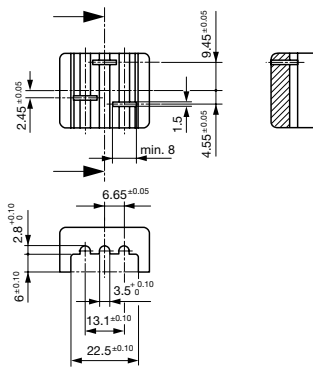


Die Integration von Lichtleitern in die Gerätesteckdose bietet die Möglichkeit von Statusanzeigen in intelligenten PDUs.

### Montageanleitungen

Einpresswerkzeug Version "cross"

Einpresswerkzeug Version "along"



- Beim Einsatz eines Einpresswerkzeuges empfehlen wir eine Konstruktion mit oben genannten Abmessungen.
- Das Einpressen der Drähte erfolgt mittels Deckel oder Einpresswerkzeug.
- Die Einpresskraft hängt vom verwendeten Draht ab und kann bis zu 900 N betragen.
- Der Draht muss mit einem Einpresswerkzeug soweit in den IDC Kontakt eingepresst sein, dass er auf dem Kunststoffsockel des 6610-5 aufliegt.
- Bei der Verwendung des Deckels muss dieser einrasten.
- Der maximale Aussendurchmesser des Drahtes (inkl. Isolation) ist 3.6 mm für along, 3.5 mm für cross Version.
- Die korrekte Montage der Drähte ist entscheidend für das zuverlässige Funktionieren des 6610-5 im Endprodukt.

### Alle Varianten

Anordnung <sup>1)</sup>	Anschlussstyp Phase	Leiterquerschnitt	Plattendicke s [mm]	Lichtleiter L-Seite	Lichtleiter N-Seite	Farbe	Bestell-Nummer
along	Leiterplattenanschlüsse	1.5 mm <sup>2</sup> / 14 AWG	1.5	●	●	schwarz	3-104-307
along	Leiterplattenanschlüsse	2.5 mm <sup>2</sup> / 12 AWG	1.5		●	schwarz	3-104-300
along	Leiterplattenanschlüsse	2.5 mm <sup>2</sup> / 12 AWG	1.5	●		schwarz	3-104-299
along	Leiterplattenanschlüsse	2.5 mm <sup>2</sup> / 12 AWG	1.5	●	●	schwarz	3-104-298
cross	Leiterplattenanschlüsse	1.5 mm <sup>2</sup> / 14 AWG	1.5		●	schwarz	3-104-320
cross	Leiterplattenanschlüsse	1.5 mm <sup>2</sup> / 14 AWG	1.5	●	●	schwarz	3-104-319
cross	Leiterplattenanschlüsse	2.5 mm <sup>2</sup> / 12 AWG	1.5		●	schwarz	3-104-312
cross	Leiterplattenanschlüsse	2.5 mm <sup>2</sup> / 12 AWG	1.5	●		schwarz	3-104-311
cross	Leiterplattenanschlüsse	2.5 mm <sup>2</sup> / 12 AWG	1.5	●	●	schwarz	3-103-018

<sup>1)</sup> Die Anordnung beschreibt, ob die Leitungen längs (along) oder quer (cross) zur Steckerstift-Achse verlaufen

■ Oft verkauft.

Sie können die Verfügbarkeit all unserer Produkte in Echtzeit prüfen: <https://www.schurter.com/de/Stock-Check/Produktverfuegbarkeit-SCHURTER>

Verpackungseinheit 100 ST

## Zubehör

## Beschreibung



Lichtleiter  
Transparenter Plexiglas Lichtleiter

## Passende Stecker

## Kategorie / Beschreibung

## Geräteanschlussstecker Übersicht komplett



IEC Geräteanschlussstecker E für Kabelmontage, gerade, max. Kabeldurchmesser 8.5 mm	4732
IEC Geräteanschlussstecker E für Kabelmontage, gerade, max. Kabeldurchmesser 10 mm	4735
IEC Geräteanschlussstecker E für Kabelmontage, gerade	9009
IEC Geräteanschlussstecker E für Kabelmontage, abgewinkelt, max. Kabeldurchmesser 8.5 mm	4733
IEC Geräteanschlussstecker E für Kabelmontage, abgewinkelt, max. Kabeldurchmesser 10 mm	4736
Geräteanschlussstecker weitere Typen zu 6610-5	...

## Passende Stecker verriegelt

## Netzweiterverbindungsleitung Übersicht komplett



VAC13KS, Weiterverbindung, V-Lock Verriegelung, 0.6 m, Gerätesteckdose IEC C13, H05VV-F3G0.75 / SVT 3x18 AWG, schwarz	3-100-354
VAC13KS, Weiterverbindung, V-Lock Verriegelung, 1.2 m, Gerätesteckdose IEC C13, H05VV-F3G0.75 / SVT 3x18 AWG, schwarz	3-100-355
VAC13KS, Weiterverbindung, V-Lock Verriegelung, 1.5 m, Gerätesteckdose IEC C13, H05VV-F3G0.75 / SVT 3x18 AWG, schwarz	3-100-356
VAC13KS, Weiterverbindung, V-Lock Verriegelung, 3.0 m, Gerätesteckdose IEC C13, SVT 3x18 AWG, schwarz	3-100-361
VAC13KS, Weiterverbindung, V-Lock Verriegelung, 1.8 m, Gerätesteckdose IEC C13, H05VV-F3G0.75 / SVT 3x18 AWG, schwarz	3-100-734
Netzweiterverbindungsleitung weitere Typen zu 6610-5	...