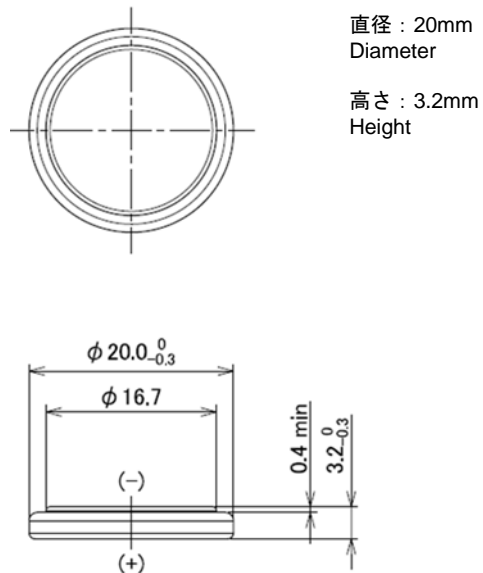


コイン形二酸化マンガンリチウム電池  
 Coin manganese dioxide lithium batteries

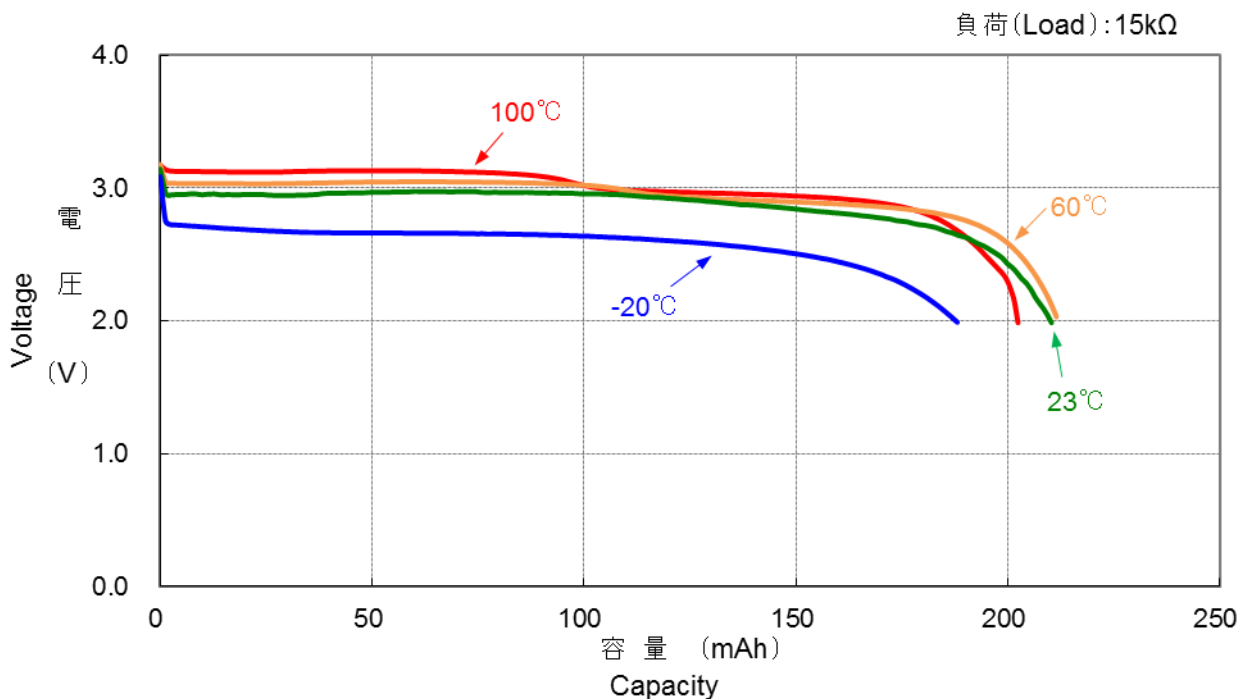
# CR2032W

**外形寸法** Dimensions(mm)

**定格** Specifications

|   |         |
|---|---------|
| 公称電圧<br>Nominal Voltage   | 3.0 V   |
| 公称容量 (終止電圧 2.0V)<br>Nominal Capacity (2.0V cutoff)  | 210 mAh |
| 推奨連続放電電流値 (容量利用率高)<br>Recommended Continuous Discharge Current (High capacity usage rate) | < 1 mA  |
| 標準質量<br>Weight  | 3.1 g   |

**用途** Applications

- TPMS(タイヤ空気圧監視システム)
- ETC
- FA機器
- SRAMやリアルタイムクロック等メモリーバックアップ
- その他高温/低温環境で使われる機器
- TPMS (Tire Pressure Monitoring System)
- ETC (Electronic Toll Collection System)
- Factory Automation Instruments
- Memory Back-up Power Source for SRAM and Real Time Clock (RTC)
- Other devices used in wide temperature environment

**放電特性** Discharge Characteristics


\*記載のデータ及び数値は、参考値であり保証値ではありません。

\*Data is not guaranteed, and is provided for reference purposes only.