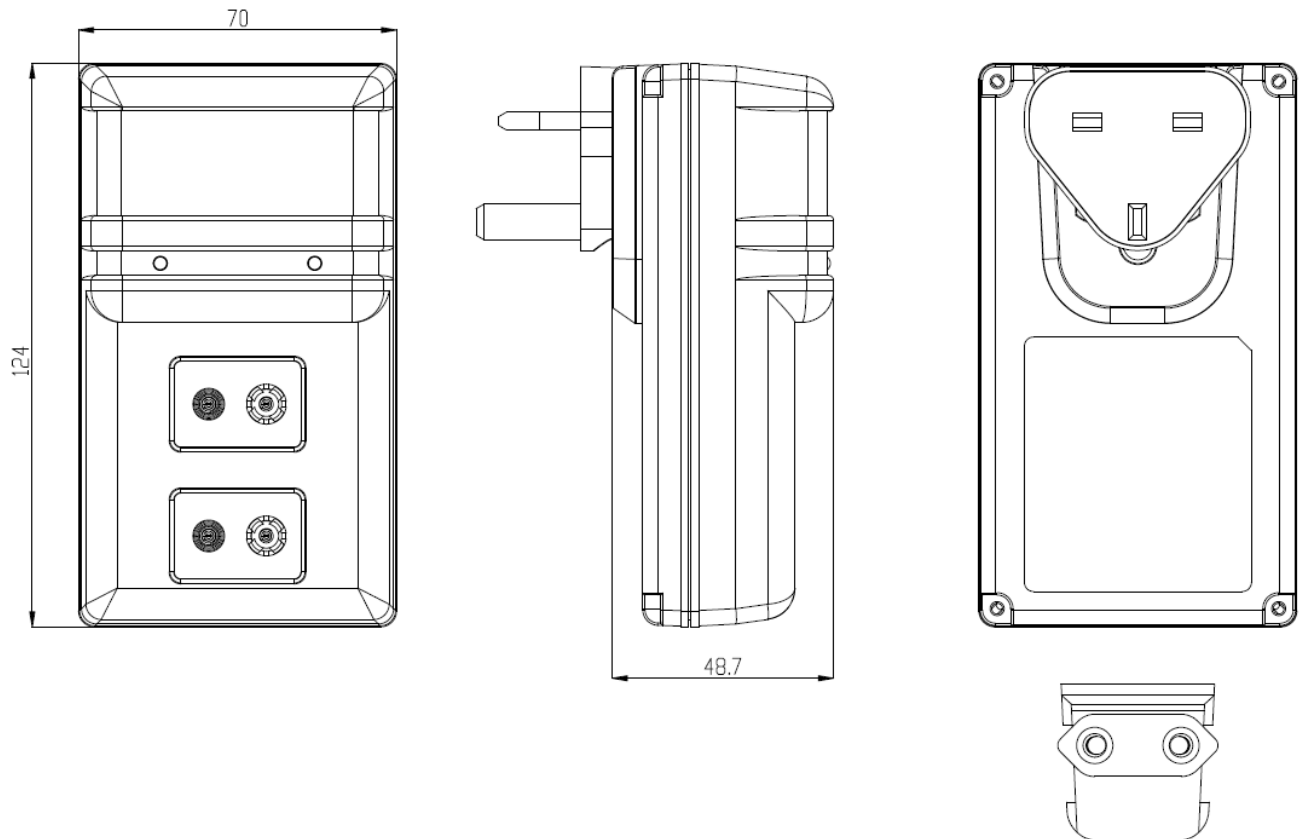




Produktname | *Product name*: Powerline 2  
 Artikelnummer | *Part Number*: 1001-0063-UK  
 Anfragenummer | *Inquiry Number*: AN2405NUK  
 Ersteller / Datum | *Creator / Date*: mb / 2017-04-25

Version	Change	Date	Name
V0	---	2017-04-25	mb

## Ladegerät / Charger



Allowable deviation / general tolerances DIN ISO 2768-c

**Technische Daten / technical data:**



Wechselbarer Primärstecker AC:	UK + EU	Input plug AC - changeable:	UK + EU
Eingangsspannung:	100-240V AC $\pm 10\%$	Input voltage:	100-240V AC $\pm 10\%$
Eingangsfrequenz:	50/60Hz	Input frequenz:	50/60Hz
Eingangsstrom:	max. 70mA	Input current:	max. 70mA
Standby-Verbrauch:	< 0,6W	Standby consumption:	< 0.6W
Anzahl der Ladeschächte:	2	Number of charging slots:	2
Ladbare Akkutypen:	NiMH / NiCd 9V E-Block	Chargeable battery types:	NiMH / NiCd 9V E-Block
Max. Zellenkapazität:	bis 420mAh (basierend auf dem Sicherheitstimer)	Max. cell capacity:	up to 420mAh (based on safety timer)
Ladungsüberwachung / Ladeabschaltung:	-dV / 0dV	Charge control mode / Charge cut off:	-dV / 0dV
Ladestrom:	70mA ( $\pm 15\%$ )	Charge current:	70mA ( $\pm 15\%$ )
Erhaltungsladestrom:	7mA ( $\pm 15\%$ )	Trickle charge current:	7mA ( $\pm 15\%$ )
Nominale Ladespannung:	10.15V	nominal charge voltage:	10.15V
Sicherheitstimer:	360min ( $\pm 15\%$ )	Safety timer:	360min ( $\pm 15\%$ )
Kurzschlusserkennung:	<7V für 300s	Short circuit detection:	<7V for 300s
Alkaline Erkennung:	nein	Alkaline detection:	no
Verpolschutz:	Ja, mechanisch	Wrong polarity protection:	Yes, mechanical
LED Anzeige:	LED rot: Laden LED grün: Akku voll, Erhaltungsladung LED rot blinken: Fehler	LED indication:	LED red: charge LED grün: battery full, trickle charging LED red flashing: Error
Gehäuse Typ:	Steckerladegerät	Housing type:	Plug-in charger
Farbe:	schwarz	color:	black
Bedruckungsfarbe:	weiß	Printing color:	white
Gehäusematerial:	UL94V-0	Housing material:	UL94V-0
Lagertemperatur:	-10°C - 70°C	Storage Temperature:	-10°C - 70°C
Betriebstemperatur:	0°C - 30°C	Operating Temperature:	0°C - 30°C
Schutzart:	IP20	Protection:	IP20
Approbationen:	CE	Approvals:	CE
Gewicht:	155g (ohne Verpackung)	Weight:	155g (without packing)
Verpackung:	Farbige Faltschachtel	Package:	Color box
Bedienungsanleitung:	Mehrsprachig	Manual:	Multilingual