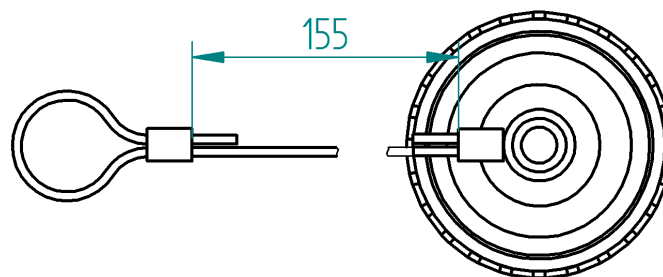
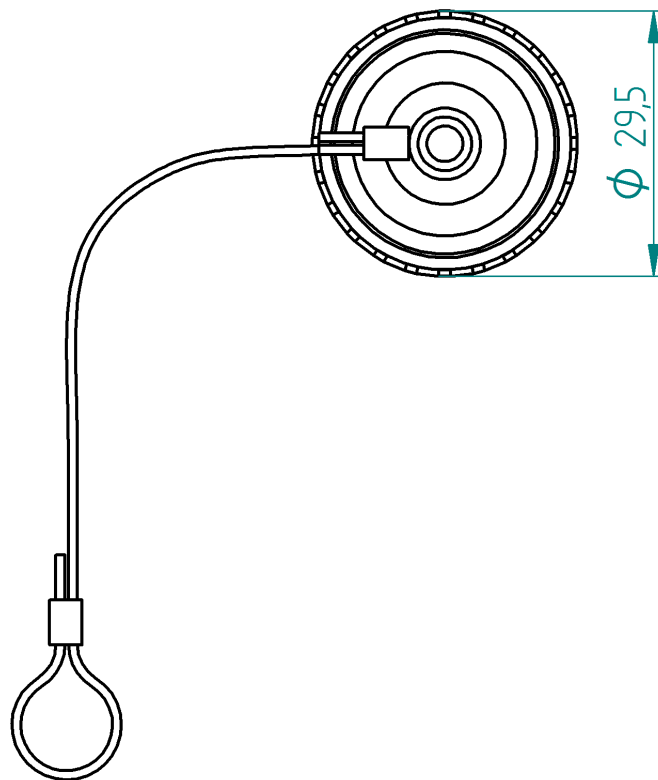
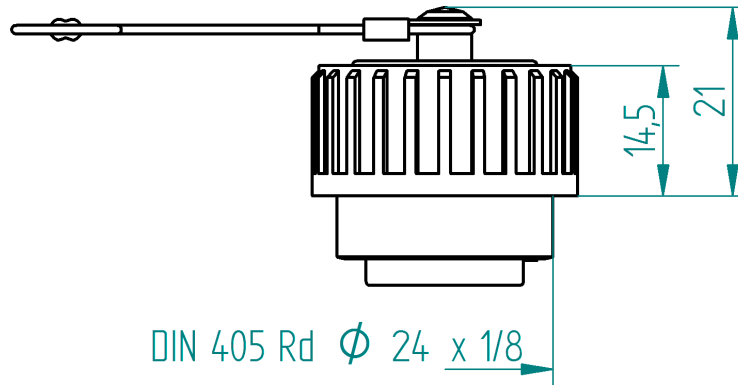
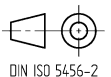


RoHS ✓



Die Information in diesem Datenblatt enthalten lediglich allgemeine Beschreibungen bzw. Leistungsmerkmale, welche im konkreten Anwendungsfall nicht immer in der beschriebenen Form zutreffen oder welche sich durch Weiterentwicklung der Produkte ändern können. Die gewünschten Leistungsmerkmale sind nur dann verbindlich, wenn sie bei Vertragsabschluss ausdrücklich vereinbart werden.



Produktbeschreibung

Beschreibung	Schutzkappe für Leitungsdosen mit variabler Schlaufe
Typenbezeichnung	CA 00 SD 3
Artikel-Nr.	831-532-400
Polzahl	für 3 + PE und 6 + PE
Farbe Gehäuse	schwarz

Werkstoffe

Deckel	PA 66 GF
Gewinding	PA 66 GF

Umgebungsbedingungen

Schutzgrad (IEC 60529) *	IP65; IP67
Temperaturbereich	-40°C bis +90°C

Zubehör

Steckbar mit / passend zu	.
	934-125-100: CA 3 LD, Leitungsdose
	934-127-100: CA 6 LD, Leitungsdose

Produktübersicht

Artikel-Nr.	Typenbezeichnung
831-532-400	CA 00 SD 3