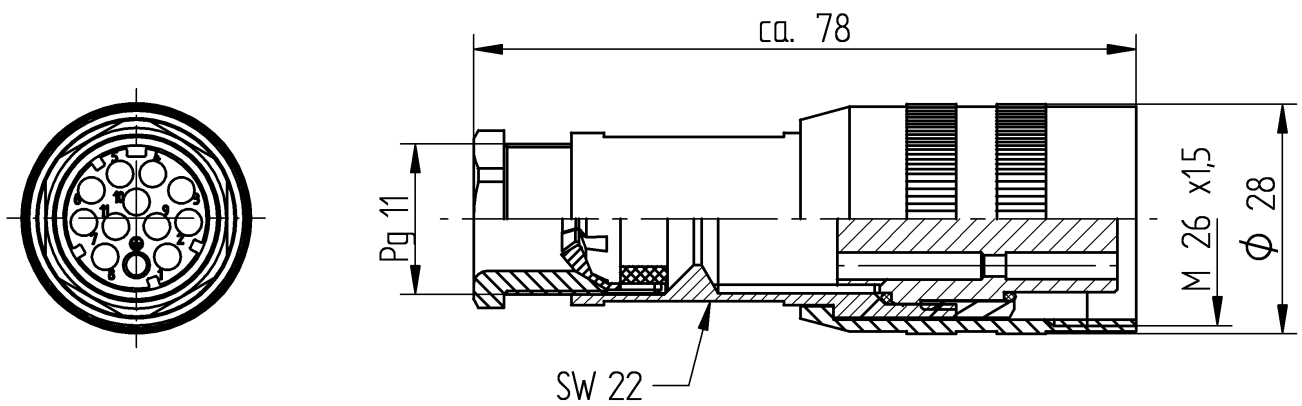
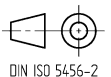


RoHS ✓



Die Information in diesem Datenblatt enthalten lediglich allgemeine Beschreibungen bzw. Leistungsmerkmale, welche im konkreten Anwendungsfall nicht immer in der beschriebenen Form zutreffen oder welche sich durch Weiterentwicklung der Produkte ändern können. Die gewünschten Leistungsmerkmale sind nur dann verbindlich, wenn sie bei Vertragsabschluss ausdrücklich vereinbart werden.



Datenblatt-Nr. 932-630-106 Typenbez.: N11R EF

DE Version: 03 Erstellt: 2016-08-18 pkuhn **Leitungsdose**

Seite: 1 von 4

Produktbeschreibung

Beschreibung	Leitungsdose
Typenbezeichnung	N11R EF
Artikel-Nr.	932-630-106
Kontaktart	gefederte Buchse *
Polzahl	11+PE
Leitungsverschraubung	PG 11
Zugentlastung	Klemmkäfig
Anschlußquerschnitt	0,14 mm ² bis 0,50 mm ² *
Bauartnorm	DIN EN 175201-804
Bauform	EF
Farbe Gehäuse	schwarz

* Crimpkontakt ist nicht im Lieferumfang enthalten. Siehe Zubehör

Technische Daten

Luft-/Kriechstrecken	DIN EN 60664-1 (2008/01); VDE 0110-1
Bemessungsspannung	50 V AC / 60 V DC
Bemessungsstrom *	5 A
Bemessungsstoßspannung	1,5 kV
Verschmutzungsgrad	3 nach DIN EN 60664-1 (VDE 0110-1)
Durchgangswiderstand	≤ 10 mOhm
Anschlußart	crimpen
Steckzyklen	max. 50
Anschließbare Leitungen	Ø8 mm bis Ø10 mm
Gehäusebefestigung	Überwurfmutter M 26x1,5

* Derating beachten

Werkstoffe

Kontakt	gesondert zu bestellen , siehe Zubehör
Kontaktträger	PBT GF, grau
Gehäuse	PBT GF, grau
Dichtung(en)	SBR/NBR, Kabelverschraubung NBR, O-Ring
Überwurfmutter	AL
Druckschraube	PA 6 GF, grau
Klemmkäfig	POM

Beständigkeiten

Gehäuse	Hydrauliköl HM22 nach EN ISO 6743-4
Dichtungen	Hydrauliköl HM22 nach EN ISO 6743-4

Umgebungsbedingungen

Schutzgrad (IEC 60529) *	IP65
Temperaturbereich	-40°C bis +90°C, Derating beachten

* nur in ordnungsgemäß montiertem Zustand in Verbindung mit Hirschmann / Lumberg Gegenstück.

Brennbarkeitsklassen

Kontaktträger	UL 94 V-0
Gehäuse	UL 94 V-0
Druckschraube	UL 94 HB

Zubehör

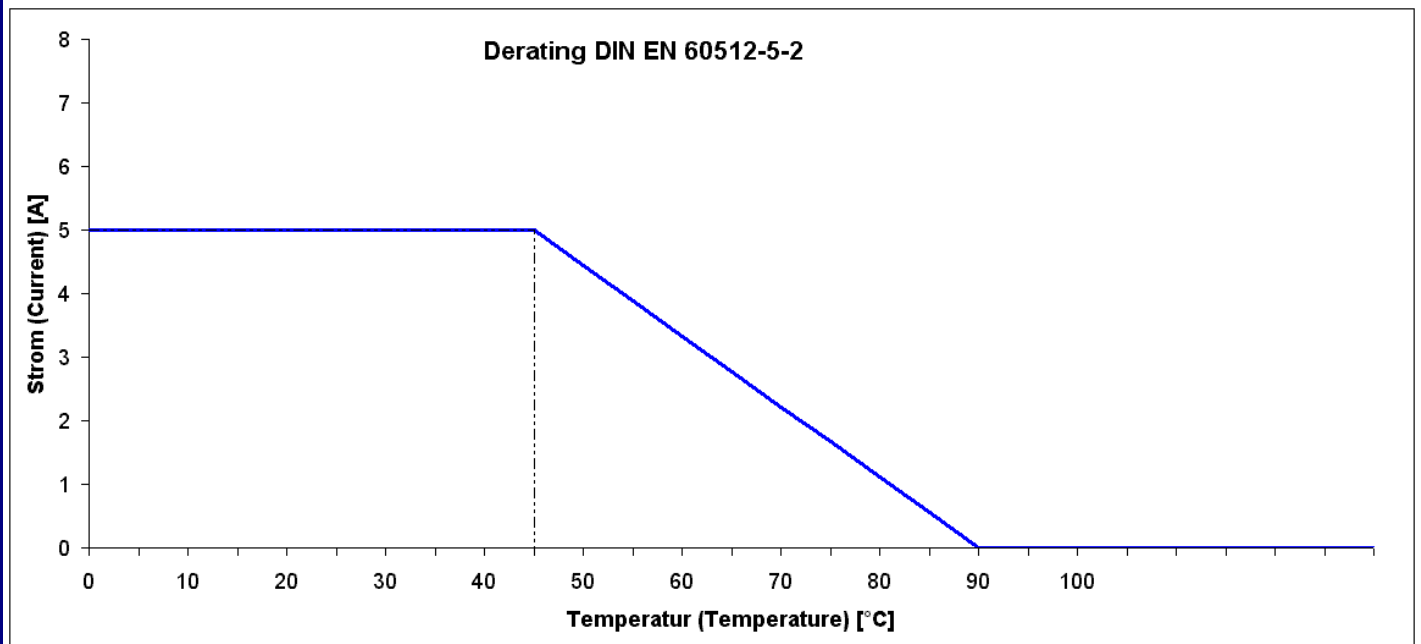
Steckbar mit	N11R AM..., Gerätestecker N11R AM 5..., Gerätestecker
Zubehör gesondert zu bestellen	733-383-021: RBC 162/1 Ag, Crimpkontakt (einzeln) 733-385-001: RBCB 162/1 Ag, Crimpkontakt (am Band)

Erweiterte technische Daten

Anzugsmoment Kupplungsmutter	M26x1,5: (100-150) Ncm
Anzugsmoment Gehäuseverschraubung	M22x0,75: (80-100) Ncm
Anzugsmoment Leitungsverschraubung	PG 11: (250-375) Ncm

Anmerkungen

Steckverbinder dürfen nicht unter Last getrennt bzw. gesteckt werden.



Produktübersicht

Artikel-Nr.	Typenbezeichnung
932-630-106	N11R EF