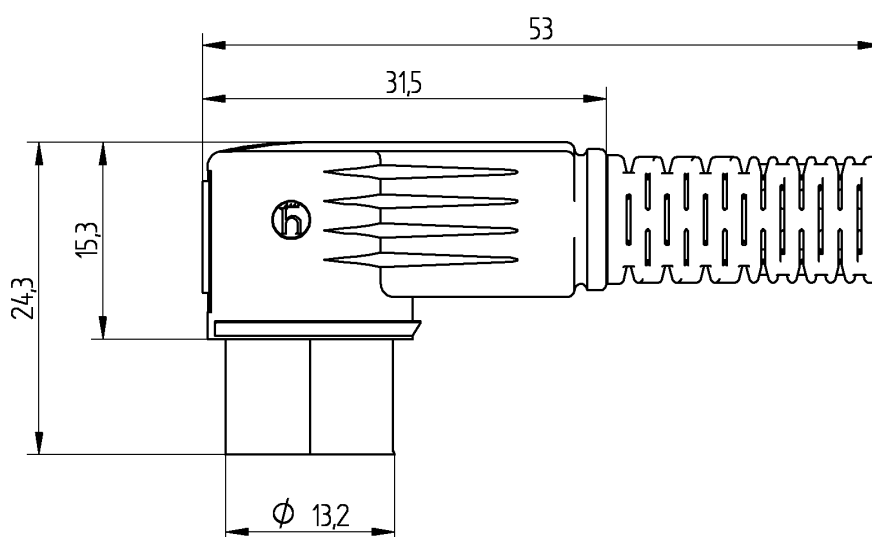
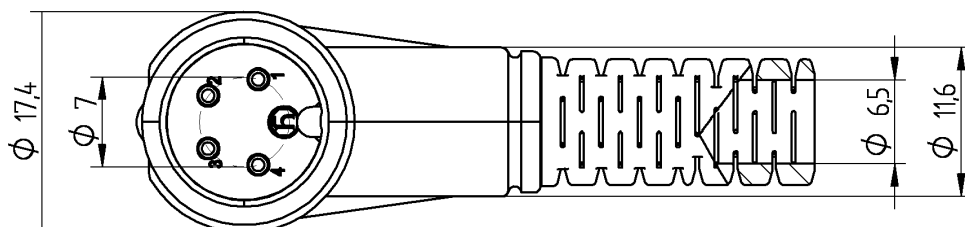
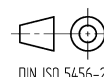


RoHS ✓



Die Information in diesem Datenblatt enthalten lediglich allgemeine Beschreibungen bzw. Leistungsmerkmale, welche im konkreten Anwendungsfall nicht immer in der beschriebenen Form zutreffen oder welche sich durch Weiterentwicklung der Produkte ändern können. Die gewünschten Leistungsmerkmale sind nur dann verbindlich, wenn sie bei Vertragsabschluss ausdrücklich vereinbart werden.

**Datenblatt-Nr. 931-567-517 Typenbez.: MAWI 40 B**DE Version: 00 Erstellt: 2009-07-15 pkuhn **Mehrfachwinkelstecker**

Seite: 1 von 3

Produktbeschreibung

Beschreibung	Mehrfachwinkelstecker
Typenbezeichnung	MAWI 40 B
Artikel-Nr.	931-567-517
Kontaktart	Stiftkontakt
Polzahl	4
Anschlußquerschnitt	max. 0,34 mm ²
Bauartnorm	EN 60 130-9 IEC-31
Farbe Kontaktträger	Grau

Technische Daten

Kontaktabmessungen	Ø 1,5 mm
Bemessungsspannung	34V AC/DC
Bemessungsstrom *	4 A
Verschmutzungsgrad	3 nach DIN EN 60664-1 (VDE 0110-1)
Anschlußart	löten
Anschließbare Leitungen	Ø6,5 mm

* Derating beachten

Werkstoffe

Kontakt	CuZn
Kontaktoberfläche	Cu/Sn
Kontaktträger	PA 66
Gehäuse	PE LD

Umgebungsbedingungen

Schutzgrad (IEC 60529) *	IP30
Temperaturbereich	-20°C bis +60°C, Derating beachten

* nur in ordnungsgemäß montiertem Zustand in Verbindung mit Hirschmann / Lumberg Gegenstück.

Brennbarkeitsklassen

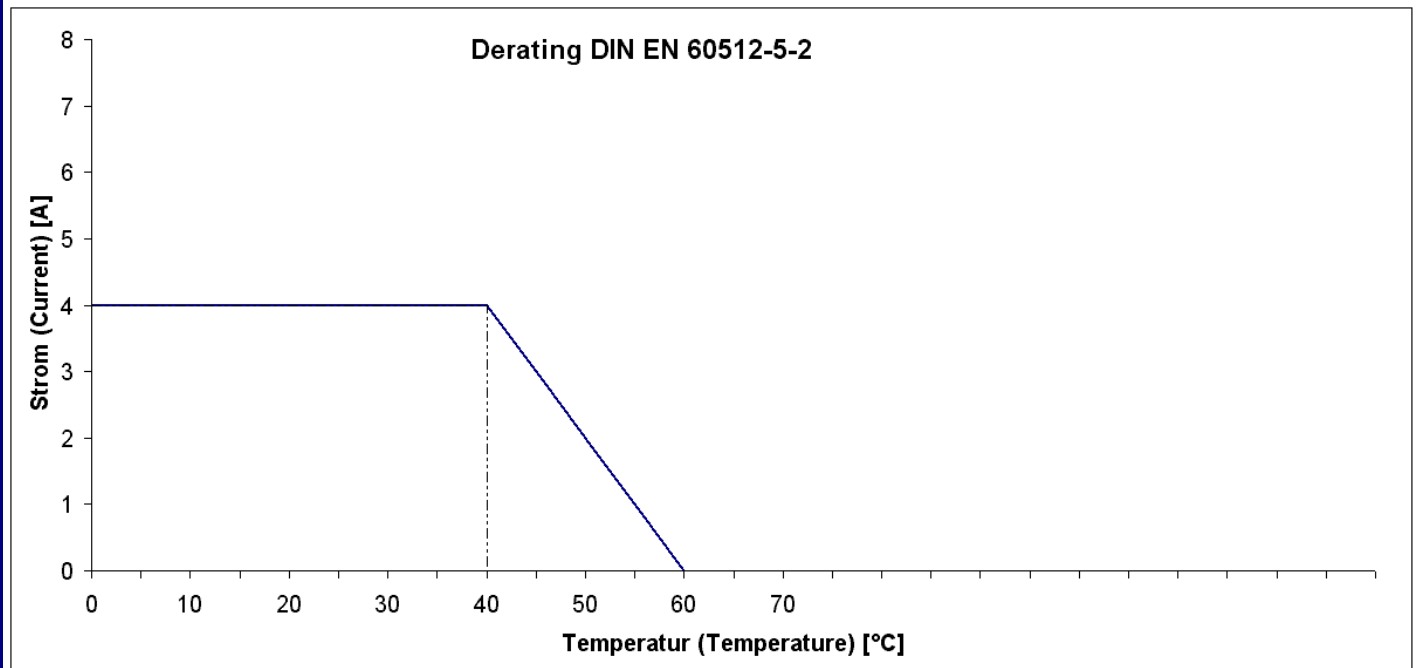
Kontaktträger	UL 94 V-2
---------------	-----------

Zubehör

Steckbar mit	930-150-517, MAK 40, Leitungsdose
	931-086-117, MAK 40 UM, Leitungsdose unmontiert
	930-009-117, MAB 4, Einbaudose
	930-951-517, MAB 4100, Einbaudose

Anmerkungen

Steckverbinder dürfen nicht unter Last getrennt bzw. gesteckt werden.



Produktübersicht

Artikel-Nr.	Typenbezeichnung
931-567-517	MAWI 40 B