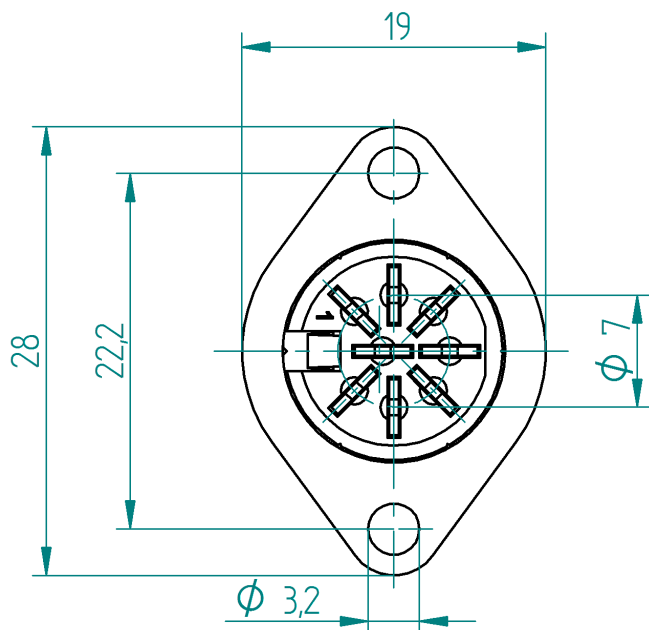
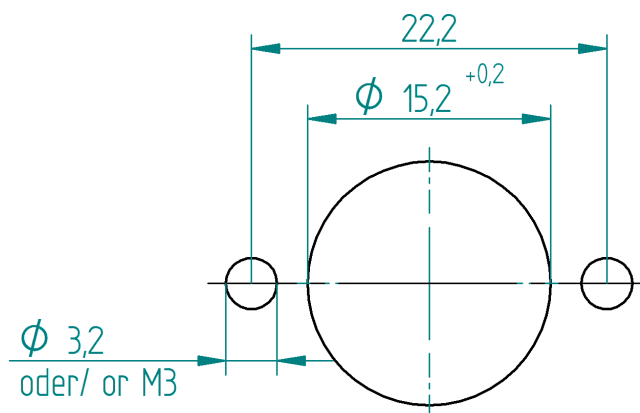
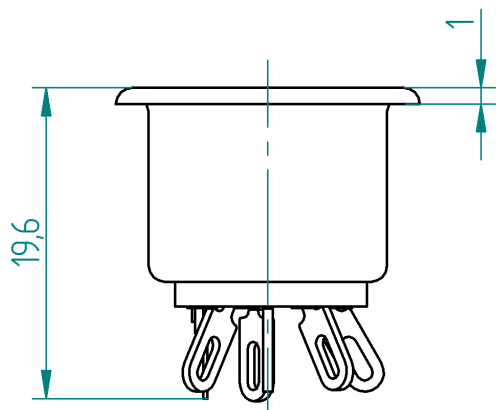
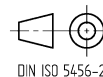


RoHS ✓



Die Information in diesem Datenblatt enthalten lediglich allgemeine Beschreibungen bzw. Leistungsmerkmale, welche im konkreten Anwendungsfall nicht immer in der beschriebenen Form zutreffen oder welche sich durch Weiterentwicklung der Produkte ändern können. Die gewünschten Leistungsmerkmale sind nur dann verbindlich, wenn sie bei Vertragsabschluss ausdrücklich vereinbart werden.



Datenblatt-Nr. 931-613-200 Typenbez.: MAB 8 SN

DE Version: 00 Erstellt: 2016-11-15 Tmeiwald Einbaubuchse

Seite: 1 von 3

Produktbeschreibung

Beschreibung	Einbaubuchse mit Flansch
Typenbezeichnung	MAB 8 SN
Artikel-Nr.	931613200
Kontaktart	Gabelfeder
Polzahl	8
Anschlußquerschnitt	max. 0,34 mm ²
Bauartnorm	EN 60 130-9, DIN 45326
Farbe Gehäuse	nickelfarben
Farbe Kontaktträger	schwarz

Technische Daten

Bemessungsspannung	34V AC/DC
Bemessungsstrom *	4 A
Verschmutzungsgrad	3 nach DIN EN 60664-1 (VDE 0110-1)
Anschlußart	löten
Steckzyklen	max. 50
Gehäusebefestigung	Schraube M 3 (2x)

* Derating beachten

Werkstoffe

Kontakt	CuZn
Kontaktoberfläche	Cu/Sn
Kontaktträger	PA 66
Gehäuse	Fe
Oberfläche Gehäuse	Fe/Ni

Umgebungsbedingungen

Schutzgrad (IEC 60529) *	IP30
Temperaturbereich	-20°C bis +60°C, Derating beachten

* nur in ordnungsgemäß montiertem Zustand in Verbindung mit Hirschmann / Lumberg Gegenstück.

Brennbarkeitsklassen

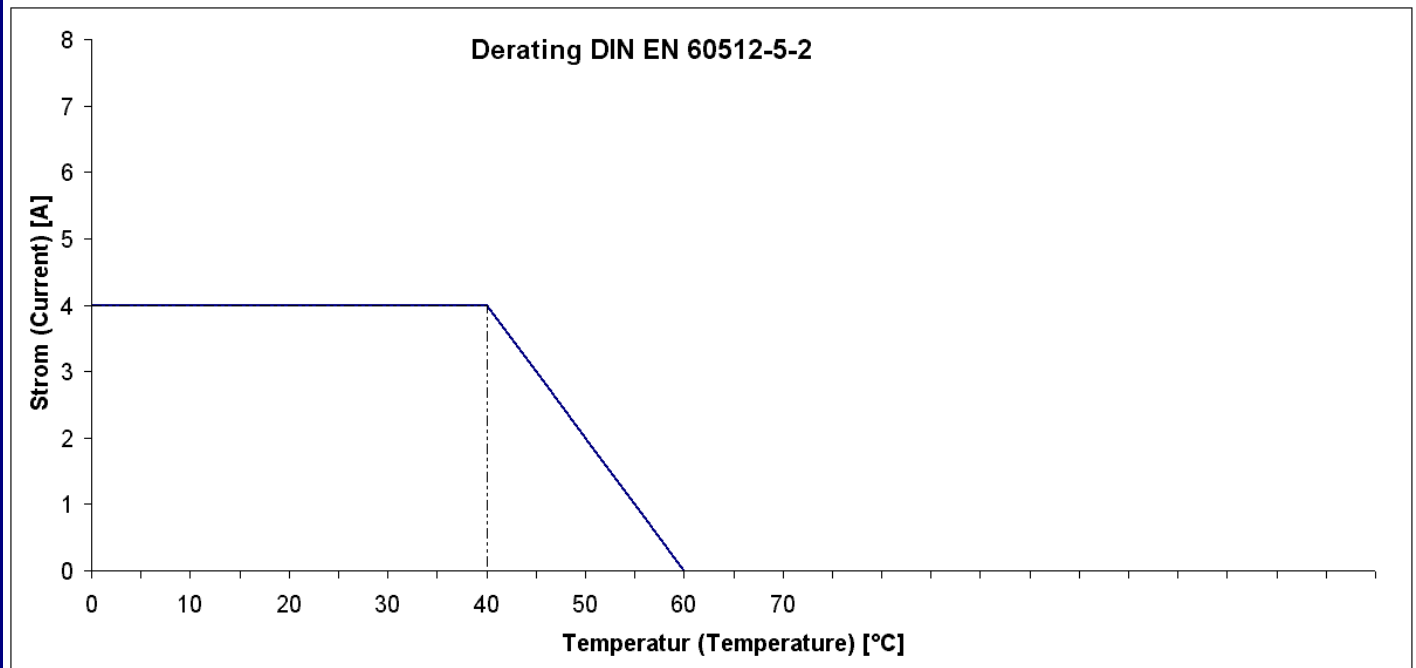
Kontaktträger	UL 94 V-2
---------------	-----------

Zubehör

Steckbar mit / passend zu	Leitungssteckern nach: DIN EN 60 130-9; Polbild: DIN 45326
---------------------------	---

Anmerkungen

Steckverbinder dürfen nicht unter Last getrennt bzw. gesteckt werden.



Produktübersicht

Artikel-Nr.	Typenbezeichnung
931-613-200	MAB 8 SN