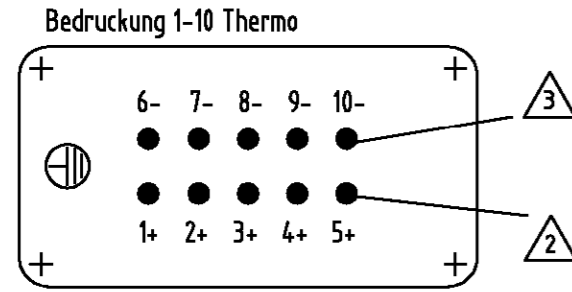
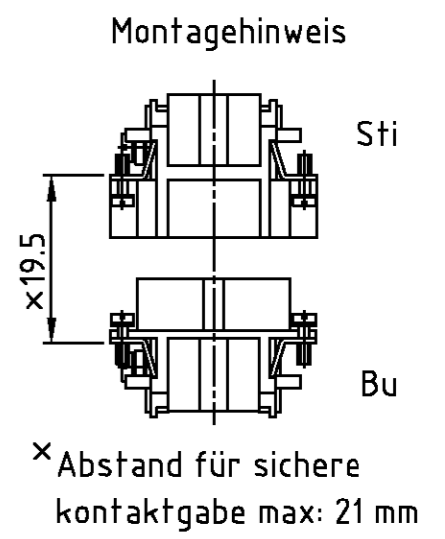
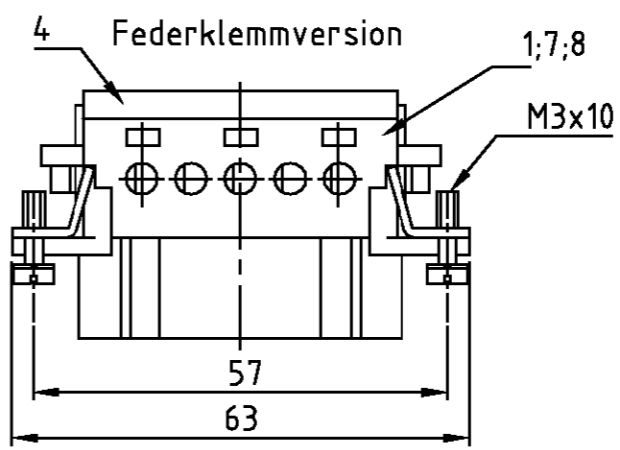
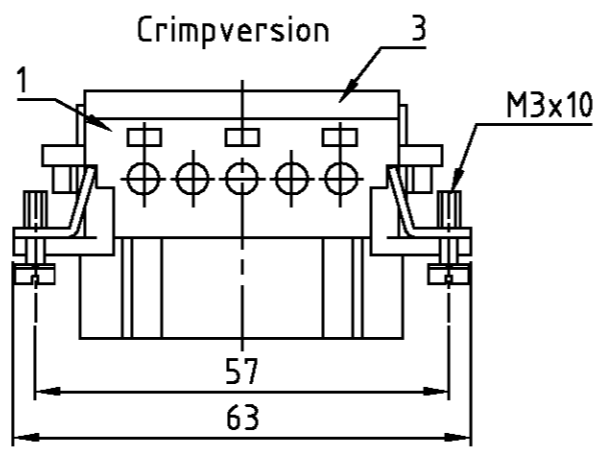
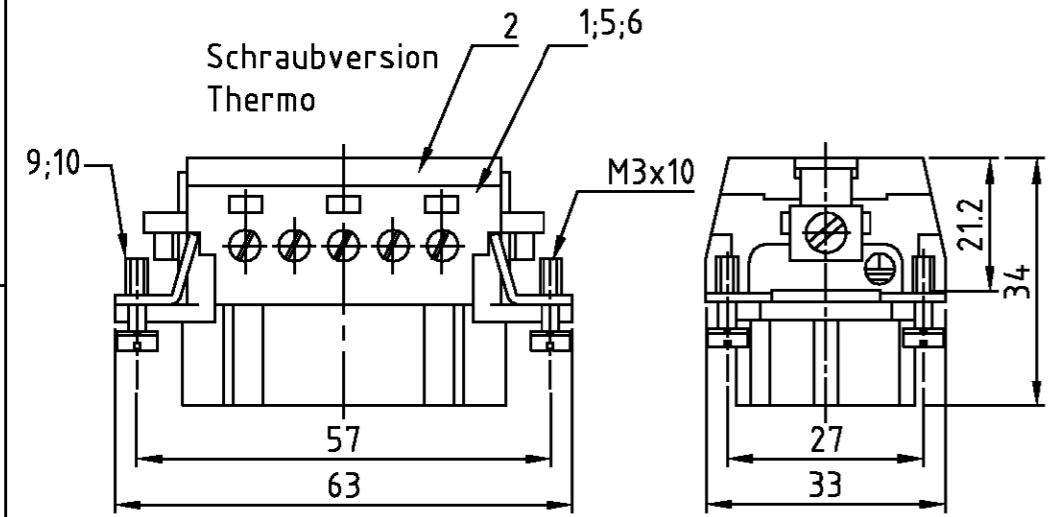
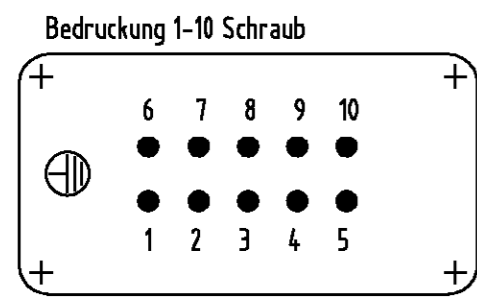


LOC		DIST		REVISIONS						
A1	-	P	LTR	AENDERUNGEN		DATE	DWN	APVD		
PROJEKT NR.:				DESCRIPTION		BESCHREIBUNG				
-				A6		PN 0-1; 0-2; 0-3; 9-5 neu/new; EGDO-0481-03		31.10.03	SR	SM



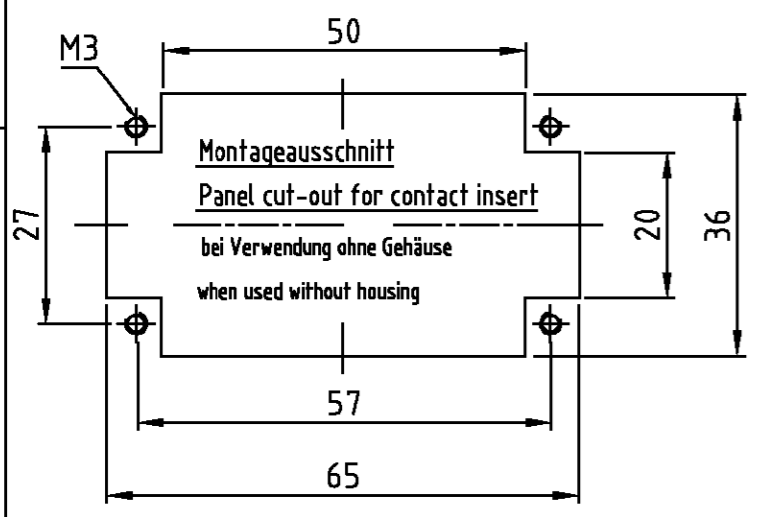
Kontaktanordnung
Contact arrangement
Ansicht Anschlußseite
view from termination side



- Notes:
- ⚠ Material, insert: PC
UL-File Nr.: E101788(R)
 - ⚠ Material contact: Fe
 - ⚠ Material contact: CuNi
Konstantan
 - ⚠ Contact Surface:
Silver, Gold
 - ⚠ Strip length:
Screw connection 7mm
Spring clamp connection 10mm
Crimp connection 7.5mm
 - ⚠ Material: cover PBT
UL-File Nr.: E69578
 - ⚠ Special packaging

- Bemerkungen:
- ⚠ Material: Einsatz: PC
UL-File Nr.: E101788(R)
 - ⚠ Material Kontakt: Fe
 - ⚠ Material Kontakt: CuNi
Konstantan
 - ⚠ Kontaktoberfläche:
Silber, Gold
 - ⚠ Abisolierlänge: Schraubanschluß 7mm
Federklemmanschluß 10mm
Crimpanschluß 7.5mm
 - ⚠ Material: Deckel PBT
UL-File Nr.: E69578
 - ⚠ Sonderverpackung

		4							Befestigungsschraube/fixing screw	V2A/stainless steel	blank/even		10	M3x10
4	4		4	4	4	4	4	4	Befestigungsschraube/fixing screw	Stahl/steel	vernickelt/nickel plated	blau/blue	9	M3x10
10									Kontaktbuchse Federklemme/ contact socket spring clamp	Messing/brass	vergoldet/gold plated		8	
							10		Kontaktbuchse Federklemme/ contact socket spring clamp	Messing/brass	versilbert/silver plated		7	
								10	Kontaktbuchse Schraubanschluß/ contact socket screw version	Messing/brass	vergoldet/gold plated		6	
	10	10						⚠ 10	Kontaktbuchse Schraubanschluß/ contact socket screw version	Messing/brass	versilbert/silver plated		5	
1				1					Deckel Federklemmversion/ cover spring clamp version	⚠ 1		lichtgrau/light grey	4	
					1				Deckel Crimpversion/cover crimp version	⚠ 6		lichtgrau/light grey	3	
	1	1	1			1	1		Deckel Schraubversion/cover screw version	⚠ 1		lichtgrau/light grey	2	
1	1	1	1	1	1	1	1	1	Buchseneinsatz/socket insert	⚠ 1		lichtgrau/light grey	1	



0-3	0-2	0-1	9-5	7-1	2-3	1-7	1-1		DESCRIPTION / BENENNUNG	MATERIAL	SURFACE/OBERFLÄCHE	COLOR / FARBE	ITEM NO. POS.	REMARKS / BEMERKUNGEN	
HE.10.Bu.SC-AU	HE.10.Bu.S.KM	HE.10.Bu.S-VA	HE.10.Bu.S-AU	HE.10.Bu.SC	HE.10.Bu.C	HE.10.Bu.S-T	HE.10.Bu.S		THIS DRAWING IS A CONTROLLED DOCUMENT FOR AMP INCORPORATED. IT IS SUBJECT TO CHANGE AND THE CONTROLLING ENGINEERING ORGANIZATION SHOULD BE CONTACTED FOR THE LATEST REVISION. DIESER ZEICHNUNGSKOPF WIRD DURCH AMP INCORPORATED KONTROLLIERT. AENDERUNGEN, DIE DEM TECHNISCHEN FORTSCHRITT DIENEN, SIND VORBEHALTEN. DEN JEWELIG LÄTZGÜLTIGEN AENDERUNGSSTAND ERFAHREN SIE AUF ANFRAGE.	DWN Gräf 09.02.99 CHK Schweiger 18.02.99					
ORDERING TEXT / BESTELL TEXT									DIMENSIONS: DIMENSIONEN: mm	TOLERANCES UNLESS OTHERWISE SPECIFIED: ALLGEMEINTOLERANZEN		NAME			
									MATERIAL		APPLICATION SPEC VERARBEITUNGSSPEZ.		Female insert		
									FINISH / OBERFLÄCHE/FARBE		DRAWING NO ZEICHNUNGS-NR.		Buchseneinsatz HE.10.Bu		
									WEIGHT GEWICHT		SIZE		RESTRICTED TO NUR FUER		
									CUSTOMER DRAWING /KUNDENZEICHNUNG		CAGE CODE		A6		
									SCALE MASSSTAB 1:1		DRAWING NO ZEICHNUNGS-NR. 1103637		SHEET BLATT 1 OF 1		