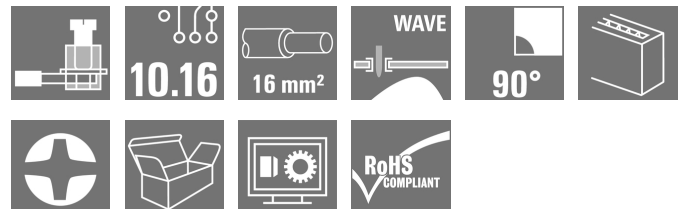


## OMNIMATE Power - Serie LU LU 10.16/03/90 4.5SN BK BX

**Weidmüller Interface GmbH & Co. KG**  
 Klingenbergstraße 16  
 D-32758 Detmold  
 Germany  
 Fon: +49 5231 14-0  
 Fax: +49 5231 14-292083  
 www.weidmueller.com



76 A und 16 mm<sup>2</sup> Leiterquerschnitt leistet diese Leiterplatten-Klemme mit bewährtem Zugbügelanschluss im Raster 10,16 mm, Leiterabgangsrichtung in 90°

### Ausführung

- 0.50 - 16.0mm<sup>2</sup> (IEC) / 26 - 6 AWG (UL)
- 1000 V (IEC) / 300 V (UL)
- 76A (IEC) / 60 A (UL)

### Allgemeine Bestelldaten

Typ	LU 10.16/03/90 4.5SN BK BX
Best.-Nr.	<a href="#">1921450000</a>
Ausführung	Leiterplattenklemme, 10.16 mm, Polzahl: 3, 90°, Lötstiftlänge (l): 4.5 mm, verzinkt, schwarz, Zugbügelanschluss, Klemmbereich, max. : 16 mm <sup>2</sup> , Box
GTIN (EAN)	4032248659579
VPE	20 Stück
Produkt-Kennzahlen	IEC: 1000 V / 76 A / 0.5 - 16 mm <sup>2</sup> UL: 300 V / 65 A / AWG 26 - AWG 6
Verpackung	Box

## OMNIMATE Power - Serie LU LU 10.16/03/90 4.5SN BK BX

**Weidmüller Interface GmbH & Co. KG**  
Klingenbergstraße 16  
D-32758 Detmold  
Germany  
Fon: +49 5231 14-0  
Fax: +49 5231 14-292083  
www.weidmueller.com

## Technische Daten

### Abmessungen und Gewichte

Nettogewicht 28,85 g

### Systemkennwerte

Produktfamilie		Leiteranschlusstechnik	
Produktfamilie	OMNIMATE Power - Serie LU	Leiteranschlusstechnik	Zugbügelanschluss
Montage auf der Leiterplatte	THT-Lötanschluss	Leiterabgangsrichtung	90°
Raster in mm (P)	10,16 mm	Raster in Zoll (P)	0,4 inch
Polzahl	3	Kundenseitig anreihbar	Ja
maximal anreihbare Pole je Reihe	10	Lötstiftlänge (l)	4,5 mm
Lötstift-Abmessungen	1,2 x 1,2 mm	Lötstift-Abmessungen=d Toleranz	0 / -0,15 mm
Bestückungsloch-Durchmesser (D)	1,6 mm	Bestückungsloch-Durchmesser Toleranz (D)	+ 0,1 mm
Anzahl Lötstifte pro Pol	2	Schraubendreherklinge	1,0 x 5,5
Schraubendreherklinge Norm	DIN 5264	Anzugsdrehmoment, min.	1,2 Nm
Anzugsdrehmoment, max.	1,5 Nm	Klemmschraube	M 4
Abisolierlänge	12 mm	L1 in mm	20,32 mm
L1 in Zoll	0,8 inch	Berührungsschutz nach DIN VDE 0470	IP 20 gesteckt/ IP 10 ungesteckt
Berührungsschutz nach DIN VDE 57106	fingersicher	Durchgangswiderstand	0,50 mΩ

### Werkstoffdaten

Isolierstoff	Wemid (PA)	Farbe	schwarz
Farbtabelle (ähnlich)	RAL 9011	Isolierstoffgruppe	I
CTI	≥ 600	Isolationswiderstand	≥ 10 <sup>8</sup> Ω
Brennbarkeitsklasse nach UL 94	V-0	Kontaktmaterial	E-Cu
Kontaktoberfläche	verzinkt	Schichtaufbau - Lötanschluss	1,5-3 µm Ni / 4-6 µm Sn matt
Lagertemperatur, min.	-25 °C	Lagertemperatur, max.	55 °C
relative Feuchte bei Lagerung, max.	80 %	Betriebstemperatur, min.	-50 °C
Betriebstemperatur, max.	120 °C	Temperaturbereich Montage, min.	-25 °C
Temperaturbereich Montage, max.	120 °C		

### Anschließbare Leiter

Klemmbereich, min.	0,14 mm <sup>2</sup>	Klemmbereich, max.	16 mm <sup>2</sup>
Leiteranschlussquerschnitt AWG, min.	AWG 22	Leiteranschlussquerschnitt AWG, max.	AWG 8
eindrätig, min. H05(07) V-U	0,5 mm <sup>2</sup>	eindrätig, max. H05(07) V-U	16 mm <sup>2</sup>
mehrdrätig, min. H07V-R	6 mm <sup>2</sup>	mehrdrätig, max. H07V-R	16 mm <sup>2</sup>
feindrätig, min. H05(07) V-K	0,5 mm <sup>2</sup>	feindrätig, max. H05(07) V-K	16 mm <sup>2</sup>
mit AEH mit Kragen DIN 46 228/4, min.	2,5 mm <sup>2</sup>	mit AEH mit Kragen DIN 46 228/4, max.	10 mm <sup>2</sup>
mit Aderendhülse nach DIN 46 228/1, min.	2,5 mm <sup>2</sup>	mit Aderendhülse nach DIN 46 228/1, max.	10 mm <sup>2</sup>
Lehrdorn nach EN 60999 a x b; ø	5,4 mm x 5,1 mm; 5,3 mm		

## OMNIMATE Power - Serie LU LU 10.16/03/90 4.5SN BK BX


**Weidmüller Interface GmbH & Co. KG**  
Klingenbergstraße 16  
D-32758 Detmold  
Germany  
Fon: +49 5231 14-0  
Fax: +49 5231 14-292083  
www.weidmueller.com

## Technische Daten


### Bemessungsdaten nach IEC

geprüft nach Norm	IEC 60664-1, IEC 61984	Bemessungsstrom, min. Polzahl (Tu=20°C)	76 A
Bemessungsstrom, max. Polzahl (Tu=20°C)	72 A	Bemessungsstrom, min. Polzahl (Tu=40°C)	76 A
Bemessungsstrom, max. Polzahl (Tu=40°C)	62 A	Bemessungsspannung bei Überspannungsk./Verschmutzungsgrad II/2	1.000 V
Bemessungsspannung bei Überspannungsk./Verschmutzungsgrad III/2	690 V	Bemessungsspannung bei Überspannungsk./Verschmutzungsgrad III/3	690 V
Bemessungsstoßspannung bei Überspannungsk./Verschmutzungsgrad II/2	4 kV	Bemessungsstoßspannung bei Überspannungsk./Verschmutzungsgrad III/2	6 kV
Bemessungsstoßspannung bei Überspannungsk./Verschmutzungsgrad III/3	6 kV	Kurzzeitstromfestigkeit	2 x 1s mit 700 A

### Nenndaten nach CSA

Institut (CSA)		Zertifikat-Nr. (CSA)	200039-1198743
Nennspannung (Use group B)	300 V	Nennspannung (Use group C)	150 V
Nennspannung (Use group D)	300 V	Nennstrom (Use group B)	65 A
Nennstrom (Use group C)	65 A	Nennstrom (Use group D)	10 A
Leiteranschlussquerschnitt AWG, min.	AWG 22	Leiteranschlussquerschnitt AWG, max.	AWG 6
Hinweis zu den Zulassungswerten	Angaben sind Maximalwerte, Details siehe Zulassungszertifikat.		

### Nenndaten nach UL 1059

Institut (UR)		Zertifikat-Nr. (UR)	E60693
Nennspannung (Use group B)	300 V	Nennspannung (Use group C)	150 V
Nennspannung (Use group D)	600 V	Nennstrom (Use group B)	65 A
Nennstrom (Use group C)	65 A	Nennstrom (Use group D)	5 A
Leiteranschlussquerschnitt AWG, min.	AWG 26	Leiteranschlussquerschnitt AWG, max.	AWG 6
Hinweis zu den Zulassungswerten	Angaben sind Maximalwerte, Details siehe Zulassungszertifikat.		

### Klassifikationen

ETIM 3.0	EC001284	ETIM 4.0	EC002643
ETIM 5.0	EC002643	ETIM 6.0	EC002643
eClass 6.2	27-26-11-01	eClass 7.1	27-44-04-01
eClass 8.1	27-44-04-01	eClass 9.0	27-44-04-01
eClass 9.1	27-44-04-01		

## OMNIMATE Power - Serie LU LU 10.16/03/90 4.5SN BK BX

**Weidmüller Interface GmbH & Co. KG**  
Klingenbergstraße 16  
D-32758 Detmold  
Germany  
Fon: +49 5231 14-0  
Fax: +49 5231 14-292083  
www.weidmueller.com

## Technische Daten

### Hinweise

Hinweise	<ul style="list-style-type: none"> <li>• Weitere Farben auf Anfrage</li> <li>• Bemessungsstrom bezogen auf Bemessungsquerschnitt und min. Polzahl</li> <li>• AEH ohne Kunststoffkragen nach DIN 46228/1</li> <li>• AEH mit Kunststoffkragen nach DIN 46228/4</li> <li>• Zeichnungsangabe P = Raster</li> <li>• Bemessungsdaten sind bezogen auf das jeweilige Bauteil. Luft- und Kriechstrecken zu anderen Bauteilen sind entsprechend der jeweils relevanten Anwendungsnormen zu gestalten.</li> </ul>
IPC-Konformität	Konformität: Die Produkte werden nach international anerkannten Standards und Normen entwickelt, gefertigt und ausgeliefert und entsprechen den zugesicherten Eigenschaften im Datenblatt bzw. erfüllen dekorative Eigenschaften in Anlehnung der IPC-A-610 „Class2“. Darüber hinaus gehende Ansprüche an die Produkte können auf Anfrage bewertet werden.

### Zulassungen

Zulassungen



ROHS

Konform

### Downloads

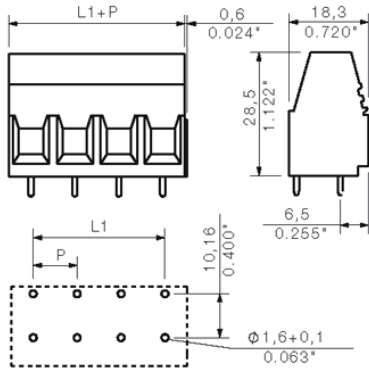
Broschüre/Katalog	<a href="#">FL DRIVES EN</a> <a href="#">MB DEVICE MANUF. EN</a> <a href="#">FL DRIVES DE</a> <a href="#">CAT 2 PORTFOLIOGUIDE EN</a> <a href="#">FL APPL. INVERTER EN</a> <a href="#">FL_BASE_STATION_EN</a> <a href="#">FL ELEVATOR EN</a> <a href="#">FL POWER SUPPLY EN</a> <a href="#">FL 72H SAMPLE SER EN</a> <a href="#">PO OMNIMATE EN</a>
Engineering-Daten	<a href="#">EPLAN_WSCAD</a>
Engineering-Daten	<a href="#">STEP</a>
White Paper UL 600 V	<a href="#">Download Whitepaper</a>
Whitepaper Motorsteuerungen	<a href="#">Download Whitepaper</a>
Zulassung / Zertifikat / Konformitätsdokument	<a href="#">Declaration of the Manufacturer</a>

**OMNIMATE Power - Serie LU  
LU 10.16/03/90 4.5SN BK BX**

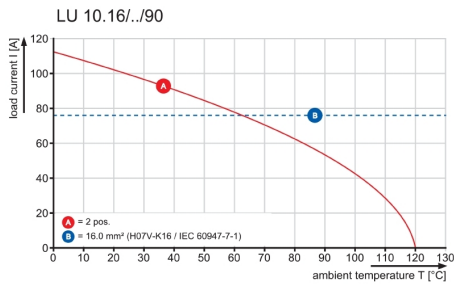
**Weidmüller Interface GmbH & Co. KG**  
Klingenbergstraße 16  
D-32758 Detmold  
Germany  
Fon: +49 5231 14-0  
Fax: +49 5231 14-292083  
www.weidmueller.com

**Zeichnungen**

**Maßbild**



**Diagramm**



## Empfohlene Wellen-Lötprofile

**Weidmüller Interface GmbH & Co. KG**  
 Klängenbergstraße 16  
 D-32758 Detmold  
 Germany  
 Fon: +49 5231 14-0  
 Fax: +49 5231 14-292083  
 www.weidmueller.com

### Einzelwelle:



### Doppelwelle:



### Wellen-Lötprofile

Bedrahtete Anschlüsselemente sind in Anlehnung an die Norm DIN EN 61760-1 zu verarbeiten. Anbei zwei Empfehlungen für praxisbezogene Wellenlötprofile, mit denen Leiterplattenanschlussklemmen und Steckverbinder von Weidmüller qualifiziert sind.

Bei der Wahl eines passenden Profils für Ihre Anwendung sind unter anderem folgende Faktoren zu beachten:

- Stärke der Leiterplatte
- Cu-Anteile in den Lagen
- Ein-/Beidseitige Bestückung
- Produktspektrum
- Aufheiz- und Abkühlrate

Die Einzel- und Doppelwelle zeigt jeweils den empfohlenen Verarbeitungsbereich inkl. der maximalen Löttemperatur von 260°C. In der Praxis liegt die maximale Löttemperatur sehr häufig weit unter dem o.g. Maximalprofil.