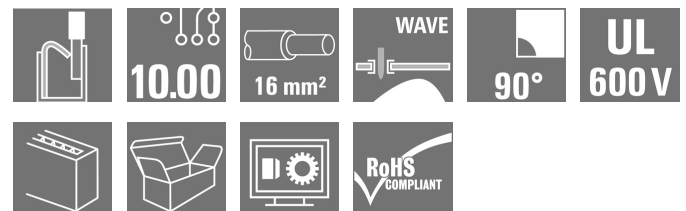


OMNIMATE Power - Serie LU LUF 10.00/05/90V 5.0SN BK BX

Weidmüller Interface GmbH & Co. KG
 Klingenbergstraße 16
 D-32758 Detmold
 Germany
 Fon: +49 5231 14-0
 Fax: +49 5231 14-292083
 www.weidmueller.com



Hochleistungs-Leiterplattenklemme mit "PUSH IN"-Anschluss-technik für Leiterquerschnitte bis 16 mm².

- Werkzeuglose, schnelle Anschluss-technik durch Betätigungshebel zum Öffnen der Klemmstelle oder Direktsteck-technik
- Sicher geschlossene Klemmstelle durch das "Connection Safty Concept" wird der Leiter immer sicher geklemmt
- Integriertem Prüf-abgriff für Teststecker PS 2.0
- Zentraler Tipp-Prüf-abgriff für Prüfspitzen auf der Klemmenoberseite
- Erhöhte Derating-Reserven durch Verwendung des Isolierstoffes WEMID.
- Leiterabgangsrichtung in 180°-Ausführung

Allgemeine Bestelldaten

Typ	LUF 10.00/05/90V 5.0SN BK BX
Best.-Nr.	2453720000
Ausführung	Leiterplattenklemme, 10.00 mm, Polzahl: 5, 90°, Lötstiftlänge (l): 5 mm, schwarz, PUSH IN mit Betätigungs-element, Klemmbereich, max.: 16 mm ² , Box
GTIN (EAN)	4050118493603
VPE	30 Stück
Produkt-Kennzahlen	IEC: 1000 V / 76 A / 0.5 - 16 mm ² UL: 600 V / 58 A / AWG 18 - AWG 6
Verpackung	Box

OMNIMATE Power - Serie LU LUF 10.00/05/90V 5.0SN BK BX

Weidmüller Interface GmbH & Co. KG
Klingenbergstraße 16
D-32758 Detmold
Germany
Fon: +49 5231 14-0
Fax: +49 5231 14-292083
www.weidmueller.com

Technische Daten

Abmessungen und Gewichte

Nettogewicht 50,5 g

Systemkennwerte

Produktfamilie	OMNIMATE Power - Serie LU	Leiteranschlusstechnik	PUSH IN mit Betätigungselement
Montage auf der Leiterplatte	THT-Lötanschluss	Leiterabgangsrichtung	90°
Raster in mm (P)	10 mm	Raster in Zoll (P)	0,394 inch
Polzahl	5	Kundenseitig anreihbar	Nein
Lötstiftlänge (l)	5 mm	Lötstift-Abmessungen	d = 1,2 mm, oktogonal
Bestückungsloch-Durchmesser (D)	1,6 mm	Bestückungsloch-Durchmesser Toleranz (D)	+ 0,1 mm
Anzahl Lötstifte pro Pol	3	Schraubendreherklinge	0,8 x 4,0
Abisolierlänge	18 mm	L1 in mm	40 mm
L1 in Zoll	1,575 inch	Berührungsschutz nach DIN VDE 0470	IP 20 gesteckt/ IP 10 ungesteckt
Berührungsschutz nach DIN VDE 57 106	fingersicher mit angeschlossenem Leiter ab 6mm ²		

Werkstoffdaten

Isolierstoff	Wemid (PA)	Farbe	schwarz
Farbtabelle (ähnlich)	RAL 9011	Isolierstoffgruppe	I
CTI	≥ 600	Isolationswiderstand	≥ 10 ⁸ Ω
Brennbarkeitsklasse nach UL 94	V-0	Kontaktbasismaterial	E-Cu
Lagertemperatur, min.	-25 °C	Lagertemperatur, max.	55 °C
relative Feuchte bei Lagerung, max.	80 %	Betriebstemperatur, min.	-40 °C
Betriebstemperatur, max.	120 °C		

Anschließbare Leiter

Klemmbereich, min.	0,5 mm ²	Klemmbereich, max.	16 mm ²
eindrätig, min. H05(07) V-U	0,5 mm ²	eindrätig, max. H05(07) V-U	16 mm ²
mehrdrätig, min. H07V-R	6 mm ²	mehrdrätig, max. H07V-R	16 mm ²
feindrätig, min. H05(07) V-K	0,5 mm ²	feindrätig, max. H05(07) V-K	16 mm ²
mit AEH mit Kragen DIN 46 228/4, min.	0,5 mm ²	mit AEH mit Kragen DIN 46 228/4, max.	16 mm ²
mit Aderendhülse nach DIN 46 228/1, min.	0,5 mm ²	mit Aderendhülse nach DIN 46 228/1, max.	16 mm ²
Lehrdorn nach EN 60999 a x b; ø	5.3mm (B6)		

OMNIMATE Power - Serie LU LUF 10.00/05/90V 5.0SN BK BX

Weidmüller Interface GmbH & Co. KG
Klingenbergstraße 16
D-32758 Detmold
Germany
Fon: +49 5231 14-0
Fax: +49 5231 14-292083
www.weidmueller.com

Technische Daten


Bemessungsdaten nach IEC

geprüft nach Norm	IEC 60947-7-4	Bemessungsstrom, min. Polzahl (Tu=20°C)	76 A
Bemessungsstrom, max. Polzahl (Tu=20°C)	76 A	Bemessungsstrom, min. Polzahl (Tu=40°C)	76 A
Bemessungsstrom, max. Polzahl (Tu=40°C)	76 A	Bemessungsspannung bei Überspannungsk./Verschmutzungsgrad II/2	1.000 V
Bemessungsspannung bei Überspannungsk./Verschmutzungsgrad III/2	1.000 V	Bemessungsspannung bei Überspannungsk./Verschmutzungsgrad III/3	1.000 V
Bemessungsstoßspannung bei Überspannungsk./Verschmutzungsgrad II/2	8 kV	Bemessungsstoßspannung bei Überspannungsk./Verschmutzungsgrad III/2	8 kV
Bemessungsstoßspannung bei Überspannungsk./Verschmutzungsgrad III/3	8 kV		

Nennenden nach CSA

Nennspannung (Use group B)	600 V	Nennspannung (Use group C)	600 V
Nennspannung (Use group D)	600 V	Nennstrom (Use group B)	58 A
Nennstrom (Use group C)	58 A	Nennstrom (Use group D)	5 A
Leiteranschlussquerschnitt AWG, min.	AWG 18	Leiteranschlussquerschnitt AWG, max.	AWG 6

Nennenden nach UL 1059

Institut (cURus)		Zertifikat-Nr. (cURus)	E60693
Nennspannung (Use group B)	600 V	Nennspannung (Use group C)	600 V
Nennspannung (Use group D)	600 V	Nennstrom (Use group B)	58 A
Nennstrom (Use group C)	58 A	Nennstrom (Use group D)	5 A
Leiteranschlussquerschnitt AWG, min.	AWG 18	Leiteranschlussquerschnitt AWG, max.	AWG 6
Hinweis zu den Zulassungswerten	Angaben sind Maximalwerte, Details siehe Zulassungszertifikat.		

Klassifikationen

ETIM 3.0	EC001284	ETIM 4.0	EC002643
ETIM 5.0	EC002643	ETIM 6.0	EC002643
eClass 6.2	27-26-11-01	eClass 9.1	27-44-04-01

OMNIMATE Power - Serie LU LUF 10.00/05/90V 5.0SN BK BX

Weidmüller Interface GmbH & Co. KG
Klingenbergstraße 16
D-32758 Detmold
Germany
Fon: +49 5231 14-0
Fax: +49 5231 14-292083
www.weidmueller.com

Technische Daten

Hinweise

- | | |
|----------|---|
| Hinweise | <ul style="list-style-type: none"> • Weitere Farben auf Anfrage • Bemessungsstrom bezogen auf Bemessungsquerschnitt und min. Polzahl • AEH ohne Kunststoffkragen nach DIN 46228/1 • AEH mit Kunststoffkragen nach DIN 46228/4 • Zeichnungsangabe P = Raster • Bemessungsdaten sind bezogen auf das jeweilige Bauteil. Luft- und Kriechstrecken zu anderen Bauteilen sind entsprechend der jeweils relevanten Anwendungsnormen zu gestalten. • Der Prüfabgriff ist ausschließlich als Potentialabgriff nutzbar. |
|----------|---|

IPC-Konformität	Konformität: Die Produkte werden nach international anerkannten Standards und Normen entwickelt, gefertigt und ausgeliefert und entsprechen den zugesicherten Eigenschaften im Datenblatt bzw. erfüllen dekorative Eigenschaften in Anlehnung der IPC-A-610 „Class2“. Darüber hinaus gehende Ansprüche an die Produkte können auf Anfrage bewertet werden.
-----------------	--

Zulassungen

Zulassungen



ROHS	Konform
------	---------

Downloads

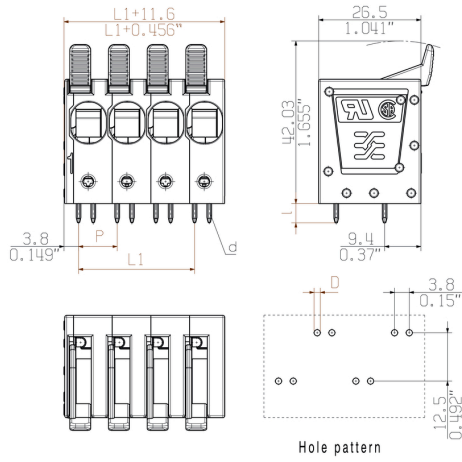
Broschüre/Katalog	FL DRIVES EN MB DEVICE MANUF. EN FL DRIVES DE FL APPL INVERTER EN FL BASE STATION EN FL ELEVATOR EN FL POWER SUPPLY EN FL 72H SAMPLE SER EN PO OMNIMATE EN
Engineering-Daten	EPLAN, WSCAD
Engineering-Daten	STEP
White Paper UL 600 V	Download Whitepaper
Whitepaper Motorsteuerungen	Download Whitepaper
Zulassung / Zertifikat / Konformitätsdokument	Declaration of the Manufacturer

OMNIMATE Power - Serie LU
LUF 10.00/05/90V 5.0SN BK BX

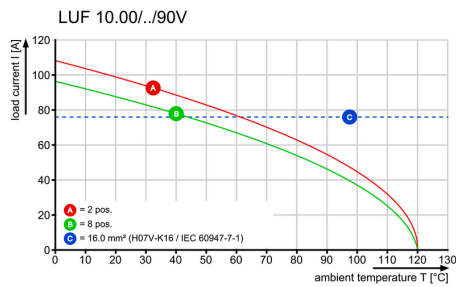
Weidmüller Interface GmbH & Co. KG
 Klingenbergstraße 16
 D-32758 Detmold
 Germany
 Fon: +49 5231 14-0
 Fax: +49 5231 14-292083
 www.weidmueller.com

Zeichnungen

Maßbild



Diagramm



Empfohlene Wellen-Lötprofile

Weidmüller Interface GmbH & Co. KG
 Klängenbergstraße 16
 D-32758 Detmold
 Germany
 Fon: +49 5231 14-0
 Fax: +49 5231 14-292083
 www.weidmueller.com

Einzelwelle:



Doppelwelle:



Wellen-Lötprofile

Bedrahtete Anschlüsselemente sind in Anlehnung an die Norm DIN EN 61760-1 zu verarbeiten. Anbei zwei Empfehlungen für praxisbezogene Wellenlötprofile, mit denen Leiterplattenanschlussklemmen und Steckverbinder von Weidmüller qualifiziert sind.

Bei der Wahl eines passenden Profils für Ihre Anwendung sind unter anderem folgende Faktoren zu beachten:

- Stärke der Leiterplatte
- Cu-Anteile in den Lagen
- Ein-/Beidseitige Bestückung
- Produktspektrum
- Aufheiz- und Abkühlrate

Die Einzel- und Doppelwelle zeigt jeweils den empfohlenen Verarbeitungsbereich inkl. der maximalen Löttemperatur von 260°C. In der Praxis liegt die maximale Löttemperatur sehr häufig weit unter dem o.g. Maximalprofil.