

**SAI-Y-4S-M12/M12****Weidmüller Interface GmbH & Co. KG**

Klingenbergstraße 16

D-32758 Detmold

Germany

Fon: +49 5231 14-0

Fax: +49 5231 14-292083

www.weidmueller.com



Oftmals werden in der heutigen Zeit individuelle Leitungslängen benötigt. Um diesem Anspruch gerecht zu werden, bietet Weidmüller ein breites Portfolio an Steckverbinder zur freien Konfektionierung an. Y-Verteiler dienen dazu, um mehrere Signale zu bündeln oder zu verteilen, um Platz zu sparen.

**Allgemeine Bestelldaten**

Typ	SAI-Y-4S-M12/M12
Best.-Nr.	<a href="#">1060730000</a>
Ausführung	Y-Stecker, M12 / M12
GTIN (EAN)	4032248810192
VPE	1 Stück

## SAI-Y-4S-M12/M12

**Weidmüller Interface GmbH & Co. KG**  
 Klingenbergstraße 16  
 D-32758 Detmold  
 Germany  
 Fon: +49 5231 14-0  
 Fax: +49 5231 14-292083  
 www.weidmueller.com

## Technische Daten

### Abmessungen und Gewichte

Nettogewicht 23 g

### Anschlussdaten

Sammelabgang - Steckverbinder	M12 - Stift	Einzelabgang 1 - Steckverbinder	M12 - Buchse
Einzelabgang 2 - Steckverbinder	M12 - Buchse	Anzugsdrehmoment	M12: 0,8 - 1,2 Nm

### Allgemeine Daten

Anschlussgewinde	M12 / M12	Codierung	A
Gehäusebasismaterial	PBT	Kontaktmaterial Buchse	CuSn
Kontaktmaterial Stift	CuZn	Kontaktoberfläche	Au (Gold)
Leiteraußendurchmesser	-	Nennspannung	24 V
Nennstrom	4 A	Schirmanschluss	Nein
Schutzart	IP67	Temperaturbereich Gehäuse	-25...+90 °C
Verschmutzungsgrad	3		

### Klassifikationen

ETIM 3.0	EC002062	ETIM 4.0	EC002635
ETIM 5.0	EC002635	ETIM 6.0	EC002925
eClass 5.1	27-26-07-01	eClass 6.2	27-26-07-02
eClass 7.1	27-44-01-02	eClass 8.1	27-44-01-02
eClass 9.0	27-44-01-02	eClass 9.1	27-44-01-06

### Zulassungen

Zulassungen



ROHS Konform

### Downloads

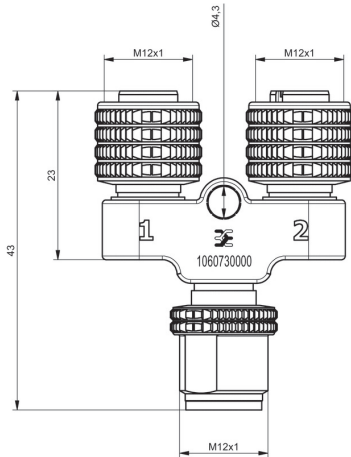
Broschüre/Katalog [CAT 8 SAI 15/16 EN](#)  
[FL FIELDWIRING EN](#)

**SAI-Y-4S-M12/M12**

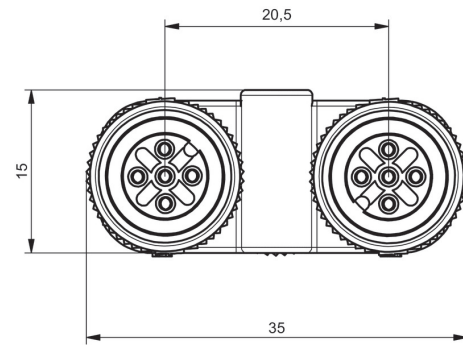
**Weidmüller Interface GmbH & Co. KG**  
 Klingenbergstraße 16  
 D-32758 Detmold  
 Germany  
 Fon: +49 5231 14-0  
 Fax: +49 5231 14-292083  
 www.weidmueller.com

**Zeichnungen**

**Maßzeichnung**

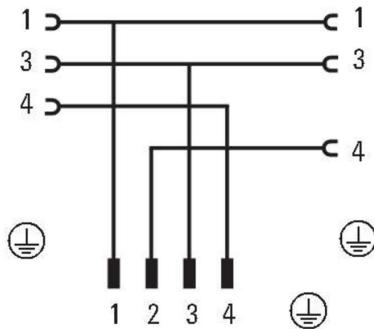


**Maßzeichnung**



**Schaltbild**

1. Female M12      2. Female M12



Male M12