

SAI-Y-4-4/2-4 M12/8**Weidmüller Interface GmbH & Co. KG**

Klingenbergstraße 16

D-32758 Detmold

Germany

Fon: +49 5231 14-0

Fax: +49 5231 14-292083

www.weidmueller.com



Oftmals werden in der heutigen Zeit individuelle Leitungslängen benötigt. Um diesem Anspruch gerecht zu werden, bietet Weidmüller ein breites Portfolio an Steckverbinder zur freien Konfektionierung an. Y-Verteiler dienen dazu, um mehrere Signale zu bündeln oder zu verteilen, um Platz zu sparen.

Allgemeine Bestelldaten

Typ	SAI-Y-4-4/2-4 M12/8
Best.-Nr.	1783420000
Ausführung	Y-Stecker, M12 / M8
GTIN (EAN)	4032248183357
VPE	1 Stück

SAI-Y-4-4/2-4 M12/8

Weidmüller Interface GmbH & Co. KG
 Klingenbergstraße 16
 D-32758 Detmold
 Germany
 Fon: +49 5231 14-0
 Fax: +49 5231 14-292083
 www.weidmueller.com

Technische Daten

Abmessungen und Gewichte

Nettogewicht 18 g

Anschlussdaten

Sammelabgang - Steckverbinder	M12 - Stift	Einzelabgang 1 - Steckverbinder	M8 - Buchse
Einzelabgang 2 - Steckverbinder	M8 - Buchse	Anzugsdrehmoment	M8: 0,5 - 0,6 Nm, M12: 0,8 - 1,2 Nm

Allgemeine Daten

Anschlussgewinde	M12 / M8	Codierung	M12 = A, M8 = keine
Gehäusebasismaterial	PBT	Kontaktmaterial Buchse	CuZn
Kontaktmaterial Stift	CuZn	Kontaktfläche	Au (Gold)
Leiteraußendurchmesser	-	Nennspannung	24 V
Nennstrom	4 A	Schirmanschluss	Nein
Schutzart	IP67	Temperaturbereich Gehäuse	-25...+90 °C
Verschmutzungsgrad	3		

Klassifikationen

ETIM 3.0	EC002062	ETIM 4.0	EC002635
ETIM 5.0	EC002635	ETIM 6.0	EC002925
UNSPSC	30-21-18-10	eClass 5.1	27-26-07-01
eClass 6.2	27-26-07-02	eClass 7.1	27-44-01-02
eClass 8.1	27-44-01-02	eClass 9.0	27-44-01-02
eClass 9.1	27-44-01-06		

Zulassungen

Zulassungen



ROHS Konform

Downloads

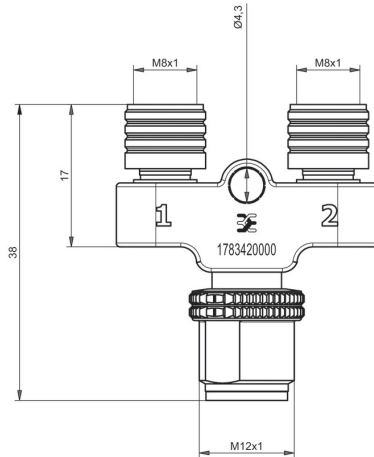
Broschüre/Katalog	CAT 8 SAI 15/16 EN FL FIELDWIRING EN
Engineering-Daten	EPLAN, WSCAD, Zuken E3.S

SAI-Y-4-4/2-4 M12/8

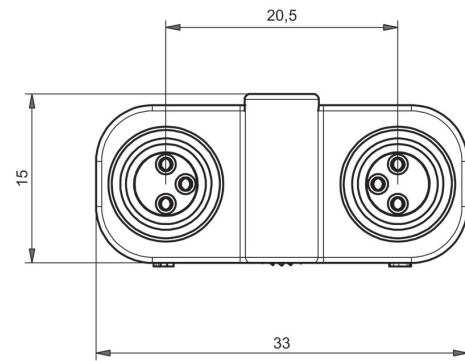
Weidmüller Interface GmbH & Co. KG
 Klingenbergstraße 16
 D-32758 Detmold
 Germany
 Fon: +49 5231 14-0
 Fax: +49 5231 14-292083
 www.weidmueller.com

Zeichnungen

Maßzeichnung



Maßzeichnung



Schaltbild

