

OMNIMATE Data - RJ45 Buchsen RJ45C5 T1V 3.2N4N TY

Weidmüller Interface GmbH & Co. KG
 Klingenbergstraße 16
 D-32758 Detmold
 Germany
 Fon: +49 5231 14-0
 Fax: +49 5231 14-292083
 www.weidmueller.com



Produktsortiment umfasst stehende und liegende Ausführungen sowie Versionen mit den Rasthaken oben und unten.

- THT-, THR- oder SMT-Lötverfahren
- Vielzahl verschiedener Bauformen auch mit integrierte LED´s und Schirm-Kontaktfahnen
- Ausführung verpackt im Tray (TY) oder auf Rolle (Tape-on-Reel, RL)
- Erweiterter Temperaturbereich von -40 °C bis $+85\text{ °C}$
- Verstärkte Goldschicht für verbesserten

Korrosionsschutz

- Übertragungsgeschwindigkeiten bis 1 Gbit/s

Allgemeine Bestelldaten

| | |
|------------|--|
| Typ | RJ45C5 T1V 3.2N4N TY |
| Best.-Nr. | 1433810000 |
| Ausführung | Leiterplattensteckverbinder, RJ45 Buchsen, THT-Lötanschluss, 1.27 mm, Polzahl: 8, 180°, Lötstiftlänge (l): 3.2 mm, Gold über Nickel, schwarz, Tray; $R_s = 10^9 - 10^{12}\ \Omega$ |
| GTIN (EAN) | 4050118238563 |
| VPE | 120 Stück |
| Verpackung | Tray; $R_s = 10^9 - 10^{12}\ \Omega$ |

OMNIMATE Data - RJ45 Buchsen RJ45C5 T1V 3.2N4N TY

Weidmüller Interface GmbH & Co. KG
Klingenbergstraße 16
D-32758 Detmold
Germany
Fon: +49 5231 14-0
Fax: +49 5231 14-292083
www.weidmueller.com

Technische Daten

Abmessungen und Gewichte

Nettogewicht 2,983 g

Temperaturen

| | | | |
|--------------------------|-------|--------------------------|--------|
| Betriebstemperatur, max. | 85 °C | Betriebstemperatur, min. | -40 °C |
| Lagertemperatur, max. | 85 °C | Lagertemperatur, min. | -40 °C |

Elektrische Eigenschaften

| | | | |
|----------------------|----------------------|---------------------------------------|-------------|
| Isolationswiderstand | 1000 MΩ bei 500 V DC | Nennspannung | 125 V AC |
| Nennstrom | 1,5 A | Spannungsfestigkeit Kontakt / Kontakt | ≥ 1000 V DC |

Systemkennwerte

| | | | |
|---------------------------------|------------------------------|--|---|
| Abgangswinkel | 180° | Anschlussart | Buchse |
| Anzahl Lötstifte pro Pol | 1 | Beschaltung | 8-adrig |
| Bestückungsloch-Durchmesser (D) | 0,9 mm | Bestückungsloch-Durchmesser Toleranz (D) | ± 0,1 mm |
| Farbe LED links | Nein | Farbe LED rechts | Nein |
| Kategorie | Cat. 5 | LED | Nein |
| Lötstift-Abmessungen | 0,40 x 0,30 mm | Lötstiftlänge (l) | 3,2 mm |
| Montage auf der Leiterplatte | THT-Lötanschluss | Polzahl | 8 |
| Produktfamilie | OMNIMATE Data - RJ45 Buchsen | Raster in Zoll (P) | 0,05 inch |
| Raster in mm (P) | 1,27 mm | Schirm tabs | keine |
| Schirmmaterial | Kupferlegierung | Schirmoberfläche | vernickelt |
| Schirmung | Ja | Schutzart | IP20 |
| Steckzyklen | 750 | Verpackung | Tray; Rs = 10 ⁹ - 10 ¹² Ω |

Werkstoffdaten

| | | | |
|--------------------------------|------------------|------------------------------|-------------------------|
| Isolierstoff | PA 66 | Farbe | schwarz |
| Farbtabelle (ähnlich) | RAL 9011 | Isolierstoffgruppe | II |
| CTI | ≥ 500 | Isolationswiderstand | 1000 MΩ bei 500 V DC |
| Brennbarkeitsklasse nach UL 94 | V-0 | Kontaktbasismaterial | Phosphor-Bronze |
| Kontaktoberfläche | Gold über Nickel | Schichtaufbau - Steckkontakt | 30-80 μ" Ni / 30- μ" Au |
| Lagertemperatur, min. | -40 °C | Lagertemperatur, max. | 85 °C |
| Betriebstemperatur, min. | -40 °C | Betriebstemperatur, max. | 85 °C |

Klassifikationen

| | | | |
|------------|-------------|------------|-------------|
| ETIM 6.0 | EC002637 | eClass 6.2 | 27-25-05-04 |
| eClass 7.1 | 27-25-05-04 | eClass 8.1 | 19-17-01-25 |
| eClass 9.0 | 19-17-01-25 | | |

Zulassungen

Zulassungen



ROHS Konform

**OMNIMATE Data - RJ45 Buchsen
RJ45C5 T1V 3.2N4N TY**

Weidmüller Interface GmbH & Co. KG
Klingenbergstraße 16
D-32758 Detmold
Germany
Fon: +49 5231 14-0
Fax: +49 5231 14-292083
www.weidmueller.com

Technische Daten**Downloads**

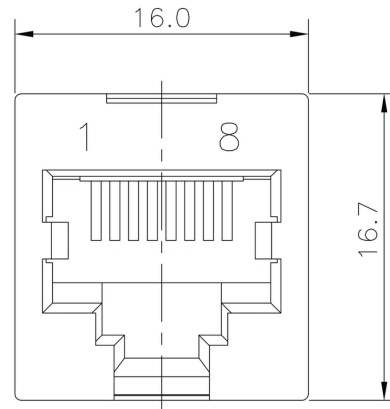
| | |
|-----------------------|--|
| Anwenderdokumentation | MAN IE GUIDE DE MAN IE GUIDE EN |
| Broschüre/Katalog | CAT 9 IETH 15/16 EN MB FREECONCONTACT EN FL FIELDWIRING EN PI PROFINET CABLING EN |

**OMNIMATE Data - RJ45 Buchsen
RJ45C5 T1V 3.2N4N TY**

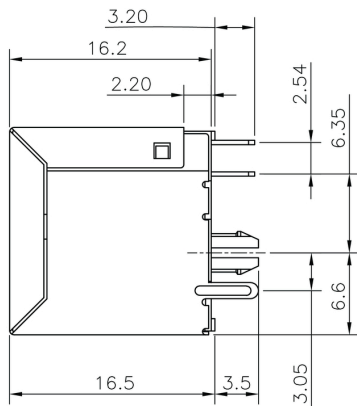
Weidmüller Interface GmbH & Co. KG
 Klingenbergstraße 16
 D-32758 Detmold
 Germany
 Fon: +49 5231 14-0
 Fax: +49 5231 14-292083
 www.weidmueller.com

Zeichnungen

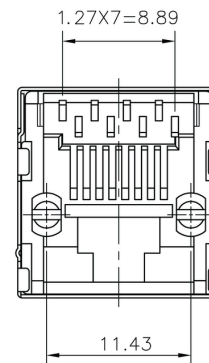
Maßzeichnung



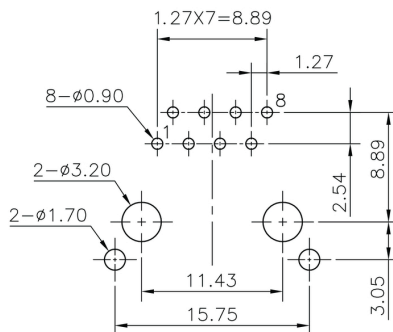
Maßzeichnung



Maßzeichnung



Leiterplatten-Layout



OMNIMATE Data - RJ45 Buchsen
RJ45C5 T1V 3.2N4N TY

Weidmüller Interface GmbH & Co. KG
 Klingenbergstraße 16
 D-32758 Detmold
 Germany
 Fon: +49 5231 14-0
 Fax: +49 5231 14-292083
 www.weidmueller.com

Zeichnungen

Legende

| Code | Value | Description |
|----------------------------------|--------------------|--|
| RJ45 | G1 | RJ45G1 |
| R | 1 | R1 |
| U | 3.2 | U3.2 |
| E | 4 | E4 |
| GY/GY | | GY/GY |
| TY | | TY |
| RJ45G1 R1U 3.2E4GY/GY TY | | |
| Packaging | TY | Tray in box (manual assembly) |
| | RL | Tape on Reel (automated assembly) |
| LED | Y/G | Yellow/Green |
| | G/Y | Green/Yellow (standard) |
| | GY/GY | Green-Yellow/Green-Yellow |
| | O/G | Orange/Green |
| | R/O | Red/Orange |
| | ... | ... (further combinations possible) |
| | N | without LED |
| Contact surface thickness | 4 | 1 = 3µ", 2 = 6µ", 3 = 15µ", 4 = 30µ", 5 = 50µ" |
| EMI tabs (ground fingers) | E | E = with EMI tabs |
| | N | N = without EMI tabs |
| Solder Pin length | 3.2 | 3.2 mm |
| | 1.6 | 1.6 mm |
| | D | SMD |
| Direction, latch style | U | Horizontal (90°, side entry), latch up |
| | D | Horizontal (90°, side entry), latch down |
| | V | Vertical (180°, top entry) |
| | Y | Diagonal (45°), latch up |
| Number of Ports | 1 | 1 Port |
| | 12; 14; ... | multi ports side by side, Multiport |
| | 21; 41; ... | multi ports about each other, Multilevel |
| Assembly on PCB | R | Through Hole Reflow - THR |
| | S | Soldering process: Wave or Reflow soldering |
| | SMT | Surface Mount Technology - SMT |
| | T | Soldering process: Reflow soldering |
| | THT | Through Hole Technology - THT |
| | Wave | Soldering process: Wave |
| Performance Category | C5 | Category 5 |
| | C6 | Category 6 |
| | C6A | Category 6A |
| | C5e | Category 5e |
| | M | 10/100 Mbit |
| | G1 | 10/100/1000 Mbit |
| | G10 | 10 Gbit |
| | U | Unshielded |
| | MP | 10/100 Mbit with POE |
| | MP+ | 10/100 Mbit with POE+ |

Empfohlene Wellen-Lötprofile

Weidmüller Interface GmbH & Co. KG
 Klängenbergstraße 16
 D-32758 Detmold
 Germany
 Fon: +49 5231 14-0
 Fax: +49 5231 14-292083
 www.weidmueller.com

Einzelwelle:



Doppelwelle:



Wellen-Lötprofile

Bedrahtete Anschlüsselemente sind in Anlehnung an die Norm DIN EN 61760-1 zu verarbeiten. Anbei zwei Empfehlungen für praxisbezogene Wellenlötprofile, mit denen Leiterplattenanschlussklemmen und Steckverbinder von Weidmüller qualifiziert sind.

Bei der Wahl eines passenden Profils für Ihre Anwendung sind unter anderem folgende Faktoren zu beachten:

- Stärke der Leiterplatte
- Cu-Anteile in den Lagen
- Ein-/Beidseitige Bestückung
- Produktspektrum
- Aufheiz- und Abkühlrate

Die Einzel- und Doppelwelle zeigt jeweils den empfohlenen Verarbeitungsbereich inkl. der maximalen Löttemperatur von 260°C. In der Praxis liegt die maximale Löttemperatur sehr häufig weit unter dem o.g. Maximalprofil.