

OMNIMATE Data - RJ45 Buchsen RJ45C5 T1U 2.8N4N TY

Weidmüller Interface GmbH & Co. KG
 Klingenbergstraße 16
 D-32758 Detmold
 Germany
 Fon: +49 5231 14-0
 Fax: +49 5231 14-292083
 www.weidmueller.com



Produktsortiment umfasst stehende und liegende Ausführungen sowie Versionen mit den Rasthaken oben und unten.

- THT-, THR- oder SMT-Lötverfahren
- Vielzahl verschiedener Bauformen auch mit integrierte LED´s und Schirm-Kontaktfahnen
- Ausführung verpackt im Tray (TY) oder auf Rolle (Tape-on-Reel, RL)
- Erweiterter Temperaturbereich von -40 °C bis $+85\text{ °C}$
- Verstärkte Goldschicht für verbesserten

Korrosionsschutz

- Übertragungsgeschwindigkeiten bis 1 Gbit/s

Allgemeine Bestelldaten

Typ	RJ45C5 T1U 2.8N4N TY
Best.-Nr.	1455240000
Ausführung	Leiterplattensteckverbinder, RJ45 Buchsen, THT-Lötanschluss, 1.27 mm, Polzahl: 8, 90°, Lötstiftlänge (l): 3.2 mm, Gold über Nickel, schwarz, Tray; $R_s = 10^9 - 10^{12}\ \Omega$
GTIN (EAN)	4050118261356
VPE	140 Stück
Verpackung	Tray; $R_s = 10^9 - 10^{12}\ \Omega$

OMNIMATE Data - RJ45 Buchsen RJ45C5 T1U 2.8N4N TY

Weidmüller Interface GmbH & Co. KG
Klingenbergstraße 16
D-32758 Detmold
Germany
Fon: +49 5231 14-0
Fax: +49 5231 14-292083
www.weidmueller.com

Technische Daten

Abmessungen und Gewichte

Nettogewicht 2,436 g

Temperaturen

Betriebstemperatur, max.	85 °C	Betriebstemperatur, min.	-40 °C
Lagertemperatur, max.	85 °C	Lagertemperatur, min.	-40 °C

Elektrische Eigenschaften

Isolationswiderstand	> 500 MΩ	Nennspannung	125 V AC
Nennstrom	1,5 A	Spannungsfestigkeit Kontakt / Kontakt	≥ 1000 V DC

Systemkennwerte

Abgangswinkel	90°	Anschlussart	Buchse
Anzahl Lötstifte pro Pol	1	Beschaltung	8-adrig
Bestückungsloch-Durchmesser (D)	0,9 mm	Bestückungsloch-Durchmesser Toleranz (D)	± 0,1 mm
Kategorie	Cat. 5	LED	Nein
Lötstift-Abmessungen	0,40 x 0,30 mm	Lötstiftlänge (l)	3,2 mm
Montage auf der Leiterplatte	THT-Lötanschluss	Polzahl	8
Produktfamilie	OMNIMATE Data - RJ45 Buchsen	Raster in Zoll (P)	0,05 inch
Raster in mm (P)	1,27 mm	Riegel-Option	oben
Schirm tabs	keine	Schirmmaterial	Kupferlegierung
Schirmoberfläche	vernickelt	Schirmung	Ja
Schutzart	IP20	Steckzyklen	750
Verpackung	Tray; Rs = 10 ⁹ - 10 ¹² Ω		

Werkstoffdaten

Isolierstoff	PA 66	Farbe	schwarz
Farbtabelle (ähnlich)	RAL 9011	Isolierstoffgruppe	II
CTI	≥ 500	Isolationswiderstand	> 500 MΩ
Brennbarkeitsklasse nach UL 94	V-0	Kontaktbasismaterial	Phosphor-Bronze
Kontaktoberfläche	Gold über Nickel	Schichtaufbau - Steckkontakt	30-80 μ" Ni / 30- μ" Au
Lagertemperatur, min.	-40 °C	Lagertemperatur, max.	85 °C
Betriebstemperatur, min.	-40 °C	Betriebstemperatur, max.	85 °C

Klassifikationen

ETIM 6.0	EC002637	eClass 6.2	27-25-05-04
eClass 7.1	27-25-05-04	eClass 8.1	19-17-01-25
eClass 9.0	19-17-01-25		

Zulassungen

Zulassungen



ROHS Konform

**OMNIMATE Data - RJ45 Buchsen
RJ45C5 T1U 2.8N4N TY**

Weidmüller Interface GmbH & Co. KG
Klingenbergstraße 16
D-32758 Detmold
Germany
Fon: +49 5231 14-0
Fax: +49 5231 14-292083
www.weidmueller.com

Technische Daten**Downloads**

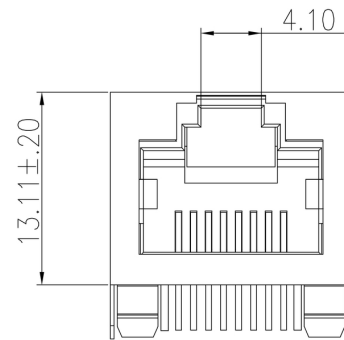
Anwenderdokumentation	MAN IE GUIDE DE MAN IE GUIDE EN
Broschüre/Katalog	CAT 9 IETH 15/16 EN MB FREECONCONTACT EN FL FIELDWIRING EN PI PROFINET CABLING EN

**OMNIMATE Data - RJ45 Buchsen
RJ45C5 T1U 2.8N4N TY**

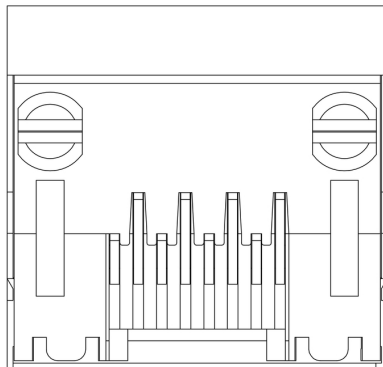
Weidmüller Interface GmbH & Co. KG
Klingenbergstraße 16
D-32758 Detmold
Germany
Fon: +49 5231 14-0
Fax: +49 5231 14-292083
www.weidmueller.com

Zeichnungen

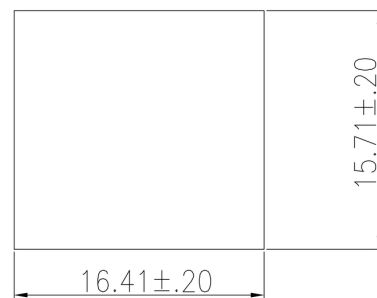
Maßzeichnung



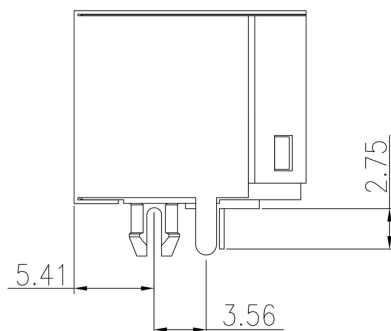
Maßzeichnung



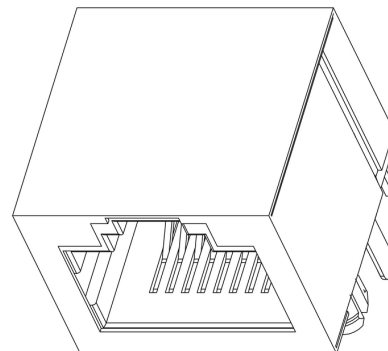
Maßzeichnung



Maßzeichnung



Zeichnung

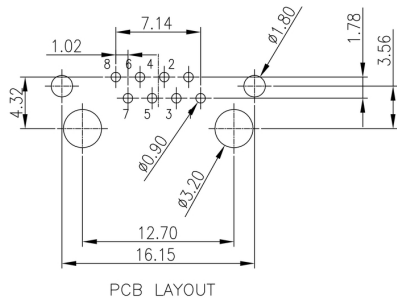


OMNIMATE Data - RJ45 Buchsen RJ45C5 T1U 2.8N4N TY

Weidmüller Interface GmbH & Co. KG
Klingenbergstraße 16
D-32758 Detmold
Germany
Fon: +49 5231 14-0
Fax: +49 5231 14-292083
www.weidmueller.com

Zeichnungen

Leiterplatten-Layout



OMNIMATE Data - RJ45 Buchsen RJ45C5 T1U 2.8N4N TY

Weidmüller Interface GmbH & Co. KG
 Klingenbergstraße 16
 D-32758 Detmold
 Germany
 Fon: +49 5231 14-0
 Fax: +49 5231 14-292083
 www.weidmueller.com

Zeichnungen

Legende

Code	Value	Description
RJ45	G1	RJ45G1
R	1	R1
U	3.2	U3.2
E	4	E4
GY/GY		GY/GY
TY		TY
RJ45G1 R1U 3.2E4GY/GY TY		
Packaging	TY	Tray in box (manual assembly)
	RL	Tape on Reel (automated assembly)
LED	Y/G	Yellow/Green
	G/Y	Green/Yellow (standard)
	GY/GY	Green-Yellow/Green-Yellow
	O/G	Orange/Green
	R/O	Red/Orange
 (further combinations possible)
	N	without LED
Contact surface thickness	4	1 = 3µ", 2 = 6µ", 3 = 15µ", 4 = 30µ", 5 = 50µ"
EMI tabs (ground fingers)	E	E = with EMI tabs
	N	N = without EMI tabs
Solder Pin length	3.2	3.2 mm
	1.6	1.6 mm
	D	SMD
Direction, latch style	U	Horizontal (90°, side entry), latch up
	D	Horizontal (90°, side entry), latch down
	V	Vertical (180°, top entry)
	Y	Diagonal (45°), latch up
Number of Ports	1	1 Port
	12; 14; ...	multi ports side by side, Multiport
	21; 41; ...	multi ports about each other, Multilevel
Assembly on PCB	R	Through Hole Reflow - THR
	S	Soldering process: Wave or Reflow soldering
	SMT	Surface Mount Technology - SMT
	T	Soldering process: Reflow soldering
	THT	Through Hole Technology - THT
	W	Soldering process: Wave
Performance Category	C5	Category 5
	C6	Category 6
	C6A	Category 6A
	C5e	Category 5e
	M	10/100 Mbit
	G1	10/100/1000 Mbit
	G10	10 Gbit
	U	Unshielded
	MP	10/100 Mbit with POE
	MP+	10/100 Mbit with POE+

Empfohlene Wellen-Lötprofile

Weidmüller Interface GmbH & Co. KG
 Klängenbergstraße 16
 D-32758 Detmold
 Germany
 Fon: +49 5231 14-0
 Fax: +49 5231 14-292083
 www.weidmueller.com

Einzelwelle:



Doppelwelle:



Wellen-Lötprofile

Bedrahtete Anschlüsselemente sind in Anlehnung an die Norm DIN EN 61760-1 zu verarbeiten. Anbei zwei Empfehlungen für praxisbezogene Wellenlötprofile, mit denen Leiterplattenanschlussklemmen und Steckverbinder von Weidmüller qualifiziert sind.

Bei der Wahl eines passenden Profils für Ihre Anwendung sind unter anderem folgende Faktoren zu beachten:

- Stärke der Leiterplatte
- Cu-Anteile in den Lagen
- Ein-/Beidseitige Bestückung
- Produktspektrum
- Aufheiz- und Abkühlrate

Die Einzel- und Doppelwelle zeigt jeweils den empfohlenen Verarbeitungsbereich inkl. der maximalen Löttemperatur von 260°C. In der Praxis liegt die maximale Löttemperatur sehr häufig weit unter dem o.g. Maximalprofil.