

OMNIMATE Data - RJ45 Buchsen RJ45C3 S1D 2.7N4N RL

Weidmüller Interface GmbH & Co. KG
 Klingenbergstraße 16
 D-32758 Detmold
 Germany
 Fon: +49 5231 14-0
 Fax: +49 5231 14-292083
 www.weidmueller.com



Produktsortiment umfasst stehende und liegende Ausführungen sowie Versionen mit den Rasthaken oben und unten.

- THT-, THR- oder SMT-Lötverfahren
- Vielzahl verschiedener Bauformen auch mit integrierte LED´s und Schirm-Kontaktfahnen
- Ausführung verpackt im Tray (TY) oder auf Rolle (Tape-on-Reel, RL)
- Erweiterter Temperaturbereich von -40 °C bis $+85\text{ °C}$
- Verstärkte Goldschicht für verbesserten

Korrosionsschutz

- Übertragungsgeschwindigkeiten bis 1 Gbit/s

Allgemeine Bestelldaten

Typ	RJ45C3 S1D 2.7N4N RL
Best.-Nr.	2000890000
Ausführung	Leiterplattensteckverbinder, RJ45 Buchsen, SMD-Lötanschluss, 1.27 mm, Polzahl: 8, 90°, Lötstiftlänge (l): 3.2 mm, Gold über Nickel, schwarz, Tape (Ø 330 mm); $R_s = 10^9 - 10^{12}\ \Omega$
GTIN (EAN)	4050118382440
VPE	240 Stück
Verpackung	Tape (Ø 330 mm); $R_s = 10^9 - 10^{12}\ \Omega$

OMNIMATE Data - RJ45 Buchsen RJ45C3 S1D 2.7N4N RL

Weidmüller Interface GmbH & Co. KG
Klingenbergstraße 16
D-32758 Detmold
Germany
Fon: +49 5231 14-0
Fax: +49 5231 14-292083
www.weidmueller.com

Technische Daten

Abmessungen und Gewichte

Nettogewicht 3,417 g

Temperaturen

Betriebstemperatur, max.	85 °C	Betriebstemperatur, min.	-40 °C
Lagertemperatur, max.	85 °C	Lagertemperatur, min.	-40 °C

Elektrische Eigenschaften

Isolationswiderstand	> 500 MΩ	Nennspannung	125 V AC
Nennstrom	1,5 A	Spannungsfestigkeit Kontakt / Kontakt	≥ 1000 V DC

Systemkennwerte

Abgangswinkel	90°	Anschlussart	Buchse
Anzahl Lötstifte pro Pol	1	Beschaltung	8-adrig
Kategorie	Cat.3	LED	Nein
Lötstiftlänge (l)	3,2 mm	Montage auf der Leiterplatte	SMD-Lötanschluss
Polzahl	8	Produktfamilie	OMNIMATE Data - RJ45 Buchsen
Raster in Zoll (P)	0,05 inch	Raster in mm (P)	1,27 mm
Riegel-Option	unten	Schirm tabs	keine
Schirmmaterial	Kupferlegierung	Schirmoberfläche	vernickelt
Schirmung	Ja	Schutzart	IP20
Steckzyklen	750	Verpackung	Tape (Ø 330 mm); Rs = 10 ⁹ - 10 ¹² Ω

Werkstoffdaten

Isolierstoff	PA 9T	Farbe	schwarz
Farbtabelle (ähnlich)	RAL 9011	Isolierstoffgruppe	II
CTI	≥ 500	Isolationswiderstand	> 500 MΩ
Moisture Level (MSL)	1	Brennbarkeitsklasse nach UL 94	V-0
Kontaktbasismaterial	Phosphor-Bronze	Kontaktoberfläche	Gold über Nickel
Schichtaufbau - Steckkontakt	30-80 μ" Ni / 30- μ" Au	Lagertemperatur, min.	-40 °C
Lagertemperatur, max.	85 °C	Betriebstemperatur, min.	-40 °C
Betriebstemperatur, max.	85 °C		

Klassifikationen

ETIM 6.0	EC002637	eClass 6.2	27-25-05-04
----------	----------	------------	-------------

Zulassungen

Zulassungen



ROHS Konform

**OMNIMATE Data - RJ45 Buchsen
RJ45C3 S1D 2.7N4N RL**

Weidmüller Interface GmbH & Co. KG
Klingenbergstraße 16
D-32758 Detmold
Germany
Fon: +49 5231 14-0
Fax: +49 5231 14-292083
www.weidmueller.com

Technische Daten**Downloads**

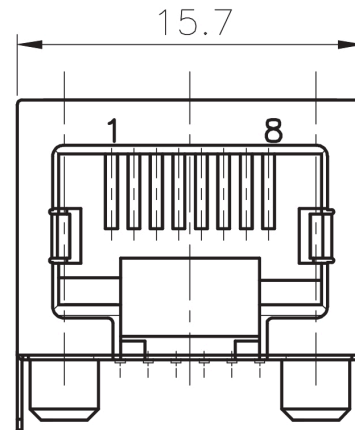
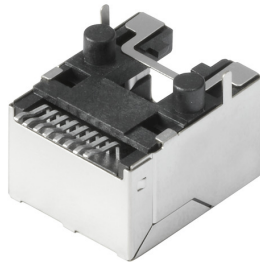
Anwenderdokumentation	MAN IE GUIDE DE MAN IE GUIDE EN
Broschüre/Katalog	MB FREECONTACT EN FL FIELDWIRING EN PI PROFINET CABLING EN

**OMNIMATE Data - RJ45 Buchsen
RJ45C3 S1D 2.7N4N RL**

Weidmüller Interface GmbH & Co. KG
Klingenbergstraße 16
D-32758 Detmold
Germany
Fon: +49 5231 14-0
Fax: +49 5231 14-292083
www.weidmueller.com

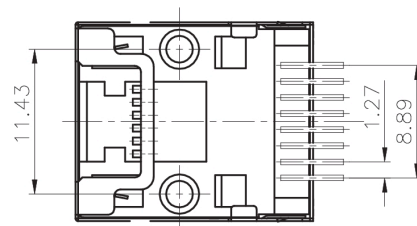
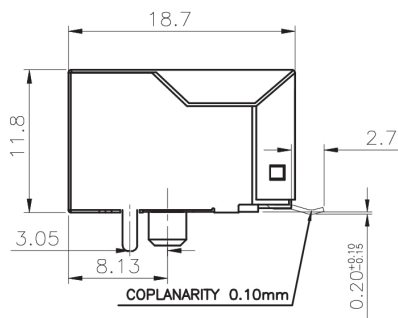
Zeichnungen

Maßzeichnung

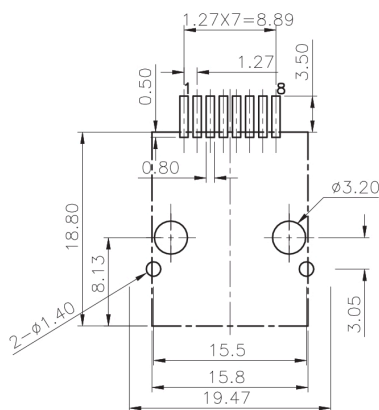


Maßzeichnung

Maßzeichnung



Leiterplatten-Layout



OMNIMATE Data - RJ45 Buchsen RJ45C3 S1D 2.7N4N RL

Weidmüller Interface GmbH & Co. KG
 Klingenbergstraße 16
 D-32758 Detmold
 Germany
 Fon: +49 5231 14-0
 Fax: +49 5231 14-292083
 www.weidmueller.com

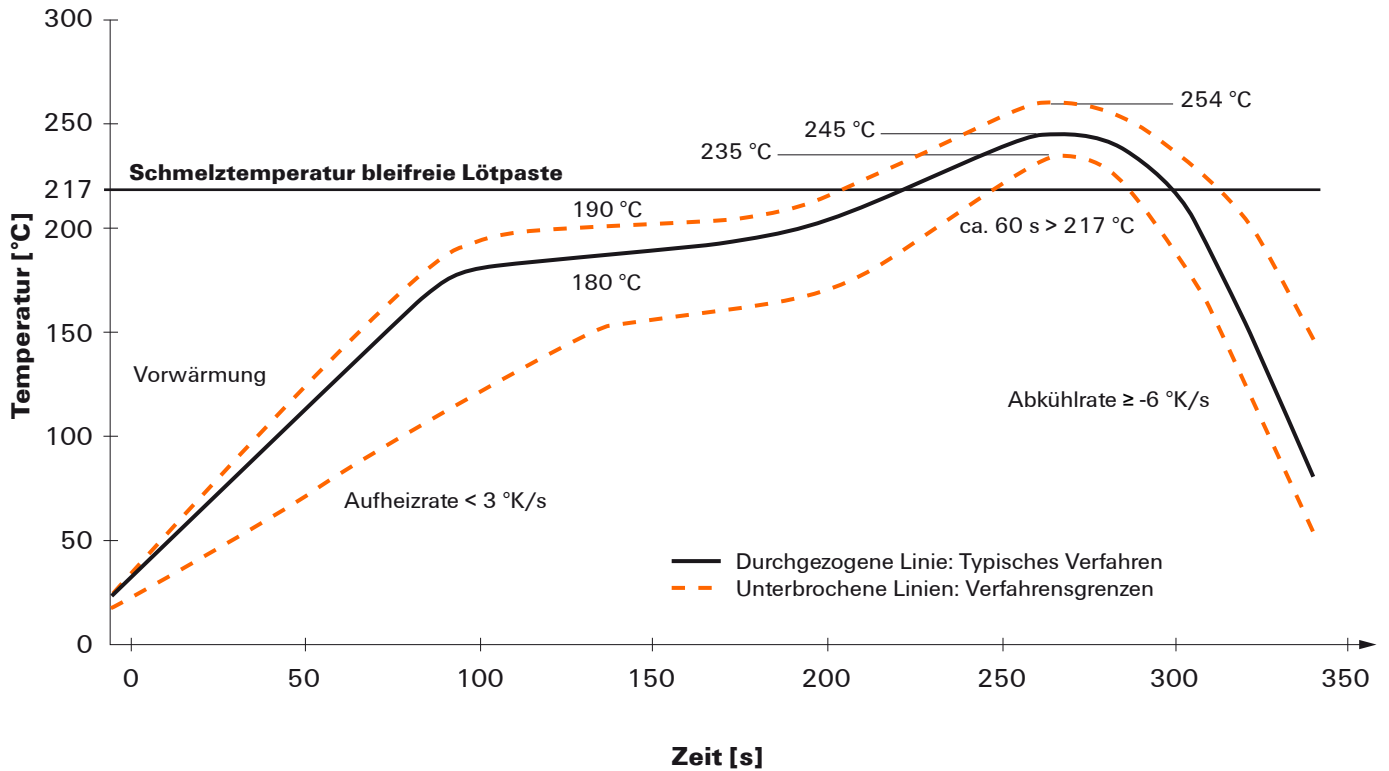
Zeichnungen

Legende

Code	Meaning	Description
RJ45		
G1		
R		
1		
U		
3.2		
E		
4		
GY/GY		
TY		
RJ45G1 R1U 3.2E4GY/GY TY		
Packaging	TY	Tray in box (manual assembly)
	RL	Tape on Reel (automated assembly)
LED	Y/G	Yellow/Green
	G/Y	Green/Yellow (standard)
	GY/GY	Green-Yellow/Green-Yellow
	O/G	Orange/Green
	R/O	Red/Orange
 (further combinations possible)
	N	without LED
Contact surface thickness	4	1 = 3µ", 2 = 6µ", 3 = 15µ", 4 = 30µ", 5 = 50µ"
EMI tabs (ground fingers)	E	E = with EMI tabs
	N	N = without EMI tabs
Solder Pin length	3.2	3.2 mm
	1.6	1.6 mm
	D	SMD
Direction, latch style	U	Horizontal (90°, side entry), latch up
	D	Horizontal (90°, side entry), latch down
	V	Vertical (180°, top entry)
	Y	Diagonal (45°), latch up
Number of Ports	1	1 Port
	12; 14; ...	multi ports side by side, Multiport
	21; 41; ...	multi ports about each other, Multilevel
Assembly on PCB	R	Through Hole Reflow - THR
	S	Soldering process: Wave or Reflow soldering
	SMT	Surface Mount Technology - SMT
	T	Soldering process: Reflow soldering
	THT	Through Hole Technology - THT
	W	Soldering process: Wave
Performance Category	C5	Category 5
	C6	Category 6
	C6A	Category 6A
	C5e	Category 5e
	M	10/100 Mbit
	G1	10/100/1000 Mbit
	G10	10 Gbit
	U	Unshielded
	MP	10/100 Mbit with POE
	MP+	10/100 Mbit with POE+

Empfohlenes Reflow-Lötprofil

Weidmüller Interface GmbH & Co. KG
 Klingenbergstraße 16
 D-32758 Detmold
 Germany
 Fon: +49 5231 14-0
 Fax: +49 5231 14-292083
 www.weidmueller.com



Reflow Lötprofil

Das ideale Temperaturprofil für die Surface Mount Technology (SMT) ist eine häufig gestellte Frage in der Produktionswelt. Eine eindeutige Antwort gibt es nicht. Der Temperatur-Zeit-Verlauf ist abhängig von den Verarbeitungseigenschaften der Lotpaste und den Belastungsgrenzen der Bauelemente.

Folgende Parameter sind zu berücksichtigen:

- Vorheizzeit
- Maximale Temperatur
- Zeit oberhalb des Pasten-Schmelzpunktes
- Abkühlzeit
- maximaler Aufheizgradient
- minimaler Abkühlgradient

Das von uns empfohlene Lötprofil beschreibt den typischen Verlauf sowie die Prozessgrenzen. In der Vorheizphase werden Platine und Bauelemente schonend vorgeheizt. Der Aufheizgradient beträgt $\leq +3$ K/s. Parallel dazu wird die Lotpaste ‚aktiviert‘. In der Zeit oberhalb der Schmelztemperatur 217 °C wird das Lot flüssig, verbindet die Bauelemente mit den Anschlüsse auf der Platine. Dabei wird die maximale Temperatur von 245 °C bis 254 °C zwischen 10 und 40 Sekunden gehalten. In der Abkühlzeit bei ≥ -6 K/s härtet das Lot aus. Platine und Bauelemente werden nicht zu rasch abgekühlt, um Spannungsrisse zu vermeiden.