

## OMNIMATE Data - RJ45 Buchsen Übertrager RJ45M T1D 3.2E4N TY

**Weidmüller Interface GmbH & Co. KG**  
 Klingenbergstraße 16  
 D-32758 Detmold  
 Germany  
 Fon: +49 5231 14-0  
 Fax: +49 5231 14-292083  
 www.weidmueller.com



RJ45 Übertrager-Buchsen (magnetics) für Gigabit-Anwendungen (1000 Base-T) mit integrierte Kompensation wirkt aktiv induktiven und kapazitiven Kopplungen entgegen und spart Platz auf der Platine.

- THT oder THR-Lötverfahren
- Vielzahl verschiedener Bauformen auch mit integrierte LED´s und Schirm-Kontaktfahnen
- Ausführung verpackt im Tray (TY) oder auf Rolle (Tape-on-Reel, RL)
- Erweiterter Temperaturbereich von -40 °C bis +85 °C
- Verstärkte Goldschicht für verbesserten Korrosionsschutz
- Übertragungsgeschwindigkeiten bis 1 Gbit/s

### Allgemeine Bestelldaten

Typ	RJ45M T1D 3.2E4N TY
Best.-Nr.	<a href="#">2474160000</a>
Ausführung	Leiterplattensteckverbinder, RJ45-Buchsen Übertrager, THT-Lötanschluss, 1.27 mm, Polzahl: 8, 90°, Lötstiftlänge (l): 3.2 mm, Gold über Nickel, schwarz, Tray (Handbestückung)
GTIN (EAN)	4050118485943
VPE	120 Stück
Verpackung	Tray (Handbestückung)

## OMNIMATE Data - RJ45 Buchsen Übertrager RJ45M T1D 3.2E4N TY

**Weidmüller Interface GmbH & Co. KG**  
Klingenbergstraße 16  
D-32758 Detmold  
Germany  
Fon: +49 5231 14-0  
Fax: +49 5231 14-292083  
www.weidmueller.com

### Technische Daten

#### Abmessungen und Gewichte

Nettogewicht 3,242 g

#### Temperaturen

Betriebstemperatur, max.	85 °C	Betriebstemperatur, min.	-40 °C
Lagertemperatur, max.	85 °C	Lagertemperatur, min.	-40 °C

#### Elektrische Eigenschaften

Isolationswiderstand	> 500 MΩ	Nennspannung	125 V AC
Nennstrom	1,5 A	Spannungsfestigkeit Kontakt / Kontakt	≥ 1000 V DC

#### Systemkennwerte

Abgangswinkel	90°	Anschlussart	Buchse
Anzahl Lötstifte pro Pol	1	Beschaltung	8-adrig
Bestückungsloch-Durchmesser (D)	0,9 mm	Bestückungsloch-Durchmesser Toleranz (D)	± 0,1 mm
LED	Nein	Lötstiftlänge (l)	3,2 mm
Montage auf der Leiterplatte	THT-Lötanschluss	Polzahl	8
Produktfamilie	OMNIMATE Data - RJ45 Buchsen Übertrager	Raster in Zoll (P)	0,05 inch
Raster in mm (P)	1,27 mm	Riegel-Option	unten
Schirm tabs	6 tabs	Schirmmaterial	Messing
Schirmoberfläche	vernickelt	Schirmung	Ja
Schutzart	IP20	Steckzyklen	750
Verpackung	Tray (Handbestückung)	Übertragungsrate	10/100 Mbit/s

#### Werkstoffdaten

Isolierstoff	PA 66	Farbe	schwarz
Farbtabelle (ähnlich)	RAL 9011	Isolierstoffgruppe	II
CTI	≥ 500	Isolationswiderstand	> 500 MΩ
Brennbarkeitsklasse nach UL 94	V-0	Kontaktbasismaterial	Phosphor-Bronze
Kontaktoberfläche	Gold über Nickel	Schichtaufbau - Steckkontakt	30-80 μ" Ni / 30- μ" Au
Lagertemperatur, min.	-40 °C	Lagertemperatur, max.	85 °C
Betriebstemperatur, min.	-40 °C	Betriebstemperatur, max.	85 °C

#### Klassifikationen

ETIM 6.0	EC002637	eClass 6.2	27-25-05-04
----------	----------	------------	-------------

#### Zulassungen

Zulassungen



ROHS Konform

**OMNIMATE Data - RJ45 Buchsen Übertrager  
RJ45M T1D 3.2E4N TY**

**Weidmüller Interface GmbH & Co. KG**  
Klingenbergstraße 16  
D-32758 Detmold  
Germany  
Fon: +49 5231 14-0  
Fax: +49 5231 14-292083  
www.weidmueller.com

**Technische Daten****Downloads**

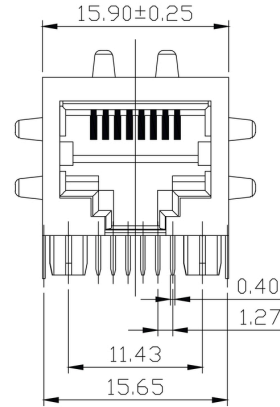
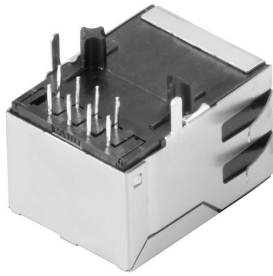
Anwenderdokumentation	<a href="#">MAN IE GUIDE DE</a> <a href="#">MAN IE GUIDE EN</a>
Broschüre/Katalog	<a href="#">MB FREECONCONTACT EN</a> <a href="#">FL FIELDWIRING EN</a> <a href="#">PI PROFINET CABLING EN</a>
Engineering-Daten	<a href="#">EPLAN, WSCAD</a>

**OMNIMATE Data - RJ45 Buchsen Übertrager  
RJ45M T1D 3.2E4N TY**

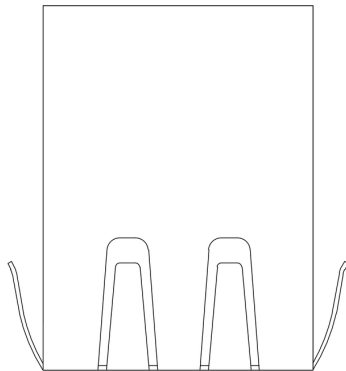
**Weidmüller Interface GmbH & Co. KG**  
Klingenbergstraße 16  
D-32758 Detmold  
Germany  
Fon: +49 5231 14-0  
Fax: +49 5231 14-292083  
www.weidmueller.com

**Zeichnungen**

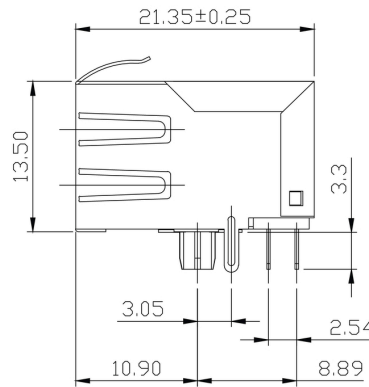
**Maßzeichnung**



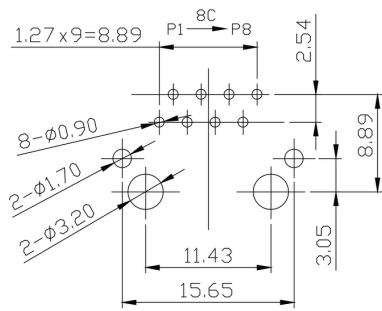
**Maßzeichnung**



**Maßzeichnung**

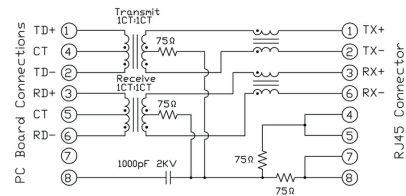


**Leiterplatten-Layout**



PCB LAYOUT

**Schaltbild**



**OMNIMATE Data - RJ45 Buchsen Übertrager  
RJ45M T1D 3.2E4N TY**

**Weidmüller Interface GmbH & Co. KG**  
Klingenbergstraße 16  
D-32758 Detmold  
Germany  
Fon: +49 5231 14-0  
Fax: +49 5231 14-292083  
www.weidmueller.com

**Zeichnungen****Sonstiges****Characteristics**

Inductance	350 $\mu$ H min. @ 100 kHz, 100 mV, 8 mA DC Bias
Leakage Inductance	0.3 $\mu$ H max. @ 100 kHz, 100 mV
Insertion Loss	1.1 dB max. @ (1 - 100) MHz
Return Loss	18 dB min. @ (1 - 30) MHz 16 dB min. @ (30 - 60) MHz 12 dB min. @ (60 - 80) MHz
Cross Talk	30 dB min. @ (1 - 100) MHz
Common Mode Rejection	30 dB min. @ (1 - 100) MHz

**OMNIMATE Data - RJ45 Buchsen Übertrager**  
**RJ45M T1D 3.2E4N TY**

**Weidmüller Interface GmbH & Co. KG**  
 Klingenbergstraße 16  
 D-32758 Detmold  
 Germany  
 Fon: +49 5231 14-0  
 Fax: +49 5231 14-292083  
 www.weidmueller.com

Zeichnungen

Legende

Code	Parameter	Value	Description
RJ45			
G1	Performance Category	C5	Category 5
R1	Assembly on PCB	R	Through Hole Reflow - THR
U	Direction, latch style	U	Horizontal (90°, side entry), latch up
3.2	Solder Pin length	3.2	3.2 mm
E4	EMI tabs (ground fingers)	E	E = with EMI tabs
4	Contact surface thickness	4	1 = 3µ", 2 = 6µ", 3 = 15µ", 4 = 30µ", 5 = 50µ"
GY/GY	LED	GY/GY	Green-Yellow/Green-Yellow
TY	Packaging	TY	Tray in box (manual assembly)
		RL	Tape on Reel (automated assembly)
		Y/G	Yellow/Green
		G/Y	Green/Yellow (standard)
		GY/GY	Green-Yellow/Green-Yellow
		O/G	Orange/Green
		R/O	Red/Orange
		...	... (further combinations possible)
		N	without LED
		1.6	1.6 mm
		D	SMD
		D	Horizontal (90°, side entry), latch down
		V	Vertical (180°, top entry)
		Y	Diagonal (45°), latch up
		1	1 Port
		12; 14; ...	multi ports side by side, Multiport
		21; 41; ...	multi ports about each other, Multilevel
		R	Through Hole Reflow - THR
		S	Soldering process: Wave or Reflow soldering
		T	Surface Mount Technology - SMT
		T	Soldering process: Reflow soldering
		T	Through Hole Technology - THT
		T	Soldering process: Wave
		C5	Category 5
		C6	Category 6
		C6A	Category 6A
		C5e	Category 5e
		M	10/100 Mbit
		G1	10/100/1000 Mbit
		G10	10 Gbit
		U	Unshielded
		MP	10/100 Mbit with POE
		MP+	10/100 Mbit with POE+

## Empfohlene Wellen-Lötprofile

**Weidmüller Interface GmbH & Co. KG**  
 Klängenbergstraße 16  
 D-32758 Detmold  
 Germany  
 Fon: +49 5231 14-0  
 Fax: +49 5231 14-292083  
 www.weidmueller.com

### Einzelwelle:



### Doppelwelle:



### Wellen-Lötprofile

Bedrahtete Anschlüsselemente sind in Anlehnung an die Norm DIN EN 61760-1 zu verarbeiten. Anbei zwei Empfehlungen für praxisbezogene Wellenlötprofile, mit denen Leiterplattenanschlussklemmen und Steckverbinder von Weidmüller qualifiziert sind.

Bei der Wahl eines passenden Profils für Ihre Anwendung sind unter anderem folgende Faktoren zu beachten:

- Stärke der Leiterplatte
- Cu-Anteile in den Lagen
- Ein-/Beidseitige Bestückung
- Produktspektrum
- Aufheiz- und Abkühlrate

Die Einzel- und Doppelwelle zeigt jeweils den empfohlenen Verarbeitungsbereich inkl. der maximalen Löttemperatur von 260°C. In der Praxis liegt die maximale Löttemperatur sehr häufig weit unter dem o.g. Maximalprofil.